



Per descarregar una còpia d'aquest document consulteu la següent pàgina web
e23f6ec92cf144b1b735e598a82c6c18001
<a href="https://www.registre.palauplegamans.cat:446/ABSIS/DI/ARX/IDIARX/ABSASWeb/ASP/verificadorfirma.asp">https://www.registre.palauplegamans.cat:446/ABSIS/DI/ARX/IDIARX/ABSASWeb/ASP/verificadorfirma.asp</a>
Classificador:Acta -
Metadades

**ACTA DE LA SESSIÓ DE CARÀCTER ORDINARI DE PRIMERA CONVOCATÒRIA CELEBRADA PEL PLE EL DIA 29 DE NOVEMBRE 2018**

Al Saló de Sessions de la Casa Consistorial de la Vila de Palau-solità i Plegamans, quan són les 19.00 hores de la tarda del dia 29 de novembre de 2018, prèvia oportuna convocatòria i per celebrar sessió de caràcter ordinari es reuneix el Ple de l'Ajuntament en primera convocatòria sota la Presidència de la Senyora Alcaldessa, Teresa Padrós i Casañas, assistint a l'acte els regidors següents:

Regidors assistents:

Llista d'Assistents

Senyora CABEZA NIETO MARIA CARMEN (PSC-CP)  
 Senyor ROVIRA BADIA MIQUEL (PSC-CP)  
 Senyora SANZ CABERO CARMEN (PSC-CP)  
 Senyor SANABRIA ROBLEDO MARC (PSC-CP)  
 Senyor OLIVERAS MALLA JAUME (PDeCAT-DEMÒCRATES)  
 Senyor PUJOL LOZANO JORDI (PDeCAT-DEMÒCRATES)  
 Senyora NAVARRO CEBALLOS LAURA (PDeCAT-DEMÒCRATES)  
 Senyora FERNANDEZ GARCIA LUISA (GANEMOS PALAU)  
 Senyor MARTINEZ NIETO JUAN (C's)  
 Senyor MARTINEZ PALACIO ANDRES (C's)  
 Senyor MENDEZ CORDOBES JORDI (CUP-CAV-PA)  
 Senyor PLAZA NUALART JORDI (ERC-AM)  
 Senyora MARCUELLO MARTINEZ M. ANGELS (ICV-E)  
 Senyor TRUYOLS ROCABRUNA MIQUEL (No adscrit)

Llista de no Assistents

Senyor HERAS MARCOS JOSE LUIS (No adscrit)  
 Senyora RODRIGUEZ BAEZA MERCEDES (PP)

Secretària:

Sra. M. Assumpció Rodríguez Marín

Interventor

Sr. Esaú Soto Martínez

Donats els requisits d'assistència, per part de l'alcaldeessa, s'obre l'acte per tal que tingui lloc la deliberació dels punts de l'ordre del dia.



Per descarregar una còpia d'aquest document consulteu la següent pàgina web  
 e23f6ec92cf144b1b735e598a82c6c18001  
<https://www.registre.palauplegamans.cat:446/ABSIS/IDI/ARX/IDIARX/ABSASWeb/ASP/verificadorfirma.asp>  
 Metadades  
 Classificador: Acta -

**1. APROVACIÓ DE L'ACTA DE LA SESSIÓ DEL PLE DE DATA 25 D'OCTUBRE DE 2018.**

Per unanimitat dels quinze regidors presents dels disset membres que componen la Corporació, s'acordà aprovar l'acta de la sessió del Ple de l'Ajuntament de data 25 d'octubre de 2018.

Per escoltar els comentaris realitzats durant el debat d'aquest punt, podeu accedir a aquests mitjançant el següent enllaç:

<http://192.168.0.93?pleno=20181129&punto=1>

**2. PRP2018/1440. APROVACIÓ DEL PRESSUPOST PER L'EXERCICI 2019, DE LA PLANTILLA I BASES D'EXECUCIÓ.**

Atesa la documentació relativa al Pressupost per a l'exercici 2019, així com la plantilla del personal i demés documentació on es contempla la modificació de la retribució del personal de l'Administració conforme a allò previst al projecte de Llei de Pressupostos Generals de l'Estat per l'any 2019 i despeses previstes també pel personal de confiança i membres de la Corporació Local amb dedicació exclusiva per a l'esmentat exercici.

Atès el Dictamen emès per la Comissió Informativa Permanent en sessió ordinària 22 de novembre de 2018.

Per 8 vots a favor dels grups municipals PSC-CP, GANEMOS PALAU i CIUTADANS, per 5 vots en contra dels grups municipals CUP, ERC-AM i PDeCAT-DEMÒCRATES i 2 abstencions dels grups municipals ICV-E i el regidor no adscrit Sr. Miquel Truyols, s'acordà:

**PRIMER.-** Aprovar el pressupost general per a l'exercici 2019 i el seu estat consolidat d'acord amb els següents:

**ESTAT DE DESPESES**

<i>Denominació</i>	<i>Euros</i>
1 Despeses de personal	6.915.185,42
2 Despeses en béns corrents i serveis	7.369.176,25
3 Despeses financeres	69.000,00
4 Transferències corrents	749.907,96
5 Fons de contingència i altres imprevistos	87.000,00
6 Inversions reals	1.106.660,70
8 Actius financers	31.000,00
9 Passius financers	730.451,99
<b>TOTAL DESPESES</b>	<b>17.058.382,32</b>



Per descarregar una còpia d'aquest document consulteu la següent pàgina web  
 e23f6ec92cf144b1b735e598a82c6c18001  
<https://www.registre.palauplegamans.cat:446/ABSIS/DI/ARX/IDIARX/ABSASWeb/ASP/verificadorfirma.asp>  
 Metadades  
 Classificador: Acta -

**ESTAT D'INGRESSOS**

<i>Denominació</i>	<i>Euros</i>
1 Impostos directes	9.265.524,16
2 Impostos indirectes	215.000,00
3 Taxes i altres ingressos	2.475.246,24
4 Transferències corrents	3.977.540,40
5 Ingressos patrimonials	328.509,72
7 Transferències de capital	55.561,80
8 Actius financers	31.000,00
9 Passius financers	710.000,00
<b>TOTAL INGRESSOS</b>	<b>17.058.382,32</b>

Quedant el total de DESPESES fixat en disset milions cinquanta-vuit mil tres-cents vuitanta- dos euros amb trenta-dos cèntims i el d'INGRESSOS en la mateixa quantitat, amb la qual cosa el pressupost queda anivellat.

**SEGON.-** Aprovar la Plantilla que comprèn tots els llocs de treball reservats a funcionaris, personal laboral i eventual.

**TERCER.-** Aprovar igualment les Bases d'execució del pressupost, segons el text redactat.

**QUART.-** Exposar al públic aquest acord juntament amb la documentació que integra el projecte del Pressupost General de l'Ajuntament de Palau-solità i Plegamans per a l'exercici 2019, durant un termini de quinze dies hàbils, a comptar des del dia següent a la publicació de l'anunci d'exposició pública al Butlletí Oficial de la Província de Barcelona i al tauler d'anuncis, per tal que les persones interessades el puguin examinar i presentar reclamacions davant del Ple.

**CINQUÈ.** Considerar definitivament aprovat el Pressupost General per a l'exercici 2019, sense necessitat d'un nou acord plenari, si durant el termini d'exposició pública no s'han presentat reclamacions.

**SISÈ.-** De no presentar-se reclamacions el Pressupost i la seva Plantilla es considerarà definitivament aprovat, sense necessitat de nou acord i enviar còpia certificada del pressupost definitiu i la seva Plantilla a la Generalitat de Catalunya i a la Delegació d'Hisenda, junt amb la resta de documentació.

Per escoltar els comentaris realitzats durant el debat d'aquest punt, podeu accedir a aquests mitjançant el següent enllaç:

<http://192.168.0.93?pleno=20181129&punto=2>



Per descarregar una còpia d'aquest document consulteu la següent pàgina web
e23f6ec92cf144b1b735e598a82c6c18001
<a href="https://www.registre.palauplegamans.cat:446/ABSIS/IDI/ARX/IDIARX/ABSASWeb/ASP/verificadorfirma.asp">https://www.registre.palauplegamans.cat:446/ABSIS/IDI/ARX/IDIARX/ABSASWeb/ASP/verificadorfirma.asp</a>
Classificador:Acta -
Metadades

**3. PRP2018/1438. APROVACIÓ DE L'ACORD DE DETERMINACIÓ DE JORNADA LABORAL, COMPLEMENTACIÓ DE PRESTACIÓ ECONÒMICA EN LA SITUACIÓ D'INCAPACITAT TRANSITÒRIA I EQUIPARACIÓ DE COMPLEMENT ESPECÍFIC DELS EMPLEATS PÚBLICS DE L'AJUNTAMENT DE PALAU-SOLITÀ I PLEGAMANS.**

Atesa la Llei 6/2018, de 3 de julio, de Presupuestos Generales del Estado para el año 2018, en la seva Disposició adicional 144. Jornada de treball en el Sector Públic:

*“Dos. No obstante lo anterior, cada Administración Pública podrá establecer en sus calendarios laborales, previa negociación colectiva, otras jornadas ordinarias de trabajo distintas de la establecida con carácter general, o un reparto anual de la jornada en atención a las particularidades de cada función, tarea y ámbito sectorial, atendiendo en especial al tipo de jornada o a las jornadas a turnos, nocturnas o especialmente penosas, siempre y cuando en el ejercicio presupuestario anterior se hubieran cumplido los objetivos de estabilidad presupuestaria, deuda pública y la regla de gasto. Lo anterior no podrá afectar al cumplimiento por cada Administración del objetivo de que la temporalidad en el empleo público no supere el 8 % de las plazas de naturaleza estructural en cada uno de sus ámbitos. De acuerdo con la normativa aplicable a las entidades locales, y en relación con lo previsto en este apartado, la regulación estatal de jornada y horario tendrá carácter supletorio en tanto que por dichas entidades se apruebe una regulación de su jornada y horario de trabajo, previo acuerdo de negociación colectiva”*

I la Disposició adicional 54. Prestació econòmica en la situació de incapacitat temporal del personal al servei de las Administracions Públiques i organismes y entitats públiques dependents de les mateixes.

*“Uno. Cada Administración Pública podrá determinar, previa negociación colectiva, las retribuciones a percibir por el personal a su servicio o al de los organismos y entidades públicas dependientes, en situación de incapacidad temporal y en el caso del persona funcionario al que se le hay expedido licencia por enfermedad, de acuerdo con las siguientes reglas:*

*1.ª Respecto al personal funcionario incluido en el Régimen General de Seguridad Social y al personal estatutario y laboral, se podrá establecer un complemento retributivo desde el primer día de incapacidad temporal que, sumado a la prestación del Régimen General de la Seguridad Social, alcance hasta un máximo del cien por cien de sus retribuciones fijas del mes de inicio de la incapacidad temporal.”*



Per descarregar una còpia d'aquest document consulteu la següent pàgina web
e23f6ec92cf144b1b735e598a82c6c18001
<a href="https://www.registre.palauplegamans.cat:446/ABSIS/IDI/ARX/IDIARX/ABSASWeb/ASP/verificadorfirma.asp">https://www.registre.palauplegamans.cat:446/ABSIS/IDI/ARX/IDIARX/ABSASWeb/ASP/verificadorfirma.asp</a>
Classificador: Acta -
Metadades

Atès que en data 19 de novembre de 2018 s'ha formalitzat la signatura d'un Preacord de determinació de jornada laboral, complementació de prestació econòmica en la situació d'incapacitat transitòria i equiparació de complement específic dels empleats públics de l'Ajuntament de Palau-Solità i Plegamans quin contingut s'acompanya com annex I.

Atès el Dictamen emès per la Comissió Informativa Permanent en sessió ordinària de data 22 de novembre de 2018.

Per unanimitat dels 15 regidors presents, s'acordà:

**PRIMER.-** En aplicació d'allò establert a l'article 6.1 de l'Acord Regulador de les Condicions de Treball del Personal d'aquest Ajuntament i a la Disposició Addicional 144, apartat segon, de la Llei 6/2018 de Pressupostos Generals de l'Estat, establir a partir de 01/01/2019 una jornada laboral que representi una mitjana de 35 hores setmanals, sempre sota el compliment dels requisits legals de l'article esmentat i la liquidació pertinent de l'exercici 2018.

**SEGON.-** En aplicació de l'article 22 de l'Acord Regulador de les Condicions de Treball del Personal d'aquest Ajuntament i d'acord amb la Disposició Addicional 54, apartat segon, de la Llei 6/2018 de Pressupostos Generals de l'Estat, establir a partir de 01/01/2019 un complement retributiu des del primer dia d'Incapacitat Transitòria que, sumat a la prestació del Règim General de la Seguretat Social o Règim de Mutualisme Administratiu, arribi al 100% de les retribucions fixes del mes d'inici de la IT, sigui quina sigui la contingència que hagi originat aquesta situació.

La precedent complementació resta condicionada en cada cas a l'aportació del corresponent full de baixa mèdica, emès per facultatiu mèdic competent.

Es modifica l'article 23 de l'Acord Regulador de les Condicions de Treball del Personal d'aquest Ajuntament, quedant establert de la següent manera:

Article 23- Absències per indisposició.

L'absència de l'empleat/da del seu lloc de treball produïda per qualsevol causa relacionada pel seu estat de salut, i que no comporti l'inici d'un procés de baixa mèdica per incapacitat transitòria, s'haurà de comunicar de manera immediata tant al responsable del servei com al departament de Recursos Humans.

El personal municipal de l'Ajuntament podrà disposar de fins a 2 dies no consecutius a l'any per tal concepte, sempre i quan aporti, full de baixa mèdica, justificant metge o documentació acreditativa de la situació d'indisposició soferta.



Per descarregar una còpia d'aquest document consulteu la següent pàgina web
e23f6ec92cf144b1b735e598a82c6c18001
<a href="https://www.registre.palauplegamans.cat:446/ABSIS/IDI/ARX/IDIARX/ABSASWeb/ASP/verificadorfirma.asp">https://www.registre.palauplegamans.cat:446/ABSIS/IDI/ARX/IDIARX/ABSASWeb/ASP/verificadorfirma.asp</a>
Classificador:Acta -
Metadades

D'acord amb l'apartat quart de la mateixa Disposició addicional 54 de la Llei 6/18, l'Ajuntament dissenyarà un pla de control de l'absentisme que haurà de ser objecte de difusió pública a través del Portal de Transparència, on seran objecte de publicació les dades d'absentisme, classificades per causa, amb una periodicitat semestral.

**TERCER.-** Atesa la diferent retribució que per complement específic perceben alguns treballadors de l'Ajuntament i d'acord amb allò establert a l'article 18.2 de la Llei 6/18, de Pressupostos Generals de l'Estat, establir l'inici d'un procés d'equiparació del complement específic abonat als empleats públics de l'Ajuntament, equiparant-lo al nivell dels treballadors que el perceben en la seva quantia més alta en circumstàncies ordinàries i determinat segons categoria professional i subgrup.

A tal efecte, l'Ajuntament destinarà el 0'3% d'increment màxim autoritzat per a 2018 en tal concepte, distribuït de forma percentual pel conjunt de treballadors afectats, compromentent-se l'Ajuntament a actuar en el mateix sentit, sempre que hi hagi habilitació legal en tal sentit, en els exercicis de 2019 i 2020, tot això amb l'objectiu de completar aquesta equiparació en el termini màxim d'aquests tres anys.

La vigència dels presents acords es vincula a la vigència de l'Acord regulador de les condicions de treball del personal de l'Ajuntament de Palau-Solità i Plegamans de 23/02/2017.

De conformitat amb el precedent signen els compareixents al lloc i data de l'encapçalament, sens perjudici de la ratificació per Assemblea de Treballadors i per Ple del Consistori, que s'estableixen com a necessàries per l'entrada en vigor del present acord.

Per escoltar els comentaris realitzats durant el debat d'aquest punt, podeu accedir a aquests mitjançant el següent enllaç:

<http://192.168.0.93?pleno=20181129&punto=3>

**Annex I**

**Preacord de determinació de jornada laboral, complementació de prestació econòmica en la situació d'incapacitat transitòria i equiparació de complement específic dels empleats públics de l'Ajuntament de Palau-Solità i Plegamans.**



Per descarregar una còpia d'aquest document consulteu la següent pàgina web

Codi Segur de Validació e23f6ec92cf144b1b735e598a82c6c18001

URL de validació <https://www.registre.palauplegamans.cat:446/ABSIS/DI/ARX/IDIARX/ABSASWeb/ASP/verificadorfirma.asp>

Metadades Classificador:Acta -

A Palau-Solità i Plegamans, el dia 15 de novembre de 2018.

Quan són les 12h es reuneixen a la Sala del Comú de la Sala Consistorial les següents persones:

- a) Per la Corporació: Il·lma. Sra. Teresa Padrós Casañas
- b) En representació dels empleats públics municipals:
  - a. Delegats de personal funcionari:
    - i. Sr. Gabriel Téllez
    - ii. Sra. Pepi Domínguez
  - b. Delegats de personal laboral:
    - i. Sra. Elena López
    - ii. Sra. Lourdes Villena

Que en la representació que ostenten es reconeixen mútuament la capacitat de negociar i

**ACORDEN**

**PRIMER.- JORNADA LABORAL.**

Que en aplicació d'allò establert a l'article 6.1 de l'Acord Regulador de les Condicions de Treball del Personal d'aquest Ajuntament i a la Disposició Addicional 144, apartat segon, de la Llei 6/2018 de Pressupostos Generals de l'Estat, s'estableix a partir de 01/01/2019 una jornada laboral que representi una mitjana de 35 hores setmanals, sempre sota el compliment dels requisits legals de l'article esmentat i la liquidació pertinent de l'exercici 2018.

**SEGON.- PRESTACIÓ ECONÒMICA EN SITUACIÓ D'IT.**

Que en aplicació de l'article 22 de l'Acord Regulador de les Condicions de Treball del Personal d'aquest Ajuntament i d'acord amb la Disposició Addicional 54, apartat segon, de la Llei 6/2018 de Pressupostos Generals de l'Estat, s'estableix a partir de 01/01/2019 un complement retributiu des del primer dia d'Incapacitat Transitòria que, sumat a la prestació del Règim General de la Seguretat Social o Règim de Mutualisme Administratiu, arribi al 100% de les retribucions fixes del mes d'inici de la IT, sigui quina sigui la contingència que hagi originat aquesta situació.

La precedent complementació resta condicionada en cada cas a l'aportació del corresponent full de baixa mèdica, emès per facultatiu mèdic competent.

Es modifica l'article 23 de l'Acord Regulador de les Condicions de Treball del Personal d'aquest Ajuntament, quedant establert de la següent manera:

Article 23- Absències per indisposició.

L'absència de l'empleat/da del seu lloc de treball produïda per qualsevol causa relacionada pel seu estat de salut, i que no comporti l'inici d'un procés de baixa mèdica per incapacitat transitòria, s'haurà de comunicar



Per descarregar una còpia d'aquest document consulteu la següent pàgina web
e23f6ec92cf144b1b735e598a82c6c18001
<a href="https://www.registre.palauplegamans.cat:446/ABSIS/DI/ARX/IDIARX/ABSASWeb/ASP/verificadorfirma.asp">https://www.registre.palauplegamans.cat:446/ABSIS/DI/ARX/IDIARX/ABSASWeb/ASP/verificadorfirma.asp</a>
Classificador:Acta -
Metadades

de manera immediata tant al responsable del servei com al departament de Recursos Humans.

El personal municipal de l'Ajuntament podrà disposar de fins a 2 dies no consecutius a l'any per tal concepte, sempre i quan aporti, full de baixa mèdica, justificant metge o documentació acreditativa de la situació d'indisposició soferta.

D'acord amb l'apartat quart de la mateixa Disposició addicional 54 de la Llei 6/18, l'Ajuntament dissenyarà un pla de control de l'absentisme que haurà de ser objecte de difusió pública a través del Portal de Transparència, on seran objecte de publicació les dades d'absentisme, classificades per causa, amb una periodicitat semestral.

**TERCER.- EQUIPARACIÓ COMPLEMENTES ESPECÍFICS.**

Que atesa la diferent retribució que per complement específic perceben alguns treballadors de l'Ajuntament i d'acord amb allò establert a l'article 18.2 de la Llei 6/18, de Pressupostos Generals de l'Estat, s'estableix iniciar un procés d'equiparació del complement específic abonat als empleats públics de l'Ajuntament, equiparant-lo al nivell dels treballadors que el perceben en la seva quantia més alta en circumstàncies ordinàries i determinat segons categoria professional i subgrup.

A tal efecte, l'Ajuntament destinarà el 0'3% d'increment màxim autoritzat per a 2018 en tal concepte, distribuït de forma percentual pel conjunt de treballadors afectats, comproment-se l'Ajuntament a actuar en el mateix sentit, sempre que hi hagi habilitació legal en tal sentit, en els exercicis de 2019 i 2020, tot això amb l'objectiu de completar aquesta equiparació en el termini màxim d'aquests tres anys.

La vigència dels presents acords es vincula a la vigència de l'Acord regulador de les condicions de treball del personal de l'Ajuntament de Palau-Solità i Plegamans de 23/02/2017.

De conformitat amb el precedent signen els compareixents al lloc i data de l'encapçalament, sens perjudici de la ratificació per Assemblea de Treballadors i per Ple del Consistori, que s'estableixen com a necessàries per l'entrada en vigor del present acord.

**4. PRP2018/1436. APROVACIÓ DE L'ACORD DE DELEGACIÓ DE COMPETÈNCIA A FAVOR DEL CONSORCI BESÒS TORDERA DE LES FUNCIONS DE GESTIÓ DEL SERVEI MUNICIPAL DE CLAVEGUERAM.**

La protecció de la salubritat pública i el drenatge urbà són competències obligatòries dels Ajuntaments. Concretament l'article 5 b) del DL 3/2003, de 4





Per descarregar una còpia d'aquest document consulteu la següent pàgina web
e23f6ec92cf144b1b735e598a82c6c18001
<a href="https://www.registre.palauplegamans.cat:446/ABSIS/IDI/ARX/IDIARX/ABSASWeb/ASP/verificadorfirma.asp">https://www.registre.palauplegamans.cat:446/ABSIS/IDI/ARX/IDIARX/ABSASWeb/ASP/verificadorfirma.asp</a>
Classificador:Acta -
Metadades

de novembre de 2003 regulador del Text refós de la legislació en matèria d'aigües de Catalunya diu que corresponen als **ens locals**, d'acord amb la legislació de règim local, amb la de sanitat i amb les previsions d'aquesta Llei, les competències relatives, entre d'altres, **al clavegueram i el tractament d'aigües residuals**. Tant l'article 26,1 de la Llei 7/1985, de 2 d'abril, reguladora de les bases de règim local, com el 66.3 l) i 67 a) del Text refós de la Llei municipal i de Regim local de Catalunya, aprovat pel Decret legislatiu 2/2003, de 28 d'abril, el Servei de Clavegueram i el tractament d'aigües residuals és de titularitat municipal, podent prestar-lo l'Ajuntament de forma directa o indirecta, mitjançant qualsevol de les formes previstes a la legislació i en especial al Decret 179/1995, de 13 de juny, pel qual s'aprova el Reglament d'obres, activitats i serveis dels ens locals de Catalunya.

Igualment, el Text refós de la Llei reguladora de les hisendes locals, aprovat per Reial Decret legislatiu 2/2004, de 5 de març, atribueix als municipis les facultats de gestió, liquidació, inspecció i recaptació dels tributs i altres ingressos de dret públic, la titularitat dels quals els hi correspon.

El Consorci Besòs Tordera és l'**ens local associat**, competent segons la Llei d'Aigües de Catalunya, que presta els serveis vinculats amb les tasques de sanejament als municipis de la Conca del Besòs d'acord amb els seus estatuts de constitució.

La plena recuperació ambiental dels nostres rius, aconsella en el moment present, la utilització de fórmules que permetin una eficaç i adequada execució i exercici de les potestats de gestió, aprofitant les sinergies de l'economia d'escala iniciada amb la creació del Consorci amb el sanejament en alta, tot sigui dit, dins dels sistemes que per a aquest fi preveu la normativa local aplicable. No debades, l'article 87.2 de l'Estatut d'Autonomia de Catalunya disposa, entre altres coses, que els municipis tenen dret a cooperar entre ells i amb altres ens públics per exercir llurs competències i, també, per complir tasques d'interès comú.

Aquestes tasques s'han de portar a terme d'acord amb la normativa europea, com la Directiva 76/464/CEE relativa a la contaminació causada per determinades substàncies perilloses vessades al medi de la Comunitat, la Directiva 91/271/CEE, sobre el tractament de les aigües residuals urbanes, i també amb la normativa autonòmica, com el Decret Legislatiu 3/2003, de 4 de novembre pel qual s'aprova el Text refós de la legislació en matèria d'aigües de Catalunya, i el Decret 130/2003, de 13 de maig, pel qual s'aprova el Reglament dels serveis públics de sanejament, i demés normativa vigent que pugui ésser d'aplicació, entre d'altres (*el Reglament Marc del clavegueram urbà del Consorci per a la Defensa de la Conca del Riu Besòs, actualment Besòs Tordera*).

D'acord amb l'article 5è. dels Estatuts del Consorci, segons el qual, l'Ajuntament de Palau-solità i Plegamans en la seva condició de membre, s'integra en un nivell bàsic que comporta la realització per part del Consorci de les funcions definides als punts 1,5, 6 i 7 del mateix.



Per descarregar una còpia d'aquest document consulteu la següent pàgina web
e23f6ec92cf144b1b735e598a82c6c18001
<a href="https://www.registre.palauplegamans.cat:446/ABSIS/IDI/ARX/IDIARX/ABSASWeb/ASP/verificadorfirma.asp">https://www.registre.palauplegamans.cat:446/ABSIS/IDI/ARX/IDIARX/ABSASWeb/ASP/verificadorfirma.asp</a>
Classificador: Acta -
Metadades

Tenint en compte l'interès que representa per a aquesta corporació la gestió i la realització adequada de les funcions atribuïdes, i atès que el Consorci Besòs Tordera compta amb la capacitat i els instruments suficients per assumir amb garanties i eficàcia plena la delegació o encàrrec dels municipis consorciats, essent el Consorci l'ens local associat, es considera convenient procedir a la delegació d'aquestes a l'empara del que disposen l'article 5 b) del Text refós de la legislació d'aigües de Catalunya, els articles 7.1 i 8.4 del Text refós de la Llei reguladora de les hisendes locals, aprovat per Reial decret legislatiu 2/2004, de 5 de març, l'article 106 de la Llei 7/1985, de 2 d'abril, Reguladora de les bases del règim local, l'article 116.1 de la Llei 26/2010, de 3 d'agost, de Règim jurídic i procediment de les administracions públiques de Catalunya.

El Servei de Clavegueram, amb independència de la modalitat de la seva prestació, quedarà sotmès permanentment al control de l'Ajuntament, el qual podrà revisar en tot moment les tasques i treballs que es duguin a terme. Tanmateix, en el seu cas, el Prestador del Servei representarà l'Ajuntament, davant dels organismes de l'Administració Pública en totes les activitats relacionades amb el sanejament, i durà a terme en aquest sentit els acords municipals que s'adoptin al respecte.

Atès el Dictamen emès per la Comissió Informativa Permanent en sessió ordinària 22 de novembre de 2018.

Per unanimitat dels 15 regidors presents dels dissets que componen la Corporació, i per tant, amb el quòrum establert a l'article 114.3.d) del Text refós de la Llei municipal i de règim local de Catalunya, s'acordà:

**PRIMER.-** Delegar en el Consorci Besòs Tordera, perquè mitjançant els seus instruments de gestió i d'acord amb la normativa legal vigent exerceixi, per compte d'aquesta Corporació, les competències de gestió del servei de clavegueram municipal d'acord amb el contingut del Conveni de Col·laboració proposat.

**SEGON.-** El Consorci Besòs Tordera tindrà, genèricament, les facultats i les obligacions que corresponen, segons la normativa vigent en aquesta matèria, al titular de la competència, i les exercirà o bé complirà a través de llurs mitjans.

**TERCER.-** A través del Conveni Marc es regularan les facultats i obligacions de les parts, segons el contingut de la delegació.

**QUART.-** El Consorci Besòs Tordera adoptarà les mesures necessàries per donar compliment a la normativa sobre protecció de dades de caràcter personal, a la normativa sobre arxius i registres.

**CINQUÈ.-** Son causes d'extinció de l'exercici de la delegació conferida, les següents:

1. El transcurs del termini de la vigència de la delegació o la no-pròrroga tàcita, d'acord amb allò que estableix la regla primera.



2. L'acord mutu entre l'Ajuntament i Consorci.
3. L'incompliment de les regles de la delegació contingudes en el Conveni Marc.
4. Qualsevol altra causa prevista per la normativa vigent.

**SISÈ.-** Notificar aquest acord de delegació al Consorci Besòs Tordera, als efectes que, per la seva part, es procedeixi a l'acceptació de la delegació conferida i un cop acceptada la delegació el publiqui per a general coneixement, juntament amb l'acceptació de la delegació, tant en el Butlletí Oficial de la Província de Barcelona com en el Diari Oficial de la Generalitat de Catalunya i, també, en la seu electrònica de l'Ajuntament de Palau-solità i Plegamans i del Consorci.

Per escoltar els comentaris realitzats durant el debat d'aquest punt, podeu accedir a aquests mitjançant el següent enllaç:

<http://192.168.0.93?pleno=20181129&punto=4>

**Annex**

CONVENI DE COL.LABORACIÓ INTERADMINISTRATIVA ENTRE L'AJUNTAMENT DE PALAU-SOLITÀ I PLEGAMANS EL CONSORCI BESÒS TORDERA RELATIU AL SERVEI DE NETEJA DE LA XARXA DE CLAVEGUERAM

Palau-Solità i Plegamans, .... de ..... de 20..

**REUNITS:**

D'una part, la Sra. Teresa Padrós Casañas , **Alcaldeessa de l'Ajuntament de Palau-Solità i Plegamans** (en endavant també l'*Ajuntament*), assistit per la Sra. M. Assumpció Rodríguez Marín, Secretària de l'Ajuntament.

I d'una altra part, el Sr. Joan Vila Matabacas, **President del Consorci Besòs Tordera** (en endavant també el *Consorci*), assistit pel Sr. Manel Ramal i Mata, Secretari del Consorci.

**INTERVENEN:**

Per descarregar una còpia d'aquest document consulteu la següent pàgina web  
 e23f6ec92cf144b1b735e598a82c6c18001  
<https://www.registre.palauplegamans.cat:446/ABSIS/IDI/ARX/IDIARX/ABSASWeb/ASP/verificadorfirma.asp>  
 Classificador: Acta -



Per descarregar una còpia d'aquest document consulteu la següent pàgina web
e23f6ec92cf144b1b735e598a82c6c18001
<a href="https://www.registre.palauplegamans.cat:446/ABSIS/IDI/ARX/IDIARXABSASWeb/ASP/verificadorfirma.asp">https://www.registre.palauplegamans.cat:446/ABSIS/IDI/ARX/IDIARXABSASWeb/ASP/verificadorfirma.asp</a>
Classificador: Acta -
Metadades

La Sra. Teresa Padrós Casañas, en la seva qualitat d'Alcaldessa, en nom i representació de l'Ajuntament de Palau-Solità i Plegamans, en execució de l'acord del Ple en sessió de data .....de ..... de 20...

El Sr. Joan Vila Matabacas, en la seva qualitat de president del Consorci Besòs Tordera, en exercici de les facultats que li assignen els estatuts del Consorci i l'acord de la Junta General de 25 de maig de 2018.

**MANIFESTEN:**

I.- Que l'Ajuntament de Palau-Solità i Plegamans (en endavant l'Ajuntament) té interès en què es dugui a terme la gestió del servei de clavegueram municipal per tal d'aconseguir una evacuació correcta de les aigües residuals que asseguri el compliment de les tasques higièniques, antiinundacions i ambientals del sistema, un servei de qualitat per als ciutadans i la capacitat de planificar adequadament.

II.- Que el Consorci Besòs Tordera , amb la finalitat de satisfer les necessitats del medi fluvial de la conca del riu Besòs, té interès en assolir un sanejament de les aigües residuals el més complet possible mitjançant pública concurrència i, entre d'altres actuacions, a tal efecte, va crear l'ens de gestió , Drenatges urbans del Besòs, S.L., per a l'execució , entre d'altres de les tasques de la neteja de xarxes de clavegueram i col·lectors d'aigües residuals.

III.- Que l'Ajuntament de Palau-Solità i Plegamans i el Consorci ja han signat anteriorment un conveni de col.laboració per al servei de neteja, conservació i manteniment de la xarxa de clavegueram del municipi en data 20 de desembre de 2001, ampliat en data 29 de juny de 2004 ,que va finalitzar en data 31 de desembre de 2011, i posteriorment una prorroga del conveni fins a data 21 de desembre de 2013. Posterior conveni amb data d'inici 1 de maig de 2014, que finalitzà en data 31 de desembre de 2018.

IV.- Que en base a allò que disposen els articles 303 i següents del Reglament d'Obres, Activitats i Serveis dels Ens Locals, aprovat per Decret 179/95, les entitats locals compareixents acorden subscriure entre elles el present conveni de col.laboració interadministrativa, per a la prestació del servei de neteja de la xarxa de clavegueram municipal, designant a Drenatges Urbans del Besòs, S.L. com a mandatària per a la prestació del servei de neteja de la xarxa de clavegueram municipal de Palau-Solità i Plegamans.



IV.- Que el Consorci fa avinent que es reserva qualsevol de les possibilitats que la legislació li permet.

### PACTES

#### PRIMER.- OBJECTE

És objecte d'aquest conveni establir els termes en que es regularà la competència delegada de l'Ajuntament de Palau-Solità i Plegamans al Consorci Besòs Tordera, per tal que la xarxa municipal de clavegueram de Palau-Solità i Plegamans pugui garantir un sanejament de les aigües residuals el més complet i avançat possible, que asseguri el compliment de les tasques higièniques, antiinundacions i ambientals del sistema, un servei de qualitat per als ciutadans, i que pugui ser gestionada d'una manera més eficient i planificada

#### SEGON.- ÀMBIT DELS TREBALLS

#### PLA DE GESTIÓ DEL SERVEI DE NETEJA DE LA XARXA DE CLAVEGUERAM DE PALAU-SOLITÀ I PLEGAMANS

- I. Descripció de la xarxa de clavegueram
- II. Programa de conservació i manteniment
  - A. Treballs de camp
    - 1. Inspecció prèvia estat de la xarxa
    - 2. Neteja preventiva xarxa
    - 3. Neteja preventiva embornals i reixes
    - 4. Neteges correctives
    - 5. Neteja punts singulars
    - 6. Neteja EBAR C/Salzes
    - 7. Manteniment equips electromecànics
    - 8. Inspeccions amb càmera de CTTV
    - 9. Diagnosi d'incidències
  - B. Oficina Tècnica
    - 1. Redacció d'informes d'inspeccions amb càmera de CTTV

Per descarregar una còpia d'aquest document consulteu la següent pàgina web  
Codi Segur de Validació e23f6ec92cf144b1b735e598a82c6c18001  
URL de validació <https://www.registre.palauplegamans.cat:446/ABSIS/DI/ARX/IDIARX/ABSASWeb/ASP/verificadorfirma.asp>  
Metadades Classificador:Acta -



Per descarregar una còpia d'aquest document consulteu la següent pàgina web
<a href="https://www.registre.palauplegamans.cat:446/ABSIS/DI/ARX/DI/ARX/ABSASWeb/ASP/verificadorfirma.asp">e23f6ec92cf144b1b735e598a82c6c18001</a>
<a href="https://www.registre.palauplegamans.cat:446/ABSIS/DI/ARX/DI/ARX/ABSASWeb/ASP/verificadorfirma.asp">https://www.registre.palauplegamans.cat:446/ABSIS/DI/ARX/DI/ARX/ABSASWeb/ASP/verificadorfirma.asp</a>
Classificador: Acta -
Metadades

2. Actualització de la cartografia de la xarxa de clavegueram
3. Actualització del Pla Director Hidràulic
4. Redacció d'informes del servei
5. Redacció Memòries valorades

I. Descripció de la xarxa de clavegueram

La xarxa de clavegueram municipal de Palau-Solità i Plegamans disposa d'un entramat de canonades i pous que canalitzen els cabals d'aigües residuals i pluvials generats al sistema de sanejament La Llagosta.

La xarxa de clavegueram és majoritàriament de tipus unitari, transportant en una mateixa canonada aigües residuals i pluvials, per la qual cosa disposa de sobreexidors que permeten el desguàs de les aigües, cap als torrents i rius en episodis de pluja.

La xarxa de clavegueram de Palau-Solità i Plegamans compta actualment amb un total aproximat de 95.086 m de conduccions amb les següents característiques:

- Longitud de xarxa (km) = 95,09
- N° de pous de registre = 1.925 ut
- N° d'embornals = 2.929 ut
- Metres de reixes = 923 metres
- 1 Estació de bombament d'aigües pluvials

II. Programa de conservació i manteniment

A. Treballs de camp

1. Inspecció prèvia estat de la xarxa

Prèviament a la neteja, i amb l'objectiu de determinar l'estat de brutícia de la xarxa, es realitzaran inspeccions visuals mitjançant els pous de registre del nivell de sediments acumulats en els pous i en els trams. La informació extreta graduarà l'estat per a la posterior prioritització de les neteges. Aquesta informació es prendrà mitjançant dispositius digitals i quedaran registrats en format GIS per al seu posterior tractament. Amb la informació recollida es



Per descarregar una còpia d'aquest document consulteu la següent pàgina web
<a href="https://www.registre.palauplegamans.cat:446/ABSIS/DI/ARX/IDIARX/ABSASWeb/ASP/verificadorfirma.asp">e23f6ec92cf144b1b735e598a82c6c18001</a>
<a href="https://www.registre.palauplegamans.cat:446/ABSIS/DI/ARX/IDIARX/ABSASWeb/ASP/verificadorfirma.asp">https://www.registre.palauplegamans.cat:446/ABSIS/DI/ARX/IDIARX/ABSASWeb/ASP/verificadorfirma.asp</a>
Metadades
Classificador: Acta -

realitzaran les planificacions anuals de les neteges preventives i excepcionalment correctives de pous i trams a realitzar, prioritzant aquelles parts de la xarxa que es trobin en pitjor estat de brutícia.

L'objectiu es revisar el 100% de la xarxa i es preveu inspeccionar, en promig, uns 1.925 pous de registre cada any, s'assoleix aproximadament el 85% de la xarxa ja que l'experiència demostra que l'altre 15% no és accessible al moment de la inspecció, per impediments aliens a les parts.

L'equip d'inspecció d'estat de la xarxa està format per un operari i una furgoneta, amb utilització de la càmera de CTTV de perxa, en casos de dubte.

Es programa una dedicació de 29 jornades anuals de l'equip format per operari + furgoneta + CTTV perxa per a la inspecció de la xarxa.

## 2. Neteja preventiva de la xarxa

A partir de la informació obtinguda de la inspecció prèvia de l'estat de la xarxa es planifica i temporalitza la neteja preventiva anual.

La neteja de la xarxa es realitzarà mitjançant un equip format per dos operaris i un camió mixt impulsor – aspirador que extraurà els residus acumulats en els pous i les canonades. L'equip disposarà d'un dispositiu digital on introduirà la informació de la neteja realitzada i qualsevol altra informació relativa a la xarxa, com possibles trencaments i anomalies diverses.

La xarxa de clavegueram està composta per 1.925 pous de registre i 95,09 km de canonades.

Es preveu netejar els trams de clavegueram que en la inspecció anual de l'estat de la xarxa es cataloguin dins del elevat "estat de brutícia", el que, segons l'experiència adquirida, pot representar la meitat dels trams bruts.

Es programa una dedicació de 23 jornades anuals de camió mixt, essent les jornades de 8 hores i incloent en aquestes tots els treballs, amb el benentès que en el decurs del conveni i en funció de les necessitats del servei es podrà, de comú acord, dins l'últim trimestre mobilitzar jornades de treball d'una a altra anualitat o entre activitats que es desenvolupen amb els mateixos medis.

## 3. Neteja preventiva embornals i reixes

Es realitzarà una neteja anual de tots els elements de captació, embornals i reixes. La neteja consistirà en l'extracció dels residus acumulats en aquests



Per descarregar una còpia d'aquest document consulteu la següent pàgina web
e23f6ec92cf144b1b735e598a82c6c18001
<a href="https://www.registre.palauplegamans.cat:446/ABSIS/DI/ARX/IDIARX/ABSASWeb/ASP/verificadorfirma.asp">https://www.registre.palauplegamans.cat:446/ABSIS/DI/ARX/IDIARX/ABSASWeb/ASP/verificadorfirma.asp</a>
Classificador:Acta -
Metadades

elements i la comprovació del bon funcionament de l'escomesa de connexió a les canonades. Aquestes neteges es realitzen per tal d'evitar la seva obstrucció i la seva ineficiència, i també amb l'objectiu d'evitar que aquests residus acabin arribant a les canonades, on és més difícil la seva extracció.

La xarxa de clavegueram està composta per 2.929 embornals i 923 metres de reixa.

Per a la neteja de tots els elements de captació, embornals i reixes es programa una dedicació de 54 jornades anuals de camió mixt, essent les jornades de 8 hores i incloent en aquestes tots els treballs.

#### 4. Neteges correctives

El manteniment de la xarxa requereix d'intervencions no programades motivades per embussos, queixes, instal·lacions municipals o suport a altres actuacions de l'Ajuntament o del servei. Per a atendre aquestes incidències el servei disposarà d'un equip format per dos operaris i un camió mixt impulsor – aspirador. Les peticions es podran comunicar al prestador del servei mitjançant correu electrònic o, en cas d'urgències, a un telèfon de recepció de trucades amb disponibilitat les 24 h del dia.

Es programa la intervenció del camió mixt unes 7 jornades anuals per a resoldre les incidències que poguessin sorgir, amb el benentès que en el decurs del conveni i en funció de les necessitats del servei es podrà, de comú acord, dins l'últim trimestre mobilitzar jornades de treball d'una a altra anualitat o entre activitats que es desenvolupen amb els mateixos medis.

#### 5. Neteges punts singulars

Es realitzarà una neteja preventiva semestral del sifó del Camp de Futbol, buidat i neteja semestral de la fossa del C/Aragó, així com el buidat i neteja quinzenal de la fossa del Camí Ral. La neteja consistirà en l'extracció dels sediments i residus acumulats en aquests elements i la comprovació del bon funcionament dels mateixos. Aquestes neteges es realitzen per tal d'evitar la seva obstrucció i la seva ineficiència.

La neteja dels punts singulars tindrà una dotació màxima de 8 jornades anuals de camió mixt, essent les jornades de 8 hores i incloent en aquestes tots els treballs.





Per descarregar una còpia d'aquest document consulteu la següent pàgina web
Codi Segur de Validació
Url de validació
Metadades

## 6. Neteja EBAR C/Salzes

La xarxa de clavegueram de Palau-Solità i Plegamans disposa d'una estació de bombament d'aigües de pluja i residuals situada en el carrer dels salzes.

Es realitzaran neteges periòdiques de la instal·lació amb camió mixt a fi d'evitar acumulacions de sediments que poguessin afectar el seu correcte funcionament, aquestes neteges es coordinaran amb els treballs de manteniment electromecànic per tal d'optimitzar ambdues tasques.

## 7. Manteniment equips electromecànics

Les estacions de bombament disposen d'equips electromecànics que permeten l'elevació de les aigües residuals o de pluja a cotes més elevades, a partir de les quals és possible la seva connexió a la xarxa de clavegueram per gravetat. Aquests equips tenen característiques adients per al contacte amb l'aigua residual, però també requereixen un manteniment periòdic que eviti l'acumulació de restes en el seu interior, el desgast de les peces i possibles avaries que aturin el funcionament del sistema.

Es preveu en aquest pla de gestió el manteniment dels equips electromecànics presents en la estació de bombament.

El servei de manteniment realitzarà tasques d'inspecció, revisió i manteniment periòdiques dels equips electromecànics per tal prevenir avaries, d'acord amb el programa preestablert.

A dia d'avui no es té coneixement d'altres equips electromecànics relacionats amb la xarxa municipal de clavegueram, en el cas que la xarxa de clavegueram n'incorporés alguna caldria realitzar un pla de manteniment per a la instal·lació, calcular el cost d'aquest manteniment i incorporar-lo al servei.

## 8. Inspeccions amb càmera de CTTV

Les inspeccions amb càmera de CTTV permeten el reconeixement precís de l'estat de les canonades, la ubicació exacte de les possibles incidències i donen suport en l'anàlisi de les causes.

Aquestes inspeccions també seran necessàries per al control de la idoneïtat de les noves obres realitzades, tant per part del prestador del servei com de



Per descarregar una còpia d'aquest document consulteu la següent pàgina web
Codi Segur de Validació
URL de validació
Metadades

tercers. En el cas de noves xarxes realitzades per tercers aquests hauran d'assumir el cost de les inspeccions necessàries.

En el transcurs del servei es produeixen incidències que requereixen l'ús d'aquesta eina, per tant el servei es dotarà de 6 jornades de càmera.

### 9. Diagnosi d'incidències

En el transcurs del servei es produeixen requeriments derivats de queixes o sol·licituds d'informació que requereixen una inspecció visual prèvia per a discriminar: la propietat de la xarxa afectada, el tipus de problema, el tipus d'equip idoni per a la seva solució i la comunicació immediata a les persones interessades o afectades. En les seves intervencions l'encarregat recollirà tota la informació necessària per a la redacció dels corresponents informes, si és necessari, i coordinarà els treballs derivats de la inspecció.

Per a la realització d'aquestes inspeccions el servei es dotarà de la figura de l'encarregat, que serà una persona amb experiència en el funcionament de les xarxes de clavegueram i en l'ús dels equips habitualment emprats. Aquesta persona disposarà d'un vehicle per als desplaçaments equipat amb les eines adequades. Es programa una dedicació de 6 jornades anuals.

### B. Oficina tècnica

#### 1. Redacció d'informes d'inspeccions amb càmera de CTTV

Les inspeccions amb càmera de CTTV que es realitzen en el transcurs del servei requereixen la intervenció d'un tècnic que dirigeixi les labors d'inspecció per assegurar el compliment dels objectius fixats. Posteriorment a la inspecció els enregistraments han de ser revisats per a la extracció de la informació necessària i, d'aquesta manera, redactar els informes corresponents que resumeixin els objectius de la inspecció, els resultats obtinguts, la interpretació d'aquests resultats i la proposta d'accions a dur a terme en conseqüència.

Es programa, doncs, la dotació de 5 jornades anuals d'un tècnic per a la direcció tècnica i la redacció dels informes resultants de les inspeccions amb càmera de CTTV.



Per descarregar una còpia d'aquest document consulteu la següent pàgina web
<a href="https://www.registre.palauplegamans.cat:446/ABSIS/DI/ARX/IDIARX/ABSASWeb/ASP/verificadorfirma.asp">e23f6ec92cf144b1b735e598a82c6c18001</a>
<a href="https://www.registre.palauplegamans.cat:446/ABSIS/DI/ARX/IDIARX/ABSASWeb/ASP/verificadorfirma.asp">https://www.registre.palauplegamans.cat:446/ABSIS/DI/ARX/IDIARX/ABSASWeb/ASP/verificadorfirma.asp</a>
Classificador: Acta -
Metadades

## 2. Actualització de la cartografia de la xarxa de clavegueram

Palau-Solità i Plegamans disposa d'una cartografia de la xarxa de clavegueram, en la qual s'ha realitzat diverses modificacions. Tot i així hi ha parts de la xarxa no registrades, altres que pateixen modificacions i també s'incorporen noves xarxes que cal registrar adequadament en la cartografia per mantenir-la actualitzada i útil. En el transcurs de les neteges i les inspeccions també s'observen errors o canvis no registrats que cal corregir convenientment. El servei disposarà de les persones i els equips adients per grafiar aquests canvis en format GIS de forma contínua. El servei també es dotarà d'eines de consulta de la cartografia a través d'una pàgina web disponible per al gestor del servei i les persones de l'Ajuntament.

Es programa la intervenció de 6 jornades en total entre un topògraf i un delineant.

Es dedicarà una (1) jornada de la dotació prevista en cada anualitat per passar la informació d'actualització de cartografia a suport físic (CD o similar) en format CAD que s'entregarà a l'Ajuntament.

S'entén aquesta actualització, com el tractament i introducció de la informació obtinguda tant en el servei, com la que pogués facilitar el propi Ajuntament, amb la finalitat de mantenir una actualització de la cartografia a raó de la dotació prevista.

## 3. Actualització del Pla Director Hidràulic

Des de l'any 2008 Palau-Solità i Plegamans disposa del Pla Director de les capacitats hidràuliques de la xarxa de clavegueram municipal. Aquest document ha estat d'utilitat per a la planificació de la xarxa i la proposta d'execució d'obres que han permès millorar la capacitat de resposta de la xarxa davant episodis de pluja.

Al mateix temps que les modificacions en la xarxa en recullen en la cartografia cal tornar a simular matemàticament el funcionament de la xarxa tenint en compte aquestes modificacions, d'aquesta manera es disposarà d'informació actualitzada referent a les mancances de la xarxa i les obres pendents de realitzar per a solucionar problemes de capacitat hidràulica. Es programa la intervenció de 6 jornades en total entre un topògraf i un delineant.



Per descarregar una còpia d'aquest document consulteu la següent pàgina web
Codi Segur de Validació
URL de validació
Metadades

<https://www.registre.palauplegamans.cat:446/ABSIS/DI/ARX/IDIARX/ABSASWeb/ASP/verificadorfirma.asp>

#### 4. Redacció d'informes del servei

El prestador del servei disposarà de persones i equips necessaris per a la elaboració d'informes relatius a l'evolució del servei i de les possibles incidències que es puguin produir. Els informes descriuran els problemes plantejats, la descripció de la xarxa de la zona afectada, una descripció de les actuacions realitzades, l'anàlisi de les causes i la proposta de solucions.

Es programa una dedicació de 6 jornades de treball d'un tècnic titulat en la redacció d'informes.

#### 5. Redacció memòries valorades

El prestador del servei disposarà de les persones i equips necessaris per a la redacció d'estudis, memòries valorades i projectes que es considerin necessaris o d'interès per al servei.

Els estudis analitzaran aspectes de tipus general o problemàtiques que requereixen un estudi en profunditat sense haver-se de convertir posteriorment en una obra.

Les memòries valorades correspondran a la concreció de possibles obres a realitzar per a disposar d'una avaluació aproximada necessària per a la presa de decisions.

El servei realitzarà els estudis i memòries valorades amb una dedicació programada de 6 jornades de treball repartides entre un titulat, un delineant i un topògraf.

Quan el servei requereixi la redacció d'un projecte constructiu es realitzarà prèviament un càlcul del preu de redacció, en cas de dur-se a terme l'obra per part del prestador del servei, quedarà inclòs dins del cost d'execució de l'obra.

En cas contrari l'Ajuntament abonarà a part la redacció del projecte. En cas que el projecte contempli obra nova el cost serà repercutit directament al sol·licitant.

S'exclouen d'aquest Servei la neteja i conservació de les connexions i desguassos particulars, fins i tot aquells trams situats a la via pública, que aniran a càrrec dels propietaris.

#### TERCER.- COST DEL SERVEI

El cost anual del servei s'obté de sumar les diferents tasques a realitzar. Les bases de càlcul son les jornades de dedicació previstes en la taula de l'Annex I.



Per descarregar una còpia d'aquest document consulteu la següent pàgina web
Codi Segur de Validació
Url de validació
Metadades

<https://www.registre.palauplegamans.cat:446/ABSIS/DI/ARX/IDIARX/ABSASWeb/ASP/verificadorfirma.asp>

e23f6ec92cf144b1b735e598a82c6c18001

Classificador: Acta -

El cost es resumeix en el quadre de l'Annex I, l'Ajuntament assignarà les corresponents partides pressupostàries a tal efecte essent la de 2019: 30310 16000 22709.

El Consorci facturarà mensualment els serveis prestats a l'Ajuntament per l'import d'una dotzena part del servei presentat als Serveis Tècnics de l'Ajuntament.

Les obres de reposició i millora de la xarxa de sanejament municipal que encarreguin els Serveis Tècnics es realitzaran d'acord amb les "PRESCRIPCIONS TÈCNIQUES PER A XARXES DE SANEJAMENT", document aprovat per Junta General del Consorci de data 11 de desembre de 2013. Aquestes obres motivaran pressupostos independents, el cost de les quals es fixarà d'acord amb el llistat del "banc de preus anual" que s'adjunta.

Aquelles partides sota demanda Municipal com són: Neteges correctives, Inspeccions de CTTV i Diagnosi d'incidències, de la taula de l'Annex I, es facturaran, un mínim del 50% de la dotació prevista per aquestes (en cas de no exhaurir-se), per tal de garantir la disponibilitat del total previst, així com del preu unitari associat.

Es comunicarà a l'Ajuntament, quan aquelles partides que abans de la finalització de l'any corrent, exhaurissin la dotació prevista en la taula de l'Annex I.

REVISIÓ DE PREUS: Pels exercicis posteriors a la signatura del present Conveni, l'import per a satisfer la prestació del servei, que hagi de percebre el Consorci en execució d'aquest, es podrà actualitzar de forma justificada, amb l'informe favorable de la corporació municipal, amb l'objectiu de mantenir l'equilibri econòmic del servei, mitjançant l'adaptació dels preus unitaris del quadre de preus, i en el seu cas del "banc de preus". Si bé, atès el contingut de la clàusula vuitanta-vuitena de la Llei 22/2013, el règim de revisió del contracte no podrà referenciar-se a cap tipus d'índex general de preus i en tot cas, la revisió haurà de reflectir l'evolució de costos, excloent el cost de ma d'obra, els costos financers, les despeses generals o d'estructura i el benefici industrial.

Per a l'aplicació del sistema, es seguiran les previsions de la normativa general de contractació.



Per descarregar una còpia d'aquest document consulteu la següent pàgina web
<a href="https://www.registre.palauplegamans.cat:446/ABSIS/DI/ARX/IDIARX/ABSASWeb/ASP/verificadorfirma.asp">e23f6ec92cf144b1b735e598a82c6c18001</a>
<a href="https://www.registre.palauplegamans.cat:446/ABSIS/DI/ARX/IDIARX/ABSASWeb/ASP/verificadorfirma.asp">https://www.registre.palauplegamans.cat:446/ABSIS/DI/ARX/IDIARX/ABSASWeb/ASP/verificadorfirma.asp</a>
Classificador: Acta -
Metadades

**QUART.- RÈGIM DE RESPONSABILITAT PATRIMONIAL PER DANYS I PERJUDICIS OCACIONATS A TERCERS.**

El responsable pels danys i perjudicis que es puguin ocasionar a tercers amb motiu de l'exercici de les facultats delegades serà el Consorci Besòs Tordera, amb independència de l'òrgan, ja sigui municipal o del Consorci, davant del qual es presenti la reclamació de responsabilitat patrimonial, de conformitat amb el què preveu l'article 33 de la Llei 40/2015, d'1 d'octubre, de règim jurídic del sector públic.

En el cas que la reclamació de responsabilitat patrimonial es presenti davant el Consorci, aquest haurà de notificar la resolució que adopti a l'Ajuntament de Palau-solità i Plegamans en el termini de deu dies hàbils des de la seva adopció.

En el cas que la reclamació de responsabilitat patrimonial es presenti davant l'Ajuntament, el procediment administratiu serà tramitat i resolt per l'Ajuntament, atorgant audiència prèvia a l'adopció de la proposta de resolució al Consorci per termini de deu dies hàbils i notificant la resolució que es dicti al Consorci per tal que ingressi a la Tresoreria Municipal, si procedeix, i en el termini de deu dies hàbils a comptar des de la notificació de la resolució, l'import de la indemnització reconeguda.

**CINQUÈ.- OBLIGACIONS DEL CONSORCI BESÒS TORDERA:**

A més de les obligacions establertes en la legislació vigent, el Consorci per a la defensa de la conca del riu Besòs assumeix les següents obligacions:

- a) Registrar la documentació que es presenti relativa a l'execució de les facultats delegades.
- b) Sol·licitar i tramitar totes les autoritzacions que siguin necessàries per dur a terme les facultats delegades.
- c) Assumir totes les despeses que es derivin de l'exercici de les facultats delegades, sense poder exigir a l'Ajuntament cap import diferent a l'indicat en l'acord de delegació.
- d) Complir el que preveuen les disposicions vigents en matèria laboral, de seguretat social, d'igualtat, de seguretat i salut en el treball i d'integració social dels minusvàlids.



Per descarregar una còpia d'aquest document consulteu la següent pàgina web
Codi Segur de Validació
URL de validació
Metadades

#### SISÈ.- VIGÈNCIA DE LA DELEGACIÓ

Aquesta delegació serà vigent des del dia en què per part de l'òrgan competent del Consorci Besòs Tordera s'accepti la delegació fins el dia 31 de desembre de 2023.

Durant la vigència de la delegació, en el cas que concorrin circumstàncies sobrevingudes no previstes en el moment de la seva formalització s'haurà de procedir a determinar el règim econòmic aplicable de conformitat amb l'informe econòmic-financer que redactin els serveis municipals.

S'entén que aquesta Delegació fa referència al Servei i treballs complementaris determinats en el sí d'aquest acord, i en cap cas s'entendrà que aquesta delegació faculta al Consorci a subrogar-se en la facultat de l'Ajuntament de Palau-solità i Plegamans d'imposar drets i taxes per a la prestació dels serveis amb la prèvia aprovació de l'ordenança fiscal corresponent

#### SETÈ.- NATURALESA

Aquest conveni té naturalesa administrativa, per la qual cosa la jurisdicció competent per entendre de totes les qüestions que puguin plantejar-se en la seva interpretació, compliment i efectes seran de coneixement i competència de l'ordre jurisdiccional contenciós-administratiu.

I, perquè així consti, les parts s'afirmen i ratifiquen en tot el que ha quedat exposat i, en prova de conformitat, signen el document per duplicat i a un sol efecte a la localitat i data assenyalats a l'encapçalament, de la qual cosa els respectius secretaris en donen fe.



## Per l'Ajuntament de Palau-Solità i Plegamans

L'Alcaldesa  
Sra. Teresa Padrós Casañas

La Secretària  
M. Assumpció Rodríguez Marín

## Pel Consorci Besòs Tordera

El President  
Sr. Joan Vila Matabacas

El Secretari  
Sr. Manel Ramal i Mata

Per descarregar una còpia d'aquest document consulteu la següent pàgina web

Codi Segur de Validació e23f6ec92cf144b1b735e598a82c6c18001

Url de validació <https://www.registre.palauplegamans.cat:446/ABSIS/DI/ARX/DI/ARX/ABSASWeb/ASP/verificadorfirma.asp>

Metadades Classificador:Acta -





Per descarregar una còpia d'aquest document consulteu la següent pàgina web
Codi Segur de Validació e23f6ec92cf144b1b735e598a82c6c18001
Url de validació <a href="https://www.registre.palauplegamans.cat:446/ABSIS/IDI/ARX/IDIARX/ABSASWeb/ASP/verificadorfirma.asp">https://www.registre.palauplegamans.cat:446/ABSIS/IDI/ARX/IDIARX/ABSASWeb/ASP/verificadorfirma.asp</a>
Metadades Classificador:Acta -

**ANNEX I COST DEL SERVEI**



SERVEI DE CLAVEGUERAM DEL MUNICIPI DE PALAU SOLITA I PLEGAMANS  
DOCUMENT DE TREBALL: ESTUDI ECONÒMIC

SERVEI ANUAL

**CONSERVACIÓ I MANTENIMENT DE LA XARXA**

TREBALLS DE CAMP

	Unitats pressupostades	Preu unitari	Total Preu
Inspecció prèvia estat xarxa	29 Jornades	327,72	9.503,92 EUR/any
Neteja xarxa	23 Jornades	774,98	17.824,46 EUR/any
Neteja embornals i reixes	54 Jornades	774,98	41.848,74 EUR/any
Neteges correctives	7 Jornades	774,98	5.424,84 EUR/any
Neteges punts singulars	8 Jornades	774,98	6.199,81 EUR/any
Manteniment EBAR's	1 Ut	5.424,84	5.424,84 EUR/any
Manteniment equips electromecànics	1 Ut	2.513,50	2.513,50 EUR/any
Inspeccions CTTV	6 Jornades	547,20	3.283,17 EUR/any
Diagnosi incidències	6 Jornades	341,23	2.047,39 EUR/any
<b>SUBTOTAL</b>			<b>94.070,67 EUR/any</b>

OFICINA TÈCNICA

	Unitats pressupostades	Preu unitari	Total Preu
Redacció Informes CTTV	5 Jornades	551,79	2.758,97 EUR/any
Actualització cartografia	6 Jornades	487,36	2.924,15 EUR/any
Actualització Pla director	6 Jornades	319,23	1.915,39 EUR/any
Redacció Informes del servei	6 Jornades	395,63	2.373,78 EUR/any
Redacció Memòries valorades	6 Jornades	1.039,15	6.234,88 EUR/any
<b>SUBTOTAL</b>			<b>16.207,17 EUR/any</b>

**COST ANUAL TOTAL SERVEI**

**110.277,84 EUR/any**



Per descarregar una còpia d'aquest document consulteu la següent pàgina web
Codi Segur de Validació e23f6ec92cf144b1b735e598a82c6c18001
Url de validació <a href="https://www.registre.palauplegamans.cat:446/ABSIS/IDI/ARX/IDIARX/ABSASWeb/ASP/verificadorfirma.asp">https://www.registre.palauplegamans.cat:446/ABSIS/IDI/ARX/IDIARX/ABSASWeb/ASP/verificadorfirma.asp</a>
Metadades Classificador:Acta -

**ANNEX II PRESCRIPCIONS TÈCNIQUES**



Per descarregar una còpia d'aquest document consulteu la següent pàgina web
<b>Codi de Validació</b> e23f6ec92cf144b1b735e598a82c6c18001
<b>URL de validació</b> <a href="https://www.registre.palauplegamans.cat:446/ABSIS/DI/ARX/DIARX/ABSASWeb/ASP/verificadorfirma.asp">https://www.registre.palauplegamans.cat:446/ABSIS/DI/ARX/DIARX/ABSASWeb/ASP/verificadorfirma.asp</a>
<b>Metadades</b> Classificador: Acta -



**PRESCRIPCIONS TÈCNiques PER A XARXES DE SANEJAMENT**  
[Versió 27.08.13]

CONSORCI PER A LA DEFENSA DE LA CONCA DEL RIU BESÒS  
Departament d'Enginyeria

Redacció: **agost de 2013**  
Aprovació: **11 de desembre de 2013**



Per descarregar una còpia d'aquest document consulteu la següent pàgina web  
 e23f6ec92cf144b1b735e598a82c6c18001  
<https://www.registre.palauplegamans.cat:446/ABSIS/DI/ARX/IDIARX/ABSASWeb/ASP/verificadorfirma.asp>  
 Metadades  
 Classificador: Acta -

**ÍNDEX**

**EXPOSICIÓ DE MOTIUS** ..... 6

**TÍTOL I. DISPOSICIONS GENERALS** ..... 7

Objecte  
 Camp d'aplicació  
 Informe previ de Projectes  
 Incompliment  
 Materials acceptats

**TÍTOL II. XARXES DE SANEJAMENT** ..... 9

**CAPÍTOL 1. CRITERIS GENERALS** ..... 9

Situació de les xarxes.  
 Coordinació amb altres serveis.  
 Connexions amb les xarxes existents.  
 Serveis afectats.  
 Previsió de servei a tercers o a futur.

**CAPÍTOL 2. DISSENY DE LA XARXA I CRITERIS DE CàLCUL** ..... 12

Classificació de les xarxes i Conduccions de Sanejament.  
 Tipus de xarxa de sanejament.  
 Sobreeixidors.  
 Estanqueïtat de les conduccions.  
 Tipologia de les conduccions.  
 Materials a emprar en conduccions i pous.  
 Diàmetre mínim de les canonades.  
 Ompliment de les conduccions.  
 Pendents mínimes i velocitats màximes admeses.  
 Plànols de perfils longitudinals.  
 Fórmula de càlcul.

**CAPÍTOL 3. ELEMENTS A INSTAL·LAR A LA XARXA DE SANEJAMENT**  
 16

Pous de registre.  
 Pous de salt i ressalt.  
 Sobreeixidors.  
 Claveguerons o embornals amb escomesa a xarxa unitària.  
 Entrades d'aigua als claveguerons sifònics.

**CAPÍTOL 4. ESCOMESES** ..... 23

Definició.  
 Elements d'una escomesa.  
 Classes d'escomeses.  
 Longituds màximes d'escomeses segons diàmetres.



Per descarregar una còpia d'aquest document consulteu la següent pàgina web  
 e23f6ec92cf144b1b735e598a82c6c18001  
<https://www.registre.palauplegamans.cat:446/ABSIS/IDI/ARX/IDIARX/ABSASWeb/ASP/verificadorfirma.asp>  
 Metadades  
 Classificador: Acta -

Dimensionament d'escomeses de sanejament.  
 Traçat d'una escomesa.  
 Connexió de les escomeses a la xarxa de clavegueram.

**CAPÍTOL 5. RECEPCIÓ DE CANONADES I PROVES A RASA ..... 27**

Recepció de canonades. Proves a fàbrica.  
 Proves en rasa.  
 Prova d'estanqueïtat amb aigua en rasa.

**CAPÍTOL 6. NETEJA, POSADA EN SERVEI I RECEPCIÓ..... 31**

Neteja.  
 Inspecció amb Circuit Tancat de Televisió (CTTV).  
 Posada en servei.  
 Recepció de l'obra.

**ANNEX I. ACTUACIONS EN LA VIA PÚBLICA ..... 34**

**ANNEX II. MATERIALS A EMPRAR ..... 37**

Camp d'aplicació, Especificacions i Plànols.

**Canonades i accessoris de Policlorur de Vinil no plastificat. PVC-U**

Diàmetres normalitzats  
 Especificacions  
 Tipus de junta  
 Marcat

**Canonades de Formigó armat**

Diàmetres normalitzats  
 Característiques  
 Normativa  
 Pressió de prova en fàbrica  
 Tipus de junta  
 Desviació en la junta

**Canonada P.V.C. Secció tipus**

Suport material granular

**Canonada Formigó armat. Secció tipus**

Suport material granular  
 Suport Formigó a 120°

**Canonades de policlorur de vinil no plastificat. PVC**

Limitacions d'utilització en xarxes i escomeses



**ANNEX III. DETALLS CONSTRUCTIUS DE POUS DE REGISTRE,  
ARQUETES, ESCOMESES I SISTEMES DE PROVES ..... 45**

**ÍNDEX DE FIGURES DE SANEJAMENT**

**Pou de registre de Formigó armat prefabricat:**

- Elements
- Arqueta base. Junta elàstica amb tub
- Arqueta base prefabricada per compressió radial
- Arqueta base Ø1200 modelada, escomeses Ø700 i Ø800
- Arqueta base H.A. Ø1500 a Ø2500 amb escomeses
- Anells per a pou
- Con asimètric armat amb fibra d'acer
- Con asimètric de formigó armat

**Llosa de transició en pou de registre:**

- Lloses de reducció a Ø1200
- Lloses de reducció A Ø600

**Xemeneia Ø1200 per a tubs endoll campana  
Xemeneia Ø1200 per a tubs endoll encadellat**

- Tapa de registre abatible:** Tapa i marc circulars
- Tapa de registre hidràulica:** Tapa i marc quadrats

“Pates”: Pate de polipropilè reforçat amb vareta d'acer

**Embornal sifònic prefabricat**

**Escomesa de sanejament:**

- Connexió a pou amb junta elàstica / estanca
- Connexió a pou amb maneguet passamurs embotit
- Connexió a col·lector mitjançant trepant i junta
- Connexió a col·lector mitjançant peça especial d'unió
- Connexió a col·lector mitjançant peça especial en “T”
- Arqueta d'arrencada no sifònica per a Ø≤250m
- Arqueta d'arrencada no sifònica per a Ø>250m
- Arqueta de pressa de mostres i aforament amb abocament lliure. Model 1 i Model 2

**Col·lectors.** Proves d'estanqueïtat amb aigua mitjançant obturadors neumàtics

Per descarregar una còpia d'aquest document consulteu la següent pàgina web  
 e23f6ec92cf144b1b735e598a82c6c18001  
<https://www.registre.palauplegamans.cat:446/ABSIS/IDI/ARX/IDIARX/ABSASWeb/ASP/verificadorfirma.asp>  
 Metadades  
 Classificador:Acta -



Per descarregar una còpia d'aquest document consulteu la següent pàgina web
Codi Segur de Validació e23f6ec92cf144b1b735e598a82c6c18001
Url de validació <a href="https://www.registre.palauplegamans.cat:446/ABSIS/DI/ARX/DI/ARX/ABSASWeb/ASP/verificadorfirma.asp">https://www.registre.palauplegamans.cat:446/ABSIS/DI/ARX/DI/ARX/ABSASWeb/ASP/verificadorfirma.asp</a>
Metadades Classificador:Acta -

## EXPOSICIÓ DE MOTIUS

Aquestes Prescripcions responen a la necessitat d'establir unes pautes de qualitat sobre els materials i l'execució de XARXES DE SANEJAMENT (:clavegueres, embornals, escomeses, col·lectors,...). Pautes que han de permetre unificar els criteris de projecte i construcció, garantir la qualitat d'allò que es construeix i que, per la via de l'homogeneïtat i la normalització, han de servir de guia per a Projectistes, Constructors, Directors d'Obra, Administracions i Promotors, tot assegurant una correcta i durable funcionalitat de les obres de sanejament.





Per descarregar una còpia d'aquest document consulteu la següent pàgina web
e23f6ec92cf144b1b735e598a82c6c18001
<a href="https://www.registre.palauplegamans.cat:446/ABSIS/IDI/ARX/IDIARXABSASWeb/ASP/verificadorfirma.asp">https://www.registre.palauplegamans.cat:446/ABSIS/IDI/ARX/IDIARXABSASWeb/ASP/verificadorfirma.asp</a>
Classificador: Acta -
Metadades

## TÍTOL I – DISPOSICIONS GENERALS

### Art. 1.- **OBJECTE.**

Aquestes Prescripcions tenen per objecte definir:

- Els materials que componen les xarxes de sanejament i que són acceptats pel Consorci.
- Els procediments constructius de l'obra civil i la disposició dels diferents elements que la componen.
- L'execució dels diferents tipus d'escomeses a les xarxes de sanejament.
- Les instruccions de col·locació/muntatge i les proves de recepció a realitzar.

Les presents Prescripcions pretenen cobrir la casuística que es presenta en la majoria dels projectes i obres de Xarxes de sanejament. En casos singulars i atenent a condicionants específics, es podran admetre justificadament obres i instal·lacions de característiques diferents a les recollides en aquestes Prescripcions.

### Art. 2.- **CAMP D'APLICACIÓ.**

Aquestes Prescripcions seran aplicables a:

- a) Els Projectes i Obres, de promoció pública o privada, executats pel Consorci o altres, que incloguin Xarxes de sanejament i que s'executin a l'empara dels convenis de gestió de clavegueram subscrits entre els Ajuntaments consorciats i el Consorci.
- b) Els Projectes i a l'execució d'escomeses de sanejament, executades a l'empara dels convenis de gestió de clavegueram abans esmentats.
- c) Els Projectes i Obres de xarxes de sanejament executats pel Consorci.
- d) Les actuacions de reposició de xarxes de sanejament executades pel Consorci.

Es recomana als Ajuntaments consorciats l'adopció de les presents Prescripcions tècniques en la redacció de Projectes i execució d'Obres de sanejament.

### Art. 3.- **INFORME PREVI DE PROJECTES.**

Els redactors de projectes recaptaran dades dels Serveis tècnics del Consorci, en allò referent a la situació de les xarxes de titularitat pública, planejament de les escomeses i compliment de les presents Prescripcions.

El Promotor, ja sigui públic o privat, prèviament a la sol·licitud de llicència d'obra, haurà de remetre el projecte d'obra als Serveis tècnics del Consorci que emetran Informe al respecte.



Per descarregar una còpia d'aquest document consulteu la següent pàgina web
Codi Segur de Validació e23f6ec92cf144b1b735e598a82c6c18001
URL de validació <a href="https://www.registre.palauplegamans.cat:446/ABSIS/IDI/ARX/IDIARXABSAWeb/ASP/verificadorfirma.asp">https://www.registre.palauplegamans.cat:446/ABSIS/IDI/ARX/IDIARXABSAWeb/ASP/verificadorfirma.asp</a>
Metadades Classificador: Acta -

- Projectes d'urbanització. Anirà reflectit el següent:
  - Plànol de planta amb les canonades, escomeses, elements singulars i connexions a les xarxes públiques existents.
  - Plànol de perfils longitudinals de les xarxes generals, a on s'inclourà com a mínim: diàmetre i classe estructural de les canonades, pendent dels trams, sobreeixidors i cotes del terreny urbanitzat.
  - Plànol de detalls de les rases, materials, escomeses i de tots els elements singulars de les xarxes.
  - Càlcul de cabals de les canonades.
- Projectes d'edificis de nova construcció.
- Projectes de reforma que impliquin execució o modificació d'escomesa. Anirà reflectit el següent:
  - Plànol de planta amb situació de les xarxes generals existents, escomeses plantejades i punt(s) de connexió a la xarxa.
  - Plànol de detalls de rases, materials, escomeses i connexió a la xarxa.

**Art. 4.- INCOMPLIMENT.**

La falta de sol·licitud d'Informe previ o de presentació dels Projectes, així com la modificació no informada dels mateixos durant l'execució de les obres a que es refereixen aquestes Prescripcions, donarà lloc a informar negativament la recepció del conjunt d'obres i instal·lacions executades.

**Art. 5.- MATERIALS ACCEPTATS.**

El Consorci després de sotmetre els materials a les corresponents proves, assajos i aprovació del procés de fabricació i subministrament, fixarà quins d'ells són acceptats per a la seva instal·lació a les xarxes de sanejament a executar en el seu àmbit d'actuació, tant en obres del propi Consorci com en obres executades per tercers (Promotors públics o privats).



Per descarregar una còpia d'aquest document consulteu la següent pàgina web
e23f6ec92cf144b1b735e598a82c6c18001
<a href="https://www.registre.palauplegamans.cat:446/ABSIS/IDI/ARX/IDIARX/ABSASWeb/ASP/verificadorfirma.asp">https://www.registre.palauplegamans.cat:446/ABSIS/IDI/ARX/IDIARX/ABSASWeb/ASP/verificadorfirma.asp</a>
Classificador: Acta -
Metadades

## TÍTOL II – XARXES DE SANEJAMENT

### CAPÍTOL 1. CRITERIS GENERALS

#### Art. 6.- SITUACIÓ DE LES XARXES.

Les xarxes de sanejament hauran de situar-se sota calçada, sempre que aquesta existeixi, o, en el seu defecte, en terrenys de titularitat pública legalment utilitzables i que siguin accessibles de forma permanent, sent els trams entre pous perfectament rectes en planta i en la seva secció longitudinal.

L'Ajuntament i/o el Consorci podran autoritzar o exigir la instal·lació de xarxes de sanejament en voreres segons es recull a l'Article següent.

La separació entre les canonades de les xarxes de sanejament i altres serveis, entre generatius exteriors, serà com a mínim de:

- 0,50 m. en projecció horitzontal longitudinal. (paral·lelisme)
- 0,20 m. en creuament en el plànol vertical. (encreuament)

En tot cas les conduccions d'altres serveis hauran de separar-se prou com per permetre la ubicació dels Pous de registre de sanejament. Cap conducció d'un altre servei podrà incidir en un pou de registre de sanejament.

La profunditat de les xarxes de sanejament serà tal que permeti, en la major mesura possible, evacuar les aigües residuals de les propietats servides sense que aquestes hagin de recórrer a bombaments d'elevació.

Per reduir els riscos d'entrada d'aigua residual o pluvial per retrocés en les propietats servides, la clau del col·lector haurà d'estar a 0,50 metres com a mínim per sota de la cota de recollida d'aigües residuals.

En aquelles escomeses que no disposin de cota d'abocament suficient per a garantir una correcta evacuació sense possibilitats de retorn, el sol·licitant de la mateixa haurà de procedir a la instal·lació i manteniment d'un grup d'elevació d'aigües residuals i/o pluvials fins a aconseguir cota suficient. Aquest grup d'elevació haurà d'estar situat sempre en zona privada.

#### Art. 7.- COORDINACIÓ AMB ALTRES SERVEIS.

Les diferents xarxes de servei que componen la infraestructura dels projectes d'urbanització hauran de coordinar-se de manera que quedin situats de forma ordenada, tant en planta com en alçat, i amb la suficient separació perquè puguin dur-se a terme les labors d'operació, manteniment i reparacions posteriors.

#### Art. 8.- CONNEXIONS AMB LES XARXES EXISTENTS.



Per descarregar una còpia d'aquest document consulteu la següent pàgina web
<a href="https://www.registre.palauplegamans.cat:446/ABSIS/DI/ARX/IDIARX/ABSASWeb/ASP/verificadorfirma.asp">e23f6ec92cf144b1b735e598a82c6c18001</a>
<a href="https://www.registre.palauplegamans.cat:446/ABSIS/DI/ARX/IDIARX/ABSASWeb/ASP/verificadorfirma.asp">https://www.registre.palauplegamans.cat:446/ABSIS/DI/ARX/IDIARX/ABSASWeb/ASP/verificadorfirma.asp</a>
Classificador: Acta -
Metadades

El Consorci en l'Informe previ a la sol·licitud de llicència o aprovació del projecte, assenyalarà els punts de connexió de les noves xarxes projectades a les canonades de les xarxes de titularitat pública existents. Així mateix, en funció de les necessitats previstes en el projecte i tenint en compte el desenvolupament urbanístic de la zona d'actuació i les característiques de la xarxa de titularitat pública, s'establiran els criteris de dimensionament i les condicions d'evacuació, que es recolliran en l'Informe a redactar.

Quan les xarxes de recollida d'aigües pluvials projectades aboquin a llera pública, i a fi d'evitar possibles afeccions i danys per inundació, el Promotor haurà de sol·licitar de l'Agència Catalana de l'Aigua, la corresponent autorització d'abocament d'aigües pluvials, tant referent al punt com al cabal d'abocament.

Serà objecte de cada Projecte la totalitat de conduccions i instal·lacions necessàries per incorporar els nous cabals d'aigües residuals/pluvials a les xarxes de titularitat pública ja existents, o bé per abocar a llera en cas de xarxa separativa d'aigües pluvials o de sobreexidor.

En cap cas s'incorporaran a les xarxes de sanejament les aigües sobrants o retorns de sèquies de reg.

**Art. 9.- SERVEIS AFECTATS.**

En els projectes d'urbanització, vials, edificis, etc. en els quals es vegin afectades conduccions, escomeses i elements de les xarxes de sanejament existents, serà responsabilitat del Promotor la restitució al seu càrrec d'aquests serveis, allotjant-los al llarg de les calçades o espais públics de lliure accés. La restitució d'aquests serveis ho serà amb els criteris i materials previstos a les presents Prescripcions, amb independència de quins foren els serveis originals, i es garantirà en tot moment la funcionalitat del servei restituït i les condicions anàlogues de funcionament de les conduccions i escomeses vessants respecte al seu estat original.

Els projectes d'obres de sanejament hauran de contemplar la situació de la xarxa existent i, excepte indicació expressa de l'Ajuntament i/o el Consorci, hauran de dissenyar-se evitant la duplicitat de conduccions de sanejament del mateix tipus. Es considerarà com a solució preferent l'anul·lació de la conducció original, tot mantenint en servei les escomeses existents a través de la nova xarxa.

Durant l'execució de les obres haurà de mantenir-se el servei d'evacuació d'aigües residuals i pluvials amb les corresponents garanties de cabals i sanitàries; aquestes operacions seran per compte del Promotor.

**Art.10.- PREVISIÓ DE SERVEI A TERCERS O A FUTUR.**

L'Ajuntament i/o el Consorci podran exigir que, en els projectes d'urbanització, vials, edificis, etc. que contemplin la renovació o implantació de noves xarxes de sanejament o bé la restitució de les mateixes com a servei afectat, es tinguin



Per descarregar una còpia d'aquest document consulteu la següent pàgina web
e23f6ec92cf144b1b735e598a82c6c18001
<a href="https://www.registre.palauplegamans.cat:446/ABSIS/DI/ARX/IDIARX/ABSASWeb/ASP/verificadorfirma.asp">https://www.registre.palauplegamans.cat:446/ABSIS/DI/ARX/IDIARX/ABSASWeb/ASP/verificadorfirma.asp</a>
Classificador: Acta -
Metadades

en compte els criteris de previsió de servei a tercers a través d'aquestes xarxes, o de previsió de desenvolupament a futur establerts als Plans Urbanístics. Aquesta previsió serà d'especial compliment per a l'evacuació de la totalitat de les aigües pluvials que puguin generar-se aigües amunt de l'actuació projectada i que incideixin en ella.

Igualment els projectes de xarxes de sanejament hauran d'establir-se en la cota suficient per donar sortida per gravetat a les incorporacions d'altres xarxes que provenguin d'aigües amunt.

## CAPÍTOL 2.- DISSENY DE LA XARXA I CRITERIS DE CÀLCUL

### Art. 11.- CLASSIFICACIÓ DE LES XARXES I CONDUCCIONS DE SANEJAMENT.

#### 11.1. Classificació de les xarxes de sanejament:

La classificació de les xarxes de sanejament s'efectuaran atenent al tipus d'aigua residuals a evacuar:

- Xarxes unitàries: Quan transporten conjuntament aigües residuals i aigües pluvials (recullen tant escomeses d'aigües residuals com escomeses de baixants i claveguers).
- Xarxes Separatives: Quan s'estableixen dues xarxes independents, una per la que circulen exclusivament aigües residuals i una altra per la que recorren exclusivament aigües pluvials o aigües residuals diluïdes provinents de sobreexidors.

#### 11.2. Classificació de les Conduccions de Sanejament:

En el sistema de sanejament es diferencien els següents tipus de conduccions:

- Conduccions de Clavegueram: Són les que configuren les xarxes que evacuen les aigües des de les escomeses domiciliàries. Habitualment són de titularitat municipal i en ocasions privada.
- Col·lectors en baixa: Són els que prenent les aigües des de les conduccions de clavegueram les transporten fins als col·lectors en alta. Habitualment són de titularitat municipal.
- Col·lectors en alta: Són les conduccions que en el seu conjunt transporten les aigües residuals, per gravetat i/o bombament, fins a l'Estació Depuradora d'Aigües Residuals (EDAR) més propera. De titularitat local o autonòmica.



Per descarregar una còpia d'aquest document consulteu la següent pàgina web
e23f6ec92cf144b1b735e598a82c6c18001
<a href="https://www.registre.palauplegamans.cat:446/ABSIS/IDI/ARX/IDIARX/ABSASWeb/ASP/verificadorfirma.asp">https://www.registre.palauplegamans.cat:446/ABSIS/IDI/ARX/IDIARX/ABSASWeb/ASP/verificadorfirma.asp</a>
Classificador: Acta -
Metadades

Les conduccions de clavegueram o clavegueres i els col·lectors en baixa conformen el que s'anomena "sanejament en baixa".

Els col·lectors en alta i les EDAR's conformen el que s'anomena "sanejament en alta".

**Art.12.- TIPUS DE XARXA DE SANEJAMENT.**

A fi de facilitar la incorporació de les aigües residuals, les xarxes de sanejament hauran de tenir caràcter de ramificades, no permetent-se la intersecció de conduccions.

Les xarxes de sanejament de nova implantació o a renovar seran preferentment unitàries i disposaran de dipòsit(s) de retenció de les primeres aigües de pluja per a la seva posterior depuració.

Les xarxes de sanejament hauran d'abocar les aigües pluvials a lleres de suficient capacitat hidràulica per garantir el desguàs i evitaran recollir grans àrees en una sola sortida.

**Art. 13.- SOBREEIXIDORS.**

Amb caràcter general, abans de les connexions al col·lector en alta, i ocasionalment en baixa, es construirà un sobreeixidor per desguassar a llera les aigües pluvials. Els projectes referits a l'Art. 3 inclouran càlculs i especificacions del(s) sobreeixidor(s) a construir.

**Art. 14.- ESTANQUEÏTAT DE LES CONDUCCIONS.**

Hauran de ser estanques la totalitat de les conduccions, escomeses, pous de registre i instal·lacions de totes aquelles xarxes que transportin aigües residuals (xarxes unitàries i col·lectors de residuals de les xarxes separatives). Igualment es procurarà l'estanqueïtat a les xarxes de pluvials.

Les unions entre tubs, i entre tub i pou en qualsevol tipus de xarxa serà mitjançant junta elàstica.

**Art. 15.- TIPOLOGIA DE LES CONDUCCIONS.**

La totalitat de les canonades de les xarxes i escomeses de sanejament hauran de ser de secció circular, tant interior com exteriorment, no admetent-se l'ús d'ovoides o altres figures similars, ni conduccions de base exterior plana, excepte que concorrin circumstàncies excepcionals degudament justificades.

**Art. 16.- MATERIALS A EMPRAR EN CONDUCCIONS I POUS.**

El material per a les conduccions d'una xarxa de sanejament podrà ser:



Per descarregar una còpia d'aquest document consulteu la següent pàgina web  
 e23f6ec92cf144b1b735e598a82c6c18001  
<https://www.registre.palauplegamans.cat:446/ABSIS/DI/ARX/IDIARX/ABSASWeb/ASP/verificadorfirma.asp>  
 Codi Segur de Validació  
 URL de validació  
 Metadades  
 Classificador: Acta -

MATERIALS DE CANONADES	CAMP D'APLICACIÓ
PVC COLOR TEULA PARET COMPACTA s/UNE-EN ISO 1452-2:2010 FORMIGÓ ARMAT. ASTM C-76 gruix B	DN160mm/OD – DN400mm/OD DN400mm/ID – DN2400mm/ID

OD: Diàmetre exterior  
 ID: Diàmetre interior

En escomeses s'utilitzarà exclusivament el PVC color teula, excepte per a diàmetres superiors a DN400 en aquest cas es podrà recórrer al Formigó.

Els pous de sanejament es construiran en Formigó armat, i podran ser prefabricats o construïts "in situ" segons especificacions.

**Art.17.- DIÀMETRE MÍNIM DE LES CANONADES.**

S'estableix un diàmetre mínim de 300 DN/ID (mm) en les conduccions de sanejament.

En escomeses el diàmetre mínim a utilitzar serà de 160 DN/OD.

**Art. 18.- OMLIMENT DE LES CONDUCCIONS.**

Les conduccions tant de xarxes unitàries com separatives es calcularan i dissenyaran de manera que treballin en règim de làmina lliure, amb un ompliment màxim del 75% de la secció per al cabal màxim de càlcul a evacuar.

**Art. 19.- PENDENTS MÍNIMES I VELOCITATS MÀXIMES ADMESES.**

A efectes del càlcul d'una xarxa de sanejament, s'estableixen els següents intervals de pendent per a les conduccions, així com les velocitats recomanades.

DIÀMETRE CONDUCCIÓ (mm)	PENDENT	
	MÍNIMA	MÀXIMA
Escomeses	2:100	6:100
D200 – D300	6:1000	6:100
D300 – D600	5:1000	5:100
D600 – D1000	3:1000	3:100
D1000 – D2000	1:1000	1:100

MATERIAL	VELOCITAT MÀXIMA	VELOCITAT MÍNIMA
FORMIGÓ	4 m/s	0,6 m/s
PVC	5 m/s	



Per descarregar una còpia d'aquest document consulteu la següent pàgina web
e23f6ec92cf144b1b735e598a82c6c18001
<a href="https://www.registre.palauplegamans.cat:446/ABSIS/DI/ARX/IDIARX/ABSASWeb/ASP/verificadorfirma.asp">https://www.registre.palauplegamans.cat:446/ABSIS/DI/ARX/IDIARX/ABSASWeb/ASP/verificadorfirma.asp</a>
Classificador: Acta -
Metadades

Quan la canonada a instal·lar sigui de PVC, a causa de la forma de col·locació en rasa i a la rigidesa i longitud del tub, el pendent mínim serà sempre major del 0,8%.

La velocitat mínima admesa no serà condicionant per a l'elecció d'una conducció per sota dels diàmetres mínims establerts en l'anterior Art. 17.

Per raons de perfil longitudinal es podran instal·lar trams d'instal·lacions en els quals s'excedeixin les velocitats màximes abans fixades.

**Art. 20.- PLÀNOLS DE PERFILS LONGITUDINALS.**

Tots els projectes de xarxes de sanejament hauran d'incloure plànols dels perfils longitudinals on es reculli com a mínim:

- Diàmetre de les conduccions.
- Classe estructural de les conduccions.
- Cota Hidràulica en pous i sobreexidors.
- Pendent dels trams.
- Separació entre pous.
- Cotes del terreny urbanitzat.

**Art. 21.- FÓRMULA DE CÀLCUL.**

Per al càlcul hidràulic de les conduccions de sanejament s'utilitzarà la Fórmula de Manning.

$$i = \frac{n^2 v^2}{R_H^{4/3}}$$

- i = pèrdua de càrrega unitària m/m.
- n = coeficient de rugositat de la conducció.
- v = velocitat de l'aigua (cabal/secció mullada) m/s.
- R<sub>H</sub> = Radio hidràulic (secció mullada/perímetre mullat) m.

Es prendrà com a Coeficient de Rugositat per a qualsevol material n = 0,014 (considerant totes les irregularitats pròpies d'una conducció de sanejament en servei).

**CAPÍTOL 3. ELEMENTS A INSTAL·LAR A LA XARXA DE SANEJAMENT**

**Art. 22.- POUS DE REGISTRE.**

**22.1. Generalitats**





Tenen com a finalitat localitzar, accedir i permetre les labors d'explotació i neteja de la xarxa de sanejament. Són els únics elements a on la xarxa canvia de direcció (en planta o perfil).

Se situaran pous de registre a:

- capçalera de claveguera o col·lector,
- canvis de direcció,
- punts de reunió de dos o més ramals,
- punts de canvi de diàmetre de la conducció,
- en trams rectes de la xarxa, amb distàncies entre ells no superior a 50 m, i
- en cas d'incorporació d'escomeses (quan sigui necessari per la relació de diàmetres entre l'escomesa i la claveguera o col·lector).

### 22.2. Tipologia i Dimensions

Els pous de registre seran de Formigó armat, prefabricats, s/UNE EN 1917:2002. El ciment a emprar en la seva fabricació serà del tipus "SR", resistent als sulfats i a l'aigua de mar.

Tan sols com a registre de les conduccions en els seus trams rectes, es podran emprar pous de registre prefabricats a manera de "empelt" sobre canonada de Formigó armat amb diàmetre no inferior a DN/ID 1000. El sistema estructural de la peça resultant i el sistema de prefabricació hauran de ser prèviament aprovats per l'Ajuntament i/o Consorci. Aquest tipus de pous de registre no podrà ser emprat sobre peça especial de canvi de direcció de la xarxa.

En casos singulars es podrà admetre la construcció "in situ" de pous de registre.

En el següent quadre es recullen les dimensions dels diferents pous:

DIÀMETRE DE CONDUCCIÓ DE SORTIDA	DIÀMETRE INTERIOR		GRUIX DE PARET	
	BASES	ALÇATS	BASES	ALÇATS
300÷600	1.200 mm	1.200 mm	16 cm	16 cm
800	1.500 mm	1.200 mm	15 cm	16 cm
Ø > 800 ≤ 1400	1.600÷2.500	1.200 mm	17÷25 cm	16 cm
Ø > 1400	"in situ"	1.200 mm	25 cm	16 cm

Els pous hauran de reunir condicions adequades d'estanqueïtat, especialment en la unió amb la conducció de sanejament. La unió serà elàstica mitjançant junta de goma de triple llavi per a tot tipus de xarxa.

Les juntes entre anells de pous prefabricats hauran d'incorporar una junta estanca.



Per descarregar una còpia d'aquest document consulteu la següent pàgina web
Codi Segur de Validació
Url de validació
Metadades

La boca d'accés al pou serà circular o quadrada, de pas no inferior a 600 mm, tancada amb tapa de fosa nodular normalitzada.

L'accés a l'interior del pou s'efectuarà mitjançant "pates" normalitzats de polipropilè amb ànima d'acer i amb separació entre ells de 30 cm.

Altres elements prefabricats a incorporar a les bases de pou són els següents:

· Lloses de transició. Es fabriquen per motllos.

S'utilitzen per a reduir la grandària de pou prefabricat, de manera que es pugui executar una arqueta base de gran diàmetre i la resta del pou de diàmetre 1200 mm.

Són de Formigó armat amb ciment "SR" i d'un gruix de 300 mm. Aniran encadellats pels 2 costats (femella base major i mascle base menor).

· Lloses de tancament. Es fabriquen per motllos.

S'utilitzen per acabar el pou del diàmetre existent (1200 a 2500 mm) a boca de diàmetre 600, 700 o 800 mm. S'usen quan no hi ha cota per a acabar amb con de tancament.

Són de Formigó armat amb ciment "SR" i d'un gruix de 250 mm (pou de 1200 mm) a 300 mm (pous de 1500 a 2500 mm). Tindran la part superior plana i la inferior femella.

· Cons de tancament. Es fabriquen per vibrocompressió.

S'utilitzen per a acabar el pou del diàmetre existent (1200 mm) a boca de diàmetre 600 mm o 800 mm.

Són de forma asimètrica i fabricats amb Formigó armat amb grapes d'acer d'alta resistència i ciment "SR" i d'un gruix de 160 mm. Tindran la part superior plana i la inferior femella.

· Juntes d'unió entre elements del pou.

Els diferents elements del pou aniran disposats amb unions flexibles per una junta de massilla autosegellant de cautxú butílic, molt fàcil de posar i que dona una unió perfectament estanca.

Poden utilitzar-se també juntes elastomèriques tipus Delta o Arpón, cuidant no danyar-les en la col·locació per a no comprometre l'estanqueïtat.

e23f6ec92cf144b1b735e598a82c6c18001  
<https://www.registre.palauplegamans.cat:446/ABSIS/IDI/ARX/IDIARX/ABSASWeb/ASP/verificadorfirma.asp>  
Classificador:Acta -



### 22.3. "Cuna" i Mitjacanyes en fons de Bases

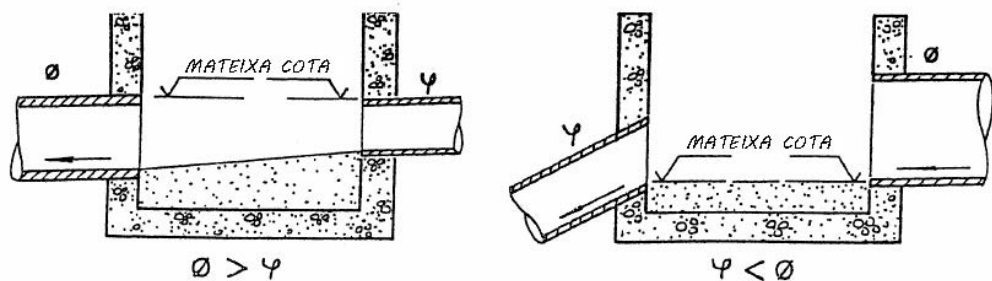
En tots els pous hauran de formar-se en el fons de la base una "cuna" o mitja canya fins l'eix del col·lector, de manera que canalitzi les aigües en el seu pas a través del pou i serveixi de suport als operaris de manteniment. En la incorporació d'escomeses al col·lector haurà de disposar-se una mitjacanya.

Aquestes "cunes" i mitjacanyes s'executaran en Formigó en massa HM-20, tindran forma semicircular a la zona de pas de cabals i un pendent del 5% cap a aquest pas a la zona de suport. Haurà de posar-se especial cura en la seva formació en els casos de pous que siguin punts de canvi de direcció de la xarxa o en els que els pous serveixin per a la unió de dos o més col·lectors.

### 22.4. Incorporacions de conduccions i escomeses a pous

A les xarxes unitàries i de residuals les conduccions d'igual diàmetre que incideixin en un pou hauran de fer coincidir les seves cotes de rasant hidràulica. En el cas de ser conduccions de diferent diàmetre hauran de fer coincidir les cotes de clau (excepte en el cas en què el conducte de sortida tingui el diàmetre menor).

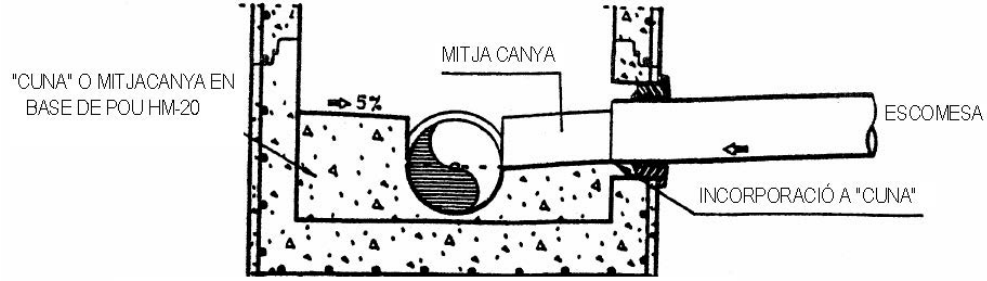
#### POU AMB CANVI DE DIÀMETRE DE COL·LECTOR



Les escomeses hauran d'incorporar-se a un pou fent coincidir el seu rasant hidràulic amb la cota de l'eix del col·lector a la zona de la "cuna" o mitjacanya. Només en casos excepcionals i degudament justificats serà permisible la incorporació a major cota.



### INCORPORACIÓ D'ESCOMESES



A les xarxes de pluvials tant les conduccions com les escomeses (de claveguerons o baixants) podran incorporar-se al pou amb un desnivell de fins a 1,60 m sobre la rasant hidràulica del col·lector de sortida.

#### 22.5. Limitacions de perforacions en pous de registre

A l'efecte de salvaguardar l'estructura resistent en pous de registre, les perforacions realitzades per a les incorporacions de conduccions i escomeses a pous referides en l'article anterior, es limitaran en el seu nombre i diàmetre al compliment de les dues condicions següents:

$$P \leq 0,75 \cdot B$$

$$S \geq 25 \text{ cm}$$

P = suma del diàmetre de les perforacions realitzades en el pou de registre, mesures en el parament exterior de la banda d'1,20 m d'altura més desfavorable.

B = perímetre exterior del pou de registre.

S = separació entre perforacions contigües, mesura en el parament exterior.

Si el disseny de la xarxa no permetés el compliment de les citades limitacions per causa d'un elevat nombre de conduccions a incorporar, aquestes hauran d'agrupar-se amb anterioritat a la incorporació de manera tal que se'n redueixi el nombre, redimensionant a la vegada la capacitat hidràulica del tram de conducció comprès entre el punt d'agrupació i la incorporació, així com la perforació necessària resultant en el pou de registre.

La consideració anterior és igualment aplicable en el cas de ser excessiu el nombre d'escomeses, havent-se d'agrupar aquestes mitjançant l'execució d'un nou ramal situat en terrenys de titularitat pública utilitzables i que siguin accessibles de forma permanent.

#### Art. 23.- POUS DE SALT I RESSALT.

##### 23.1. Pous de salt



Per descarregar una còpia d'aquest document consulteu la següent pàgina web
e23f6ec92cf144b1b735e598a82c6c18001
<a href="https://www.registre.palauplegamans.cat:446/ABSIS/IDI/ARX/IDIARX/ABSASWeb/ASP/verificadorfirma.asp">https://www.registre.palauplegamans.cat:446/ABSIS/IDI/ARX/IDIARX/ABSASWeb/ASP/verificadorfirma.asp</a>
Classificador:Acta -
Metadades

Es construiran pous de salt quan es pretengui situar en un punt de la xarxa de sanejament una pèrdua de cota hidràulica no superior a 1,00 m. a les xarxes d'aigües residuals o unitàries o a 1,60 m. a les xarxes de pluvials.

Els pous de salt consten d'una càmera d'entrada amb tub vertical de diàmetre igual o superior a 250 mm, per a pas de l'aigua residual, i incorporació de les aigües a cota de solera en un pou de registre annex.

Es podrà evitar la construcció de pous de salt en una xarxa de sanejament, especialment de pluvials, assolint les velocitats màximes de projecte de la xarxa i fins i tot superant-les lleugerament.

En conduccions amb diàmetre interior igual o superior a 800 mm la pèrdua de cota hidràulica haurà de fer-se mitjançant caiguda en rampa, executada en un pou de registre realitzat "in-situ" a aquest efecte.

### 23.2. Pous de ressalt

Es construiran quan es pretengui situar en un punt de la xarxa de sanejament una pèrdua de cota hidràulica superior a 1,00 m a les xarxes d'aigües residuals o unitàries o major d'1,60 a les xarxes de pluvials. Això es produirà, quan a causa de la forta pendent del col·lector, es superen les velocitats màximes admeses.

Els pous de ressalt consten d'una càmera d'entrada amb tub vertical de diàmetre igual o superior a 250 mm, per a pas de l'aigua residual, i incorporació de les aigües a cota de solera en un pou de registre annex.

Es podrà evitar la construcció de pous de salt en una xarxa de sanejament, especialment de pluvials, assolint les velocitats màximes de projecte de la xarxa i fins i tot superant-les lleugerament.

En conduccions amb diàmetre interior igual o superior a 800 mm la pèrdua de cota hidràulica haurà de fer-se mitjançant caiguda en rampa, executada en un pou de registre realitzat "in-situ" a aquest efecte.

### Art. 24.- SOBREEIXIDORS.

Es procedirà a la construcció de sobreeixidors en xarxes unitàries quan calgui alleujar aigües residuals que hagin estat diluïdes per efecte de la pluja.

Els sobreeixidors es dimensionaran per alleujar a partir d'un cabal 5Qn en la conducció incident (sent Qn el cabal mitjà de projecte de la conducció incident).

Els sobreeixidors es detallaran als projectes referits a l'Art. 3 i es construiran amb materials de primera qualitat (Formigó armat, revestiment interior de gres, etc.)

### Art. 25.- CLAVEGUERONS O EMBORNALS AMB ESCOMESA A XARXA UNITÀRIA.



Per descarregar una còpia d'aquest document consulteu la següent pàgina web
e23f6ec92cf144b1b735e598a82c6c18001
<a href="https://www.registre.palauplegamans.cat:446/ABSIS/IDI/ARX/IDIARX/ABSASWeb/ASP/verificadorfirma.asp">https://www.registre.palauplegamans.cat:446/ABSIS/IDI/ARX/IDIARX/ABSASWeb/ASP/verificadorfirma.asp</a>
Classificador: Acta -
Metadades

Són els punts pels quals s'introdueixen a la xarxa de sanejament les aigües de pluja recollides en les calçades dels carrers.

Els claveguerons seran sifònics, amb una configuració interna que permeti la presència permanent d'aigua, per tal de formar una barrera hidràulica contra el pas d'animals o d'olors.

El seu disseny serà tal que, sent registrables, permetin una neteja fàcil. Podran ser prefabricats o realitzats "in-situ".

El conducte que uneix el clavegueró amb la xarxa de sanejament haurà de ser de PVC color teula s/Norma s/UNE-EN ISO 1452-2, de diàmetre mínim 200 mm.

El pendent mínim de l'escomesa del clavegueró a la xarxa de clavegueram serà del 2%.

Els claveguerons podran incorporar-se a la xarxa bé a través d'un pou o bé directament a la conducció, però sempre amb junta elàstica amb triple llavi.

No es disposaran claveguerons connectats entre si a manera de xarxa, havent-se de constituir aquesta, si les circumstàncies així ho requereixen, de manera independent als claveguerons i de forma tal que permeti l'escomesa individual de cadascun d'ells.

**Art. 26.- ENTRADES D'AIGUA ALS CLAVEGUERONS SIFÒNICS.**

Les entrades d'aigua als claveguerons sifònics, realitzades en horitzontal, mitjançant reixeta de superfície, o en vertical, mitjançant pas sota pont de vorada, hauran de reunir les condicions de capacitat d'absorció hidràulica suficient, facilitat per a la neteja, i es dotaran de sistemes per evitar l'entrada d'objectes i persones.

Les reixetes seran de fosa nodular, dissenyades i fabricades conforme a Norma UNE-EN 124:1995, amb una resistència a les càrregues segons el lloc d'utilització.

**CAPÍTOL 4. ESCOMESES**

**Art. 27.- DEFINICIÓ.**

És la conducció que transporta les aigües residuals i/o pluvials des d'un edifici, finca o establiment fins a la xarxa de sanejament.

Una escomesa de sanejament consta en general d'arqueta d'arrencada, conducte i connexió a la xarxa de clavegueram.



Per descarregar una còpia d'aquest document consulteu la següent pàgina web

Codi Segur de Validació e23f6ec92c144b1b735e598a82c6c18001

URL de validació <https://www.registre.palauplegamans.cat:446/ABSIS/DI/ARX/IDIARX/ABSASWeb/ASP/verificadorfirma.asp>

Metadades Classificador:Acta -

Les seves condicions es fixaran en funció del tipus de propietat servida, de les característiques de les aigües a evacuar, dels cabals, i del punt de connexió a la xarxa de sanejament.

Com a norma general cada edifici, finca o establiment tindrà la seva escomesa independent. Aquesta prescripció és d'obligat compliment per a escomeses que puguin transportar en algun moment aigües residuals d'origen no domèstic, que hauran de tenir a més a més una arqueta de presa de mostres.

**Art. 28.- ELEMENTS D'UNA ESCOMESA.**

Els elements d'una escomesa de sanejament són:

Arqueta d'arrencada (quan sigui possible): situada al costat de límit exterior de la propietat.

Conducte: és el tram de canonada que discorre per sòl de titularitat pública des del límit de la propietat (o arqueta d'arrencada), fins a la xarxa de clavegueram.

Connexió: és el punt d'unió del conducte de l'escomesa amb la xarxa de clavegueram.

Arqueta interior a la Propietat: Tot i no formar part de l'escomesa, pel fet d'estar en domini privat, es prescriu la necessitat de disposar d'una arqueta registrable a l'interior de la propietat, en lloc accessible. Aquesta arqueta serà sempre sifònica per tal d'evitar el pas d'animals i olors.

**Art. 29.- CLASSES D'ESCOMESES.**

Les escomeses de sanejament es classifiquen segons el caràcter de l'aigua evacuada, així poden ser:

Pluvials: Quan les aigües evacuades són exclusivament de pluja.

Fecals o domèstiques: Quan les aigües evacuades són exclusivament de caràcter fecal o assimilable.

Industrials: Quan les aigües evacuades són produïdes, exclusiva o predominantment, per una activitat econòmica que habitualment és de caire industrial (podent anar barrejades amb una part d'origen domèstic o assimilable).

Unitàries: Quan les aigües evacuades poden ser barreja d'aigües domèstiques i/o industrials amb aigua de pluja.

S'entén que la totalitat de les aigües evacuades per una escomesa de sanejament, especialment les de caràcter industrial, tenen característiques d'abocament admissible per la xarxa de clavegueram, i que qualsevol sistema de tractament previ (depuració, separació de greixos, separació de sòlids, etc) no forma part de l'escomesa.



Per descarregar una còpia d'aquest document consulteu la següent pàgina web
<a href="https://www.registre.palauplegamans.cat:446/ABSIS/DI/ARX/IDIARX/ABSASWeb/ASP/verificadorfirma.asp">e23f6ec92cf144b1b735e598a82c6c18001</a>
<a href="https://www.registre.palauplegamans.cat:446/ABSIS/DI/ARX/IDIARX/ABSASWeb/ASP/verificadorfirma.asp">https://www.registre.palauplegamans.cat:446/ABSIS/DI/ARX/IDIARX/ABSASWeb/ASP/verificadorfirma.asp</a>
Classificador: Acta -
Metadades

**Art. 30.- LONGITUDS MÀXIMES D'ESCOMESSES SEGONS DIÀMETRES.**

Els conductes d'escomesa de diàmetre 160 mm no tindran una longitud superior a 20 metres; en cas contrari hauran d'instal·lar-se de diàmetre 200 mm, amb la limitació de longitud que a continuació s'exposa.

Els conductes d'escomesa de diàmetre 200 mm no podran tenir una longitud superior a 40 metres; en cas contrari hauran d'instal·lar-se de diàmetre 250 mm o superior.

**Art. 31.- DIMENSIONAMENT D'ESCOMESSES DE SANEJAMENT.**

El dimensionament de totes les parts d'una escomesa de sanejament ha de ser tal que permeti l'evacuació dels cabals màxims d'aigües residuals (en ús normal) i/o pluvials generats per l'edifici, finca, establiment, etc., servit.

Aquesta evacuació haurà de realitzar-se de forma folgada i sense que l'escomesa entri en càrrega.

Quan hi hagi una única xarxa de clavegueram s'haurà de disposar d'un sistema mixt o separatiu, amb una connexió final de les aigües pluvials i residuals i un sífó final, abans de la seva sortida a la xarxa exterior.

**31.1. Escomeses d'Edificis d'Habitatges**

El diàmetre mínim de l'escomesa serà de DN 160/OD en PVC color teula s/UNE-EN ISO 1452-2.

El càlcul de les escomeses unitàries es realitzarà segons l'apartat 4.3. Dimensionat dels col·lectors de tipus mixt, de la Secció HS5 – Evacuació d'aigües del Document Bàsic HS Salubritat. Codi Tècnic de l'Edificació.

**Art. 32.- TRAÇAT D'UNA ESCOMESA.**

A la capçalera de l'escomesa i en via pública o terreny de titularitat pública, es col·locarà, sempre que sigui possible, una arqueta d'arrencada.

En funció de la profunditat de la rasant hidràulica respecte a la cota del paviment acabat s'empraran arquetes de les següents dimensions:

- Per a profunditats menors de 70 cm: Arqueta de secció quadrada de Formigó de dimensions interiors 40x40 cm.
- Per a profunditats entre 70 i 100 cm: Arqueta de secció quadrada de Formigó de dimensions interiors 60x60 cm. De forma excepcional i degudament justificada es podran col·locar arquetes d'aquestes dimensions per a profunditats de més de 100 cm.
- Per a profunditats superiors als 100 cm: Pou de registre.





Per descarregar una còpia d'aquest document consulteu la següent pàgina web  
 e23f6ec92cf144b1b735e598a82c6c18001  
<https://www.registre.palauplegamans.cat:446/ABSIS/DI/ARX/IDIARX/ABSASWeb/ASP/verificadorfirma.asp>  
 Classificador: Acta -

El traçat en planta de l'escomesa haurà de ser sempre en línia recta, no admetent-se colzes ni corbes.

El traçat en alçat d'una escomesa de sanejament haurà de complir:

- El pendent haurà de ser uniforme i descendent amb un valor mínim del 2%, cap a la xarxa de sanejament.
- La diferència de cota resultant entre la rasant hidràulica de la conducció d'escomesa en l'arrencada, i la clau de la claveguera o col·lector de la xarxa, no podrà ser inferior a 50 cm, aspecte que haurà de ser expressament recollit per a cada escomesa en els plànols d'obra acabada.

Sols s'admetrà colze en la connexió a la claveguera o al col·lector de la xarxa.

**Art. 33.- CONNEXIÓ DE LES ESCOMESES A LA XARXA DE CLAVEGUERAM.**

Es procurarà fer la connexió d'una escomesa a la xarxa de clavegueram en un pou de registre existent. Si el pou està lluny, s'admetrà una connexió feta de forma perpendicular a la claveguera o col·lector.

S'hauran de considerar les limitacions de perforacions referides en l'Art. 22.5.

Per a qualsevol de les solucions que s'adoptin, la connexió de l'escomesa a la xarxa de clavegueram haurà de reunir condicions de màxima estanqueïtat i elasticitat.

Per al cas de connexió d'una escomesa directament a la conducció de clavegueram s'estableix la següent relació de diàmetres.

DIÀMETRE CONDUCCIÓ CLAVEGUERAM (COL·LECTOR)	DIÀMETRE MÀXIM D'ESCOMESA DIRECTA A COL·LECTOR
D300 mm	D200 mm
D400 mm	D200 mm
D500 mm	D250 mm
D600 mm	D300 mm
D>600 mm	D400 mm

En cas que no pugui aplicar-se aquesta relació de diàmetres, la incorporació de l'escomesa haurà d'efectuar-se a través de pou de registre.

**CAPÍTOL 5.- RECEPCIÓ DE CANONADES I PROVES A RASA**

**Art. 34.- RECEPCIÓ DE CANONADES. PROVES A FÀBRICA.**



Per descarregar una còpia d'aquest document consulteu la següent pàgina web

Codi Segur de Validació e23f6ec92cf144b1b735e598a82c6c18001

Url de validació <https://www.registre.palauplegamans.cat:446/ABSIS/IDI/ARX/IDIARX/ABSASWeb/ASP/verificadorfirma.asp>

Metadades Classificador:Acta -

La totalitat dels tubs de Formigó armat amb destinació a una xarxa de sanejament es provaran en fàbrica a la pressió d'1 kg/cm<sup>2</sup> de conformitat a la Norma ASTM.

Tots els tubs de Formigó armat portaran en el seu exterior una inscripció que certifiqui per part del subministrador que aquest tub ha estat sotmès a prova en fàbrica. Igualment en aquesta inscripció haurà d'assenyalar-se la Classe ASTM del tub, el tipus de ciment amb que s'ha fabricat i la data de fabricació.

Tots els tubs de PVC hauran de venir identificats en el seu exterior indicant PVC s/Norma UNE-EN ISO 1452-2. Aquests tubs de PVC hauran de tenir acreditada la corresponent Marca de Qualitat.

**Art. 35.- PROVES EN RASA**

Totes les xarxes de sanejament que vagin a transportar aigües unitàries o residuals, hauran de ser sotmeses a proves d'estanqueïtat en rasa. Aquesta prova serà supervisada per personal tècnic de l'Ajuntament i/o del Consorci.

També se sotmetran a proves individualitzades d'estanqueïtat les escomeses de diàmetre igual o superior a 250 mm i longitud superior a 20 m.

Dins de les pèrdues admissibles en les proves d'estanqueïtat en rasa, s'intentarà localitzar i eliminar la causa de la pèrdua.

Totes les xarxes de sanejament hauran de ser inspeccionades mitjançant Circuit Tancat de Televisió (CTTV), lliurant-se a l'Ajuntament i/o al Consorci l'enregistrament realitzat.

**Art. 36.- PROVA D'ESTANQUEÏTAT AMB AIGUA EN RASA.**

**36.1. Condicions Generals**

Aquesta prova és aplicable en conduccions de Formigó o de PVC.

La conducció se sotmetrà a una prova d'estanqueïtat d'aigua a pressió per trams. Es procedirà abans de realitzar la prova a l'obturació total del tram.

Els trams de prova estaran compresos entre pous de registre i podran incloure també el pou de registre d'aigües amunt. En tots dos casos, si la conducció o el pou de registre reben escomeses secundàries, aquestes queden excloses de la prova d'estanqueïtat. En cas d'escomeses directes a clavegueram o col·lector, es practican els orificis una vegada feta la prova.

La conducció haurà d'estar parcialment recoberta, sent aconsellable assenyalar les juntes per facilitar la localització de pèrdues, cas que aquestes es produïssin.

**36.2. Procediment**



Per descarregar una còpia d'aquest document consulteu la següent pàgina web
e23f6ec92cf144b1b735e598a82c6c18001
<a href="https://www.registre.palauplegamans.cat:446/ABSIS/IDI/ARX/IDIARX/ABSASWeb/ASP/verificadorfirma.asp">https://www.registre.palauplegamans.cat:446/ABSIS/IDI/ARX/IDIARX/ABSASWeb/ASP/verificadorfirma.asp</a>
Classificador:Acta -
Metadades

Realitzada l'obturació del tram, es procedirà a realitzar la prova d'estanqueïtat d'una de les dues formes següents:

- a) El tram de conducció inclou el pou de registre d'aigües amunt:  
L'ompliment d'aigua s'efectuarà des del pou de registre d'aigües amunt fins a aconseguir l'altura de la columna d'aigua desitjada (h). Aquesta operació haurà de realitzar-se de manera lenta i regular per permetre la total sortida d'aire de la conducció.
- b) El tram de conducció no inclou pou de registre: L'ompliment d'aigua es realitzarà des de l'obturador d'aigües avall per a facilitar la sortida d'aire de la conducció, i en el moment la prova s'aplicarà la pressió corresponent a l'alçada de columna d'aigua fixada per a la prova (h).

En tots dos casos es deixarà transcórrer el temps necessari abans d'iniciar-se la prova per permetre que s'estabilitzi el procés d'impregnació del Formigó de la conducció. A partir d'aquest moment s'iniciarà la prova procedint, en el cas a) a restituir l'alçada "h" de columna d'aigua, i en cas b) a afegir el volum d'aigua necessari per mantenir la pressió fixada en la prova. Haurà de verificar-se que la pressió en l'extremitat d'aigües avall no superi la pressió màxima admissible.

**36.3. Criteris d'Acceptació**

Període d'impregnació vint-i-quatre hores per a tubs de Formigó.

Pressió de prova Standard = 0,4 kg/cm<sup>2</sup>, equivalents a una alçada de columna d'aigua (h) de 4m., mesurada sobre la solera de conducció en el pou de registre d'aigües amunt.

En cap cas la pressió màxima serà superior a 1kg/cm<sup>2</sup>.

La prova serà satisfactòria si transcorreguts trenta minuts l'aportació en litres per a mantenir el nivell no és superior a:

$V < = \pi \cdot D^2(m) \cdot L(m)$ Litres	per a tubs de Formigó
---	-----------------------

$V < = 0,25 \cdot \pi \cdot D^2(m) \cdot L(m)$ Litres	per a tubs de PVC
--	-------------------

D= Diàmetre interior col·lector  
L= Longitud tram de prova



Per descarregar una còpia d'aquest document consulteu la següent pàgina web

Codi Segur de Validació e23f6ec92cf144b1b735e598a82c6c18001

Url de validació <https://www.registre.palauplegamans.cat:446/ABSIS/DI/ARX/IDIARX/ABSASWeb/ASP/verificadorfirma.asp>

Metadades Classificador:Acta -

### VOLUM MÀXIM ADMISSIBLE PER A DONAR VÀLIDA UNA PROVA D'ESTANQUEÏTAT DE CONDUCCIÓ DE SANEJAMENT

DIÀMETRES (mm)	LITRES/30 MINUTS Per a 50 ml. de conducció	
	Tubs Formigó	Tubs PVC
250	10,0	2,5
300	15,0	4,0
400	25,0	6,0
500	40,0	10,0
600	55,0	---
800	100,0	---
1.000	155,0	---
1.200	225,0	---
1.400	305,0	---
1.600	400,0	---
	4 per mil del volum d'aigua de prova	1 per mil del volum d'aigua de prova

S'haurà de tenir en compte una aportació d'aigua suplementària per pou de registre de:

$$V_p = 0,5 \text{ litres/m}^2 \text{ paret de pou}$$

DIÀMETRE INTERIOR DEL POU (M)	LITRES/30 MINUTS PER A CADA M. DE ALÇADA DE POU
1,20	1,88
1,50	2,35
1,60	2,51
1,80	2,83

Per a conduccions de  $D \geq 1.200$  mm s'obturarà el tram de conducció a provar sense incloure els pous de registre i es realitzarà la prova de manera directa sense respectar el període d'impregnació. La prova serà satisfactòria si transcorreguts trenta minuts els volums d'aportació en litres per a mantenir la pressió de prova són menors que els fixats en la fórmula anterior. En cas contrari podrà efectuar-se de nou la prova respectant el període d'impregnació de vint-i-quatre hores i controlant novament l'aportació transcorreguts trenta minuts.



Per descarregar una còpia d'aquest document consulteu la següent pàgina web
<a href="https://www.registre.palauplegamans.cat:446/ABSIS/DI/ARX/IDIARX/ABSASWeb/ASP/verificadorfirma.asp">e23f6ec92cf144b1b735e598a82c6c18001</a>
<a href="https://www.registre.palauplegamans.cat:446/ABSIS/DI/ARX/IDIARX/ABSASWeb/ASP/verificadorfirma.asp">https://www.registre.palauplegamans.cat:446/ABSIS/DI/ARX/IDIARX/ABSASWeb/ASP/verificadorfirma.asp</a>
Classificador: Acta -
Metadades

## CAPÍTOL 6.- NETEJA, POSADA EN SERVEI I RECEPCIÓ

### Art. 37.- NETEJA.

Durant l'execució de l'obra es serà especialment curós en l'eliminació de residus i restes d'obra en les canonades.

La neteja prèvia a la posada en servei de les xarxes de sanejament es realitzarà bé per sectors o en la seva totalitat, preferentment mitjançant l'ús d'equips d'arrossegament a alta pressió, amb aspiració i extracció de sediments i residus.

### Art. 38.- INSPECCIÓ AMB CIRCUIT TANCAT DE TELEVISIÓ (CTTV).

Totes les clavegueres i col·lectors de sanejament, una vegada finalitzada la seva construcció i prèviament a la seva posada en servei, hauran d'inspeccionar-se amb una càmera de televisió dotada de distanciòmetre i inclinòmetre digital. L'enregistrament es realitzarà una vegada estigui totalment acabada la pavimentació del vial que es realitzi sobre el col·lector.

La inspecció comprendrà el visionat del col·lector, de les juntes i de les connexions de les escomeses.

Es podrà autoritzar la realització d'enregistraments amb càmera de televisió sense la utilització d'inclinòmetre, en cas de no considerar-lo necessari.

Es podrà disposar la revisió amb càmera de televisió d'escomeses per tal de comprovar la seva correcta execució.

#### 38.1. Procediment de realització de l'enregistrament

- a) Prèviament a la introducció de la càmera de televisió, les canonades hauran de ser netejades completament mitjançant l'ús d'equips d'arrossegament a alta pressió, amb aspiració i extracció de sediments i residus.
- b) Una vegada estiguin les canonades netes, s'abocarà aigua de forma constant amb un cabal de 0,25 litres/segon, tret que per la conducció ja circuli aigua residual.
- c) L'enregistrament es realitzarà a favor de corrent, seguint el sentit del flux de l'aigua.
- d) L'enregistrament es realitzarà a una velocitat màxima de 0,1 metres/segon, mantenint-se constant al llarg de tot el tram d'enregistrament.



Per descarregar una còpia d'aquest document consulteu la següent pàgina web
e23f6ec92cf144b1b735e598a82c6c18001
<a href="https://www.registre.palauplegamans.cat:446/ABSIS/DI/ARX/IDIARX/ABSASWeb/ASP/verificadorfirma.asp">https://www.registre.palauplegamans.cat:446/ABSIS/DI/ARX/IDIARX/ABSASWeb/ASP/verificadorfirma.asp</a>
Classificador: Acta -
Metadades

**38.2. Informació a lliurar**

- a) El resultat de la inspecció, en la seva totalitat, es lliurarà en suport digital (CD o DVD). Haurà de contenir un índex de conduccions i escomeses inspeccionades.
- b) Per a cada conducció inspeccionada haurà de visualitzar-se en pantalla la següent informació:
  - Identificació del tram per referència dels pous de registre d'inici i final.
  - Diàmetre i tipus de canonada.
  - Distància de la ubicació de la càmera al pou de registre inicial.
  - Pendent longitudinal de la conducció a partir de la detectada pel sistema robotitzat de la càmera.
- c) Complementàriament al lliurament del vídeo, haurà de presentar-se la següent documentació:
  - Informe de la inspecció, en el qual s'indicaran els pendents de tots els trams i el resum de les incidències detectades.
  - Plànol dels col·lectors inspeccionats, incloent la numeració de pous i escomeses que s'hagin utilitzat en l'enregistrament del vídeo i la seva correspondència amb els plànols definitius de les xarxes.

**38.3.- Criteri d'acceptació**

Per tal de donar el vist i plau a l'obra realitzada, en l'enregistrament haurà de constatar-se que els col·lectors no presenten cap anomalia que impliqui, segons el parer de l'Ajuntament i/o del Consorci, un mal funcionament hidràulic futur de la canalització.

En cas contrari i una vegada solventada l'anomalia, haurà de realitzar-se un nou enregistrament perquè es pugui verificar la correcta execució del tram afectat i procedir a la seva acceptació.

**Art. 39.- POSADA EN SERVEI.**

Una vegada finalitzades les proves i neteja amb resultats satisfactoris, podran posar-se les xarxes en servei.

**Art. 40.- RECEPCIÓ DE L'OBRA.**

Abans de l'acceptació definitiva de la xarxa es comprovaran tots aquells elements accessibles (pous, arquetes embornals, claveguerons, etc.) per verificar la seva correcta instal·lació, així com la idoneïtat d'aquests elements. En aquest moment per part de la Direcció d'Obra, es facilitaran els plànols definitius de les xarxes, en els quals es recullen les modificacions realitzades. Hauran de figurar en els mateixos la diferència de cotes hidràuliques entre l'extrem superior de les escomeses i el punt de connexió de la mateixa a la xarxa.



Per descarregar una còpia d'aquest document consulteu la següent pàgina web
Codi Segur de Validació
URL de validació
Metadades

Una vegada comprovats tots els extrems esmentats es podrà donar la conformitat a les obres realitzades, que quedaran operatives per a la prestació del servei de sanejament.

---

## ANNEX I. ACTUACIONS EN LA VIA PÚBLICA

---

Per descarregar una còpia d'aquest document consulteu la següent pàgina web

Codi Segur de Validació e23f6ec92cf144b1b735e598a82c6c18001

URL de validació <https://www.registre.palauplegamans.cat:446/ABSIS/DI/ARX/DI/ARX/ABSASWeb/ASP/verificadorfirma.asp>

Metadades Classificador:Acta -



Per descarregar una còpia d'aquest document consulteu la següent pàgina web
<a href="https://www.registre.palauplegamans.cat:446/ABSIS/IDI/ARX/IDIARX/ABSASWeb/ASP/verificadorfirma.asp">e23f6ec92cf144b1b735e598a82c6c18001</a>
<a href="https://www.registre.palauplegamans.cat:446/ABSIS/IDI/ARX/IDIARX/ABSASWeb/ASP/verificadorfirma.asp">https://www.registre.palauplegamans.cat:446/ABSIS/IDI/ARX/IDIARX/ABSASWeb/ASP/verificadorfirma.asp</a>
Classificador: Acta -
Metadades

A continuació s'enumeren un seguit de recomanacions de caire general que cal tenir en compte quan es realitzin treballs en la via pública.

Sobre aquestes recomanacions sempre prevaldran les Ordenances municipals o normativa de major rang que sigui d'aplicació per a cada treball en concret.

En general, els treballs en la via pública que afectin a les xarxes de sanejament hauran d'ajustar-se a les condicions següents:

- Es comunicarà amb suficient antelació als Serveis tècnics municipals les dates previstes per a l'inici i l'acabament de les obres, per tal que puguin solventar possibles afeccions i programar-se el seguiment de l'execució.
- Excepte en casos excepcionals i degudament justificats, les obres s'aturaran en cap de setmana i dia festiu.
- L'horari previst per al funcionament de la maquinària d'obra serà de 8 a 20 hores.
- Quan pugui haver afectació al trànsit rodat, es donarà avís i es sol·licitarà autorització a la Policia Local abans de començar l'obra.
- Durant l'execució de les obres es col·locaran cartells informatius, en nombre suficient i a peu d'obra, a on s'indicaran com a mínim les dades següents:
  - nom de les empreses contractistes,
  - treballs a realitzar,
  - data de començament de l'obra i data de finalització prevista, i
  - vials afectats per les obres i informació sobre els desviaments de tràfic previstos.
- Es disposarà d'un pas segur per vianants d'una amplada mínima de 90 cm, convenientment senyalitzat i delimitat.
- Durant el desenvolupament de les obres es mantindran les voreres, els escocells, les rigoles i els embornals nets en tot moment.
- No es netejaran formigoneres a la via pública, ni s'abocaran restes de beurada, ciments, morters o formigons a la xarxa de clavegueram.





Per descarregar una còpia d'aquest document consulteu la següent pàgina web
Codi Segur de Validació e23f6ec92cf144b1b735e598a82c6c18001
Url de validació <a href="https://www.registre.palauplegamans.cat:446/ABSIS/IDI/ARX/IDIARX/ABSASWeb/ASP/verificadorfirma.asp">https://www.registre.palauplegamans.cat:446/ABSIS/IDI/ARX/IDIARX/ABSASWeb/ASP/verificadorfirma.asp</a>
Metadades Classificador:Acta -

- Les reparacions i/o reposicions de trams de xarxes de sanejament s'ajustaran a les Prescripcions tècniques d'aquest document.
- Les intervencions en canalitzacions/línies d'altres serveis, requeriran la conformitat dels Serveis tècnics municipals i de les Companyies afectades.
- Es complimentarà l'Estudi de seguretat i salut presentat per a la realització de l'obra, del qual en serà responsable el Coordinador en la matèria designat pel Promotor de l'obra.
- L'amplada de les rases serà de 40 cm com a mínim i el tall en asfalt es realitzarà amb disc.
- La fondària mínima, sobre la clau del tub, en el cas de pas de calçada, serà de 90 cm a fi de permetre la instal·lació d'altres serveis.
- Les runes i terres es dipositaran en contenidors adients, convenientment col·locats a la via pública.
- El rebliment de les rases es farà amb materials procedents de la pròpia excavació o amb materials granulats de nova aportació, suficientment compactats i que, en funció de l'entitat de l'obra, hauran d'assolir el 98% del PROCTOR modificat per calçades tipus T3 i T4 i del 100% del PROCTOR modificat per a calçades tipus T00 a T2.
- La reposició de vorera i calçada es farà amb materials de les mateixes característiques que els existents, inclosa la pintura viària.
- Les qüestions de tipus tècnic que sorgeixin durant l'obra i afectin a serveis, instal·lacions públiques o a tercers, es resoldran d'acord amb els Serveis tècnics municipals.



Per descarregar una còpia d'aquest document consulteu la següent pàgina web
Codi Segur de Validació e23f6ec92cf144b1b735e598a82c6c18001
Url de validació <a href="https://www.registre.palauplegamans.cat:446/ABSIS/DI/ARX/DI/ARX/ABSASWeb/ASP/verificadorfirma.asp">https://www.registre.palauplegamans.cat:446/ABSIS/DI/ARX/DI/ARX/ABSASWeb/ASP/verificadorfirma.asp</a>
Metadades Classificador:Acta -

## ANNEX II. MATERIALS A EMPRAR

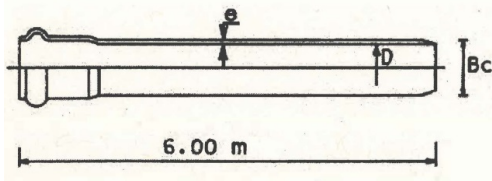
---

CAMP D'APLICACIÓ. ESPECIFICACIONS I PLÀNOLS



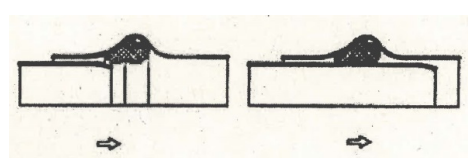
# CANONADES I ACCESSORIS DE POLICLORUR DE VINIL NO PLASTIFICAT. PVC-U

## TUBS



DIÀMETRE NOMINAL DN/OD - (Bc)	Gruix Nominal
160 mm.	4,0 mm.
200 mm.	4,9 mm.
250 mm.	6,2 mm.
315 mm.	7,7 mm.
400 mm.	9,8 mm.

## UNIÓ AMB JUNTA ELÀSTICA



## DIÀMETRES NORMALITZATS

DN/OD: 160-200-250-315-400  
 Camp d'aplicació: Alçada de rebliment sobre clau menor de 4 metres.

## ESPECIFICACIONS

Tubs i accessoris de Poli(clorur de vinil) no plastificat (PVC-U) segons el que especifica:  
 Plec de Prescripcions Tècniques Generals per a Canonades de Sanejament a Poblacions (MOPU 1986).

UNE-EN ISO 1452-2:2010 - Sistemes de canalització en materials plàstics conducció d'aigua, Poli(clorur de vinil) no plastificat (PVC-U).

Seran de paret compacta, Pressió Nominal PN6 i color teula.

El mínim gruix de la paret nominal "e" serà l'indicat en la taula.

## TIPUS DE JUNTA

La unió entre tubs i d'aquests amb els accessoris es realitzarà amb embocadura estanca mitjançant junta elàstica homogènia de cautxú EPDM, tipus Delta bilabiada, segons Norma UNE-EN 681-1, d'acord amb el que estableix la Norma UNE-EN ISO 1452.

Només en casos aprovats pel CDCRB la desviació màxima admesa en cada unió serà de 3°, en les mateixes condicions d'estanqueïtat.



Per descarregar una còpia d'aquest document consulteu la següent pàgina web

Codi Segur de Validació e23f6ec92cf144b1b735e598a82c6c18001

URL de validació <https://www.registre.palauplegamans.cat:446/ABSIS/IDI/ARX/IDIARX/ABSASWeb/ASP/verificadorfirma.asp>

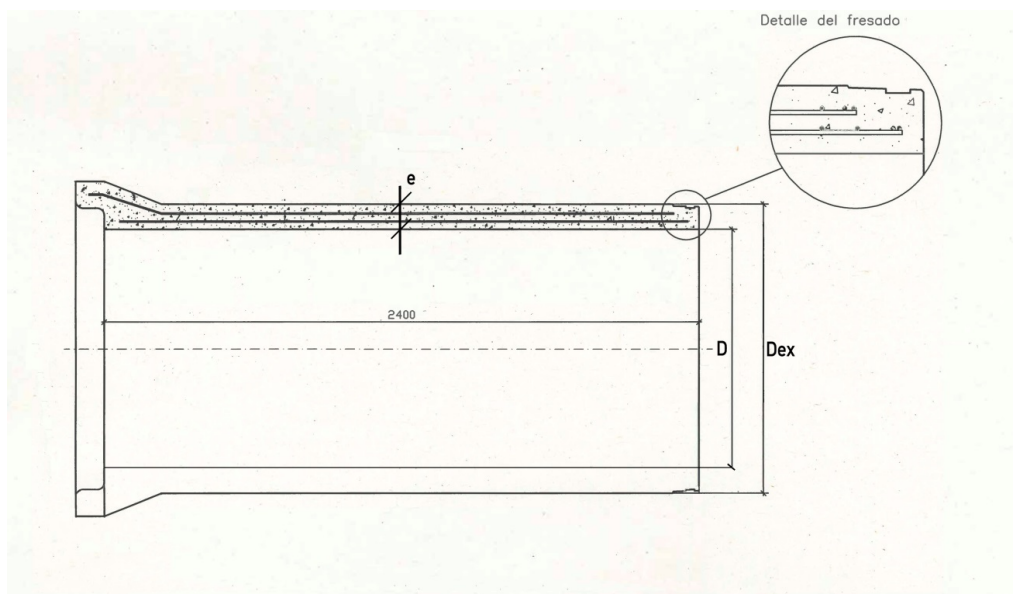
Metadades Classificador:Acta -

No s'admet en cap cas la Junta encolada.

**MARCAT**

Serà requisit imprescindible que els tubs, accessoris i juntes, portin el marcat exigít per la normativa corresponent.

**CANONADES DE FORMIGÓ ARMAT**



D (mm)	e (mm)	Dex (mm)	D (mm)	e (mm)	Dex (mm)
400	60	520	1300	140	1580
500	67	634	1400	145	1690
600	75	750	1500	160	1820
800	92	984	1600	160	1920
1000	109	1218	1800	180	2160
1200	125	1450	2000	195	2390

**DIÀMETRES NORMALITZATS**

DN/ID:(mm): 400 – 500 – 600 – 800 – 1000 – 1200 – 1300 – 1400 – 1500 – 1600 – 1800 – 2000

**CARACTERÍSTIQUES**



Per descarregar una còpia d'aquest document consulteu la següent pàgina web
<a href="https://www.registre.palauplegamans.cat:446/ABSIS/IDI/ARX/IDIARX/ABSASWeb/ASP/verificadorfirma.asp">e23f6ec92cf144b1b735e598a82c6c18001</a>
<a href="https://www.registre.palauplegamans.cat:446/ABSIS/IDI/ARX/IDIARX/ABSASWeb/ASP/verificadorfirma.asp">https://www.registre.palauplegamans.cat:446/ABSIS/IDI/ARX/IDIARX/ABSASWeb/ASP/verificadorfirma.asp</a>
Classificador: Acta -
Metadades

Els tubs de Formigó armat seran rodons, d'endoll campana, fabricats pel procés de COMPRESSIÓ RADIAL i amb l'extrem mascle FRESAT amb una "acanaladura" per allotjar la junta de goma i evitar el seu desmuntatge.

El ciment a emprar en la seva fabricació serà del tipus "SR", resistent als sulfats i a l'aigua de mar.

### **NORMATIVA**

Canonada de Formigó armat s/ASTM C 76 M gruix B.

En funció de la càrrega de fissuració i trencament a aixafament es triarà la classe resistent a emprar. La classe resistent mínima serà la CLASSE III ASTM amb una càrrega de fissuració de 6.500 kg/m<sup>2</sup> i una càrrega de trencament de 9.750 kg/m<sup>2</sup>.

### **PRESSIÓ DE PROVA EN FÀBRICA**

La totalitat dels tubs hauran de passar en fàbrica una prova d'estanqueïtat per aire o aigua.

### **TIPUS DE JUNTA**

Els tubs aniran disposats amb unions flexibles per junta elastòmer tipus Delta de cautxú EPDM complint l'establert en la norma UNE-EN-681-1.

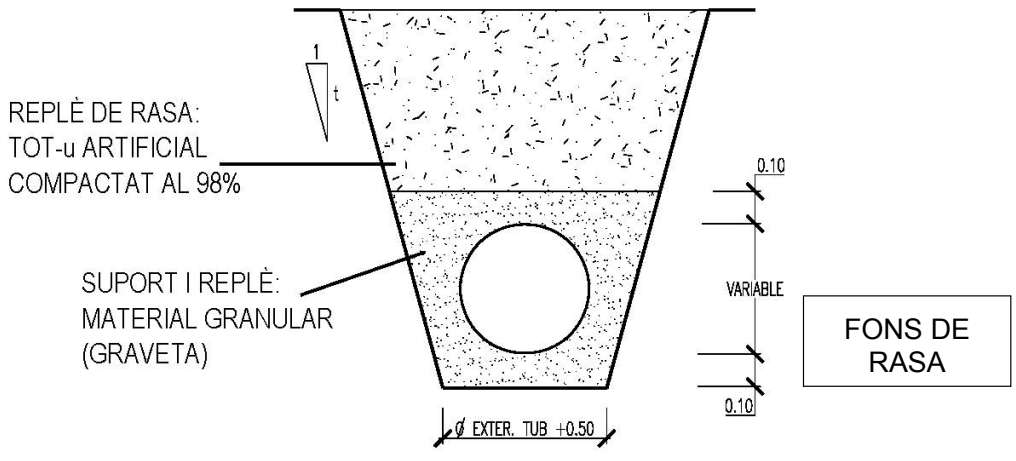
### **DESVIACIÓ EN LA JUNTA**

La desviació màxima admesa en cada unió entre tubs serà de 2° per a DN < 600, 1° per a DN 700 ÷ DN 1200 i 0,5° per a DN > 1200, en les mateixes condicions d'estanqueïtat.

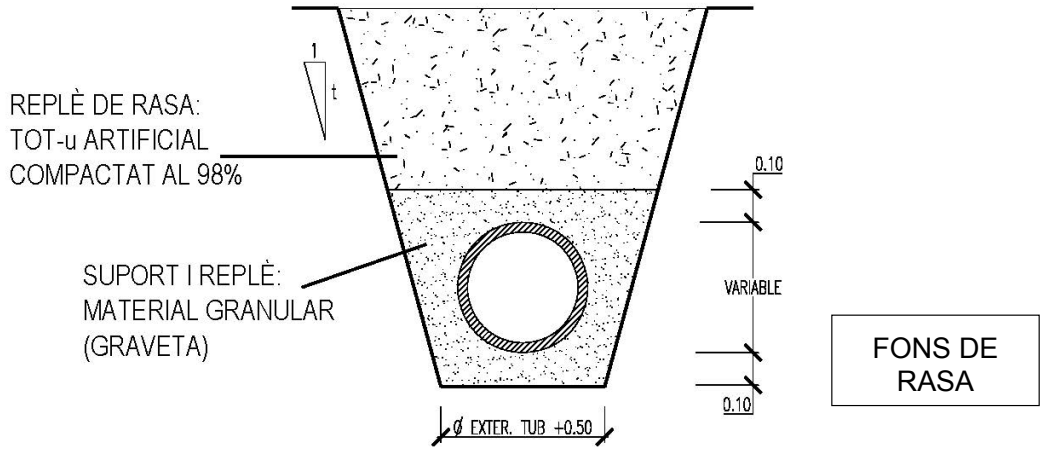


Per descarregar una còpia d'aquest document consulteu la següent pàgina web  
 e23f6ec92cf144b1b735e598a82c6c18001  
<https://www.registre.palauplegamans.cat:446/ABSIS/IDI/ARX/IDIARX/ABSASWeb/ASP/verificadorfirma.asp>  
 Classificador: Acta -

**CANONADA PVC**  
 SECCIÓ TIPUS AMB SUPORT MATERIAL GRANULAR



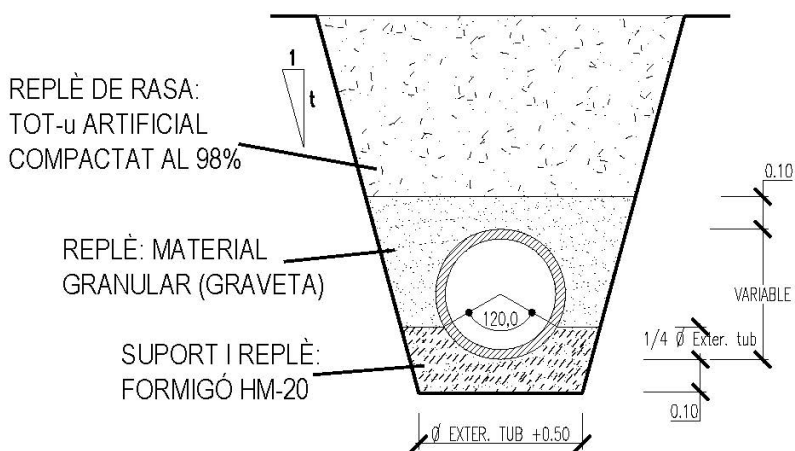
**CANONADA FORMIGÓ ARMAT**  
 SECCIÓ TIPUS AMB SUPORT MATERIAL GRANULAR





Per descarregar una còpia d'aquest document consulteu la següent pàgina web  
 e23f6ec92cf144b1b735e598a82c6c18001  
[https://www.registre\\_palauplegamans.cat:446/ABSIS/DI/ARX/IDIARX/ABSASWeb/ASP/verificadorfirma.asp](https://www.registre_palauplegamans.cat:446/ABSIS/DI/ARX/IDIARX/ABSASWeb/ASP/verificadorfirma.asp)  
 Classificador: Acta -

**CANONADA FORMIGÓ ARMAT**  
 SECCIÓ TIPUS AMB SUPORT FORMIGÓ A 120°



**CANONADES DE POLICLORUR DE VINIL NO PLASTIFICAT. PVC**  
 LIMITACIONS D'UTILITZACIÓ EN XARXES I ESCOMESES

La canonada de PVC es pot col·locar en rasa amb les següents limitacions:

- En els casos d'altures de rebliment sobre clau inferiors a 100 cm sense trànsit o trànsit lleuger i a 150 cm amb trànsit mitjà o pesat, el Consorci podrà autoritzar la instal·lació sempre i quan es protegeixi la canonada de PVC mitjançant execució de llosa en la part superior de la rasa, sota secció completa de paviment si aquest no fos rígid, en Formigó en massa HM-20 amb un gruix mínim de 20 cm i recolzada lateralment en vores de rasa encaixonats sobre terreny natural, amb una amplada de suport no inferior a 20 cm.



Per descarregar una còpia d'aquest document consulteu la següent pàgina web
Codi Segur de Validació e23f6ec92cf144b1b735e598a82c6c18001
Url de validació <a href="https://www.registre.palauplegamans.cat:446/ABSIS/DI/ARX/DI/ARX/ABSASWeb/ASP/verificadorfirma.asp">https://www.registre.palauplegamans.cat:446/ABSIS/DI/ARX/DI/ARX/ABSASWeb/ASP/verificadorfirma.asp</a>
Metadades Classificador: Acta -

- En els casos en què el Consorci autoritzés altures de rebliment sobre clau superiors als 300 cm haurà de substituir les canonades de PVC per canonada de Formigó de la Classe ASTM corresponent.
- Els pendents del col·lector de xarxa o de l'escomesa, realitzats amb canonada de PVC, no podran ser inferiors al 0,8% i 2% respectivament.

Excepcionalment es pot admetre l'ús de canonada de PVC en l'execució de col·lectors de xarxa o d'escomeses amb pendents inferiors als abans esmentats, en els casos que, prèvia autorització expressa del Consorci i amb un control d'execució adequat per a garantir la uniformitat del pendent, es realitzarà sobre el fons de rasa, amb anterioritat a l'estès de la capa de suport de 10 cm de material granular, una solera de Formigó HM-20 amb un gruix mínim de 10 cm.





Per descarregar una còpia d'aquest document consulteu la següent pàgina web
Codi Segur de Validació e23f6ec92cf144b1b735e598a82c6c18001
URL de validació <a href="https://www.registre.palauplegamans.cat:446/ABSIS/IDI/ARX/IDIARX/ABSASWeb/ASP/verificadorfirma.asp">https://www.registre.palauplegamans.cat:446/ABSIS/IDI/ARX/IDIARX/ABSASWeb/ASP/verificadorfirma.asp</a>
Metadades Classificador: Acta -

**ANNEX III. DETALLS CONSTRUCTIUS DE POUS DE REGISTRE,  
ARQUETES, ESCOMESES I SISTEMES DE PROVES**

---



Per descarregar una còpia d'aquest document consulteu la següent pàgina web

Codi Segur de Validació e23f6ec92cf144b1b735e598a82c6c18001

Url de validació <https://www.registre.palauplegamans.cat:446/ABSIS/IDI/ARX/IDIARX/ABSASWeb/ASP/verificadorfirma.asp>

Metadades Classificador:Acta -

## ÍNDIX DE FIGURES DE SANEJAMENT

POU DE REGISTRE DE FORMIGÓ ARMAT PREFABRICAT:

- ELEMENTS
- ARQUETA BASE. JUNTA ELÀSTICA AMB TUB
- ARQUETA BASE PREFABRICADA PER COMPRESSIÓ RADIAL
- ARQUETA BASE Ø1200 MODELADA, ESCOMESES Ø700 I Ø800
- ARQUETA BASE H.A. Ø1500 A Ø2500 AMB ESCOMESES
- ANELLS PER A POU
- CON ASIMÈTRIC ARMAT AMB FIBRA D'ACER
- CON ASIMÈTRIC DE FORMIGÓ ARMAT

LLOSA DE TRANSICIÓ EN POU DE REGISTRE:

- LLOSES DE REDUCCIÓ A Ø1200
- LLOSES DE REDUCCIÓ A Ø600

XEMENEIA Ø1200 PER A TUBS ENDOLL CAMPANA  
XEMENEIA Ø1200 PER A TUBS ENDOLL ENCADELLAT

TAPA DE REGISTRE ABATIBLE: TAPA I MARC CIRCULARS  
TAPA DE REGISTRE HIDRÀULICA: TAPA I MARC QUADRATS

“PATES”: PATE DE POLIPROPILÈ REFORÇAT AMB VARETA D'ACER

EMBORNAL SIFÒNIC PREFABRICAT

ESCOMESA DE SANEJAMENT:

- CONNEXIÓ A POU AMB JUNTA ELÀSTICA / ESTANCA
- CONNEXIÓ A POU AMB MANEGUET PASSAMURS EMBOTIT
- CONNEXIÓ A COL·LECTOR MITJANÇANT TREPANT I JUNTA
- CONNEXIÓ A COL·LECTOR MITJANÇANT PEÇA ESPECIAL

D'UNIÓ

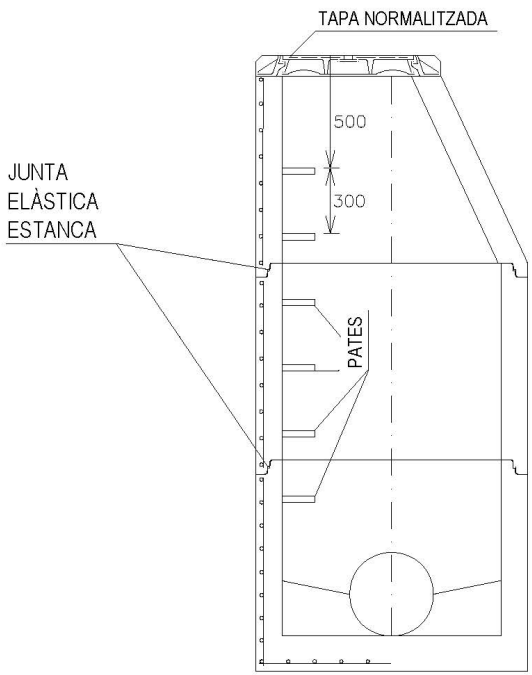
- CONNEXIÓ A COL·LECTOR MITJANÇANT PEÇA ESPECIAL EN “T”
- ARQUETA D'ARRENCADA NO SIFÒNICA PER A Ø≤250m
- ARQUETA D'ARRENCADA NO SIFÒNICA PER A Ø>250m
- ARQUETA DE PRESSA DE MOSTRES I AFORAMENT AMB ABOCAMENT LLIURE. MODEL 1 I MODEL 2

COL·LECTORS. PROVES D'ESTANQUEÏTAT AMB AIGUA MITJANÇANT OBTURADORS NEUMÀTICS

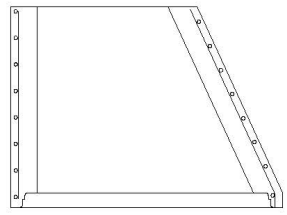


Per descarregar una còpia d'aquest document consulteu la següent pàgina web  
Codi Segur de Validació e23f6ec92cf144b1b735e598a82c6c18001  
URL de validació <https://www.registre.palauplegamans.cat:446/ABSIS/IDI/ARX/IDIARX/ABSASWeb/ASP/verificadorfirma.asp>  
Metadades Classificador: Acta -

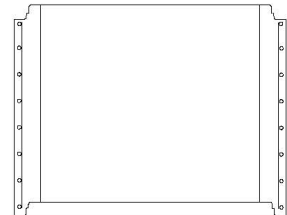
### POU DE REGISTRE DE FORMIGÓ ARMAT PREFABRICAT ELEMENTS



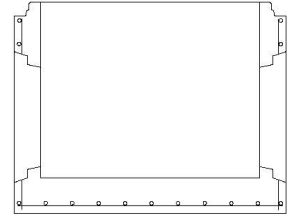
CON



ANELLS D'ALÇADA VARIABLE



ARQUETA BASE





Per descarregar una còpia d'aquest document consulteu la següent pàgina web

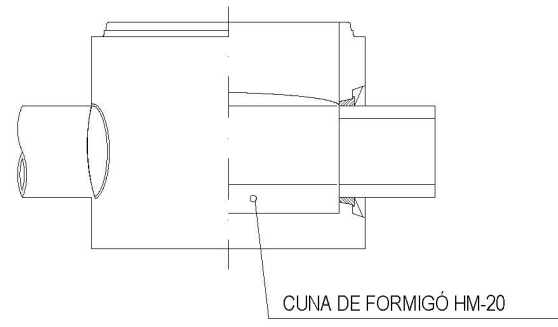
Codi Segur de Validació e23f6ec92cf144b1b735e598a82c6c18001

URL de validació <https://www.registre.palauplegamans.cat:446/ABSIS/IDI/ARX/IDIARX/ABSASWeb/ASP/verificadorfirma.asp>

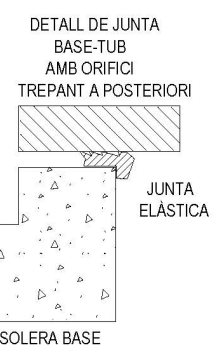
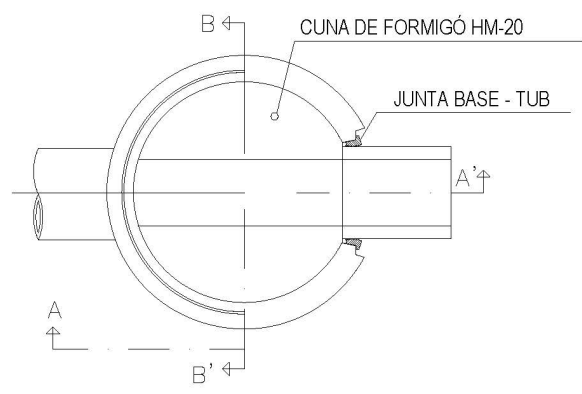
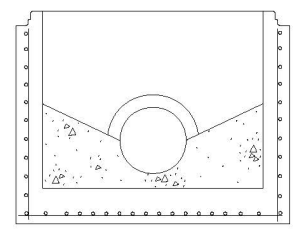
Metadades Classificador: Acta -

### POU DE REGISTRE DE FORMIGÓ ARMAT PREFABRICAT ARQUETA BASE JUNTA ELÀSTICA AMB TUB

SECCIÓ A - A'

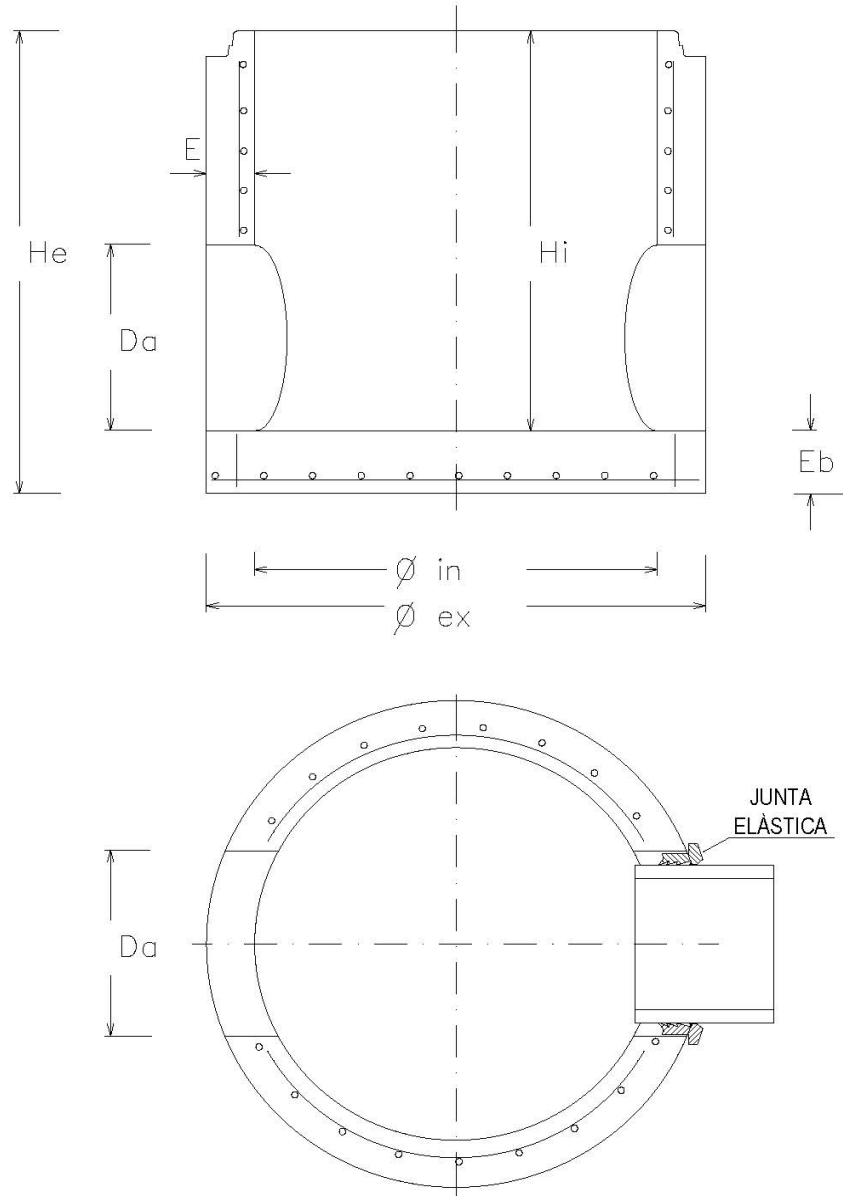


SECCIÓ B - B'





**POU DE REGISTRE DE FORMIGÓ ARMAT PREFABRICAT**  
**ARQUETA BASE FABRICADA PER COMPRESSIÓ RADIAL**



DN. BASE	Øin	Øex	Eb	Hi	He	E	ESCOMESSES
Ø1200	1200	1520	150	1100	1275	160	PVC Ø160, Ø200, Ø250 PVC Ø315, Ø400, Ø500, Ø630 FORMIGÓ Ø300, Ø400, Ø500, Ø600

Per descarregar una còpia d'aquest document consulteu la següent pàgina web

Codi Segur de Validació e23f6ec92cf144b1b735e598a82c6c18001

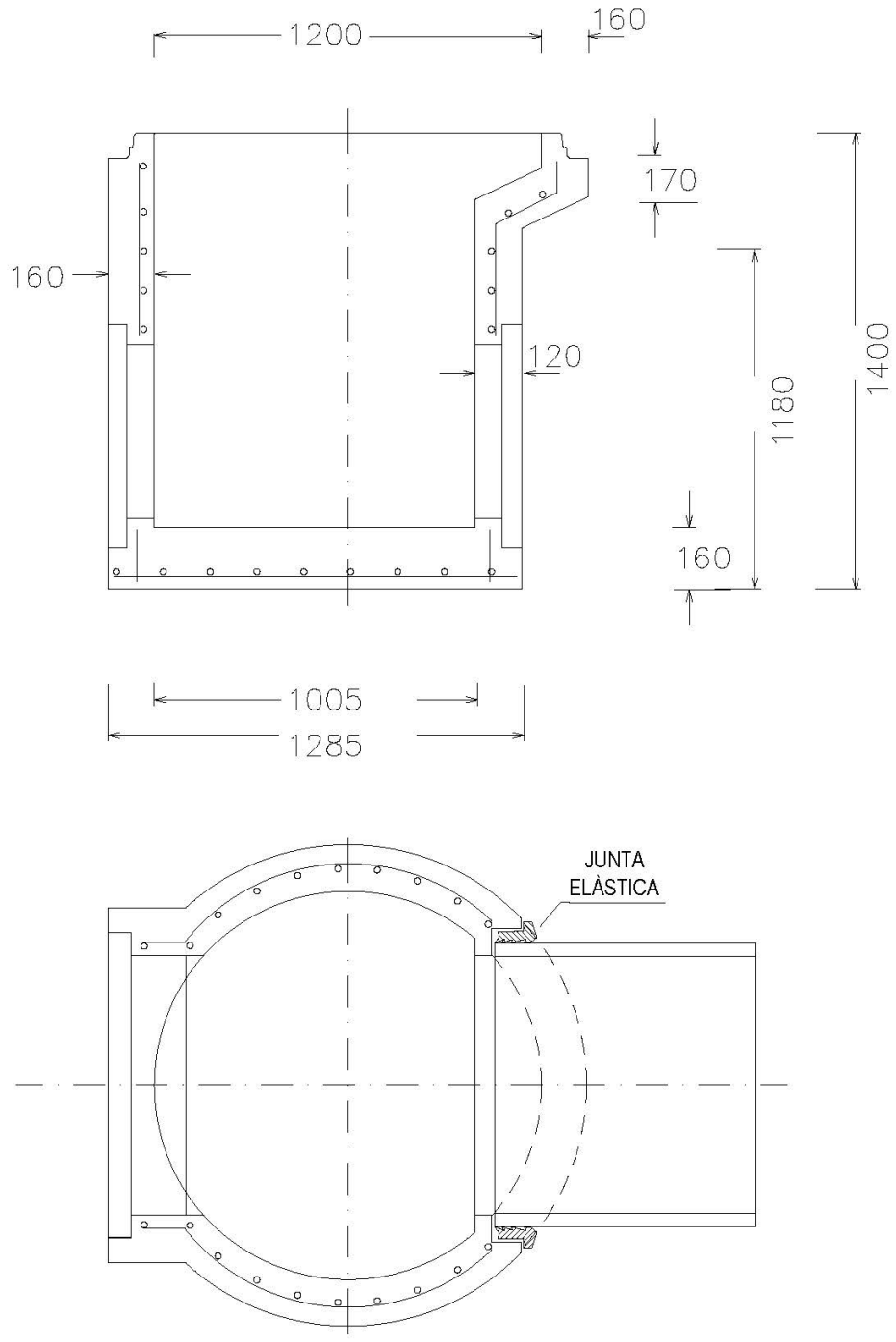
URL de validació <https://www.registre.palauplegamans.cat:446/ABSIS/IDI/ARX/IDIARX/ABSASWeb/ASP/verificadorfirma.asp>

Metadades Classificador:Acta -



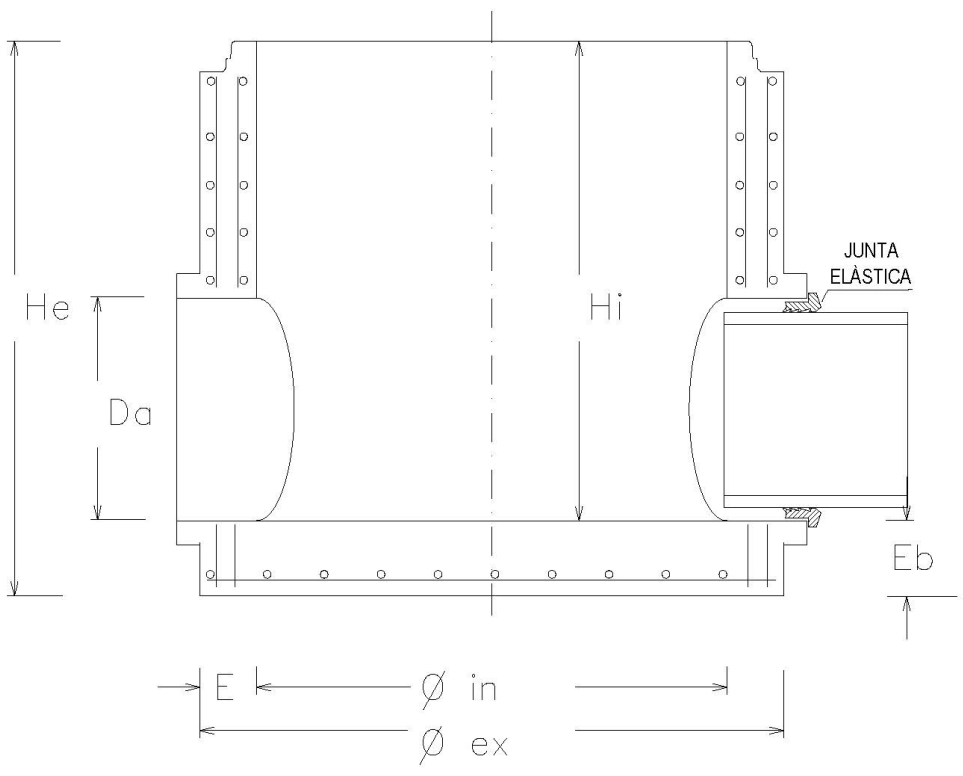
Per descarregar una còpia d'aquest document consulteu la següent pàgina web  
Codi Segur de Validació e23f6ec92cf144b1b735e598a82c6c18001  
Url de validació <https://www.registre.palauplegamans.cat:446/ABSIS/IDI/ARX/IDIARX/ABSASWeb/ASP/verificadorfirma.asp>  
Metadades Classificador: Acta -

**POU DE REGISTRE DE FORMIGÓ ARMAT PREFABRICAT**  
ARQUETA BASE Ø1200 MODELADA, ESCOMESES Ø700 I Ø800





**POU DE REGISTRE DE FORMIGÓ ARMAT PREFABRICAT**  
**ARQUETA BASE H.A. Ø1500 A Ø2500 AMB ESCOMESES**

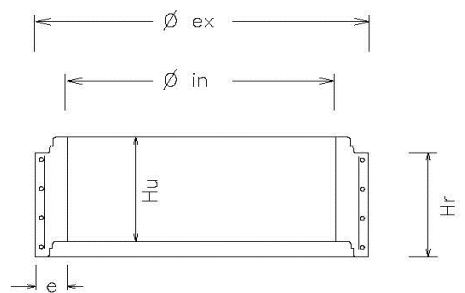
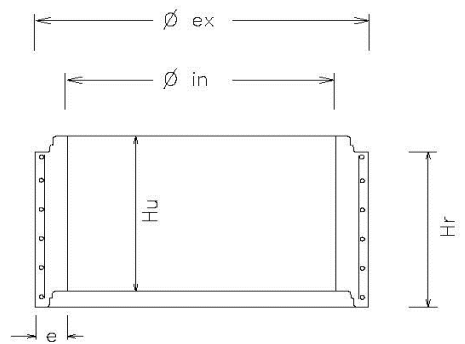
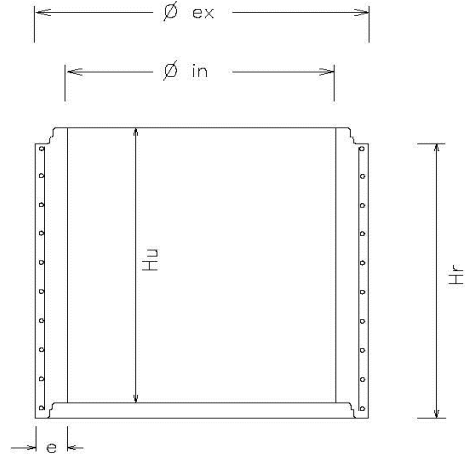


DN. BASE	Øin	Øex	E	Hi	He	Eb	Da (ESCOMESSES)
Ø1500	1500	1800	150	2470	2620	150	700/800
Ø1600	1600	1940	170	2370	2520	150	700/800
Ø1800	1800	2150	175	2470	2620	150	900/1000/1100/1200
Ø2000	2000	2400	200	2370	2520	150	900/1000/1100/1200
Ø2200	2200	2540	220	2170	2320	150	1300/1400
Ø2500	2500	3000	250	2370	2520	150	1300/1400

Per descarregar una còpia d'aquest document consulteu la següent pàgina web  
 e23f6ec92cf144b1b735e598a82c6c18001  
<https://www.registre.palauplegamans.cat:446/ABSIS/DI/ARX/IDIARX/ABSASWeb/ASP/verificadorfirma.asp>  
 Metadades  
 Classificador: Acta -



## POU DE REGISTRE DE FORMIGÓ ARMAT PREFABRICAT ANELLS PER A POU



DN. ANELL	$\varnothing_{in}$	$\varnothing_{ex}$	e	$H_u$	$H_r$
Ø1200 x 1000	1200	1520	160	1000	1085
Ø1200 x 500	1200	1520	160	500	570
Ø1200 x 250	1200	1520	160	250	315

Per descarregar una còpia d'aquest document consulteu la següent pàgina web

**Codi Segur de Validació** e23f6ec92cf144b1b735e598a82c6c18001

**Url de validació** <https://www.registre.palauplegamans.cat:446/ABSIS/DI/ARX/IDIARX/ABSASWeb/ASP/verificadorfirma.asp>

**Metadades** Classificador: Acta -





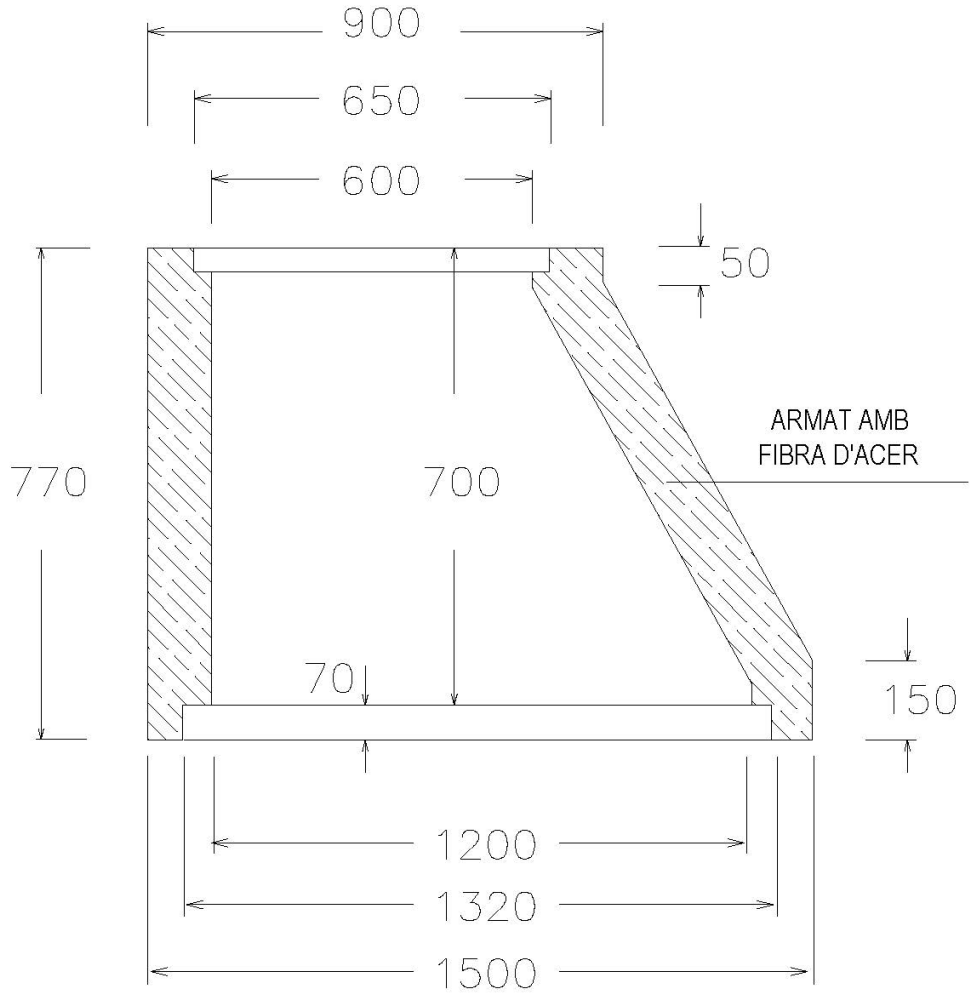
Per descarregar una còpia d'aquest document consulteu la següent pàgina web

Codi Segur de Validació e23f6ec92cf144b1b735e598a82c6c18001

Url de validació <https://www.registre.palauplegamans.cat:446/ABSIS/IDI/ARX/IDIARX/ABSASWeb/ASP/verificadorfirma.asp>

Metadades Classificador:Acta -

**POU DE REGISTRE DE FORMIGÓ ARMAT PREFABRICAT  
CON ASIMÈTRIC ARMAT AMB FIBRA D'ACER**



**POU DE REGISTRE DE FORMIGÓ ARMAT PREFABRICAT  
CON ASIMÈTRIC DE FORMIGÓ ARMAT**

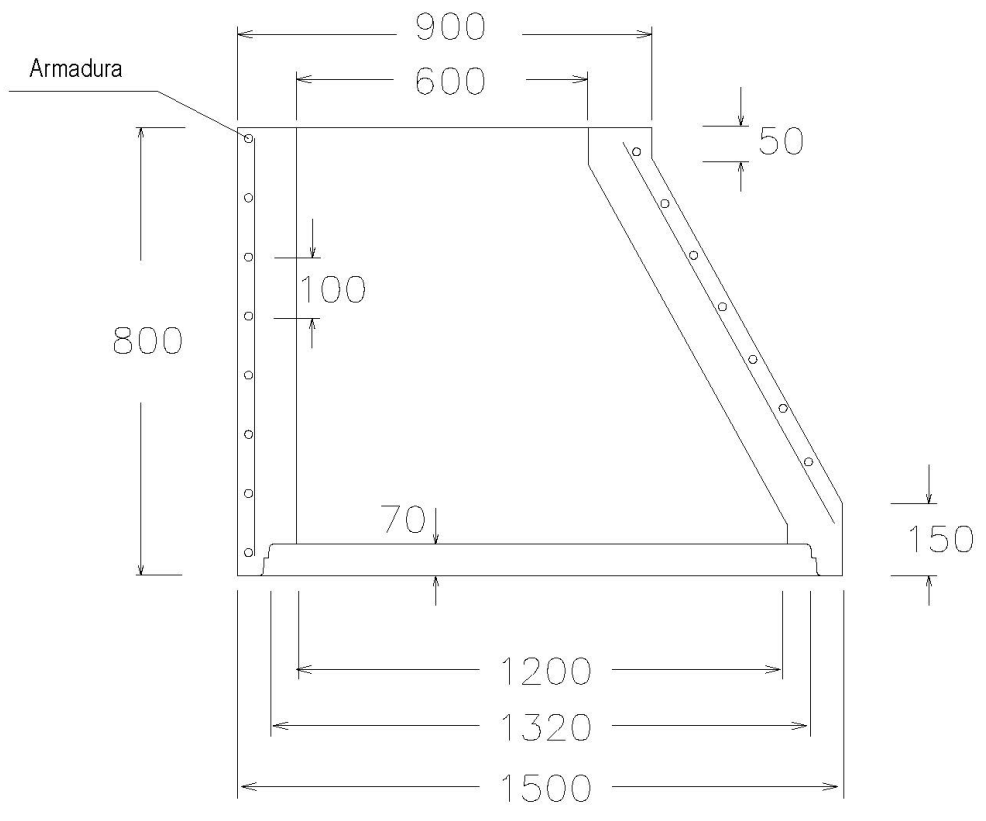


Per descarregar una còpia d'aquest document consulteu la següent pàgina web

Codi Segur de Validació e23f6ec92cf144b1b735e598a82c6c18001

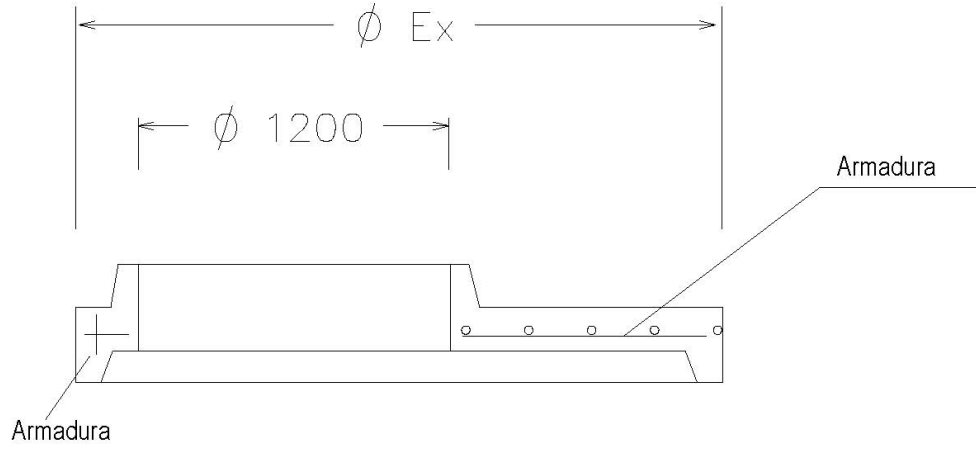
URL de validació <https://www.registre.palauplegamans.cat:446/ABSIS/IDI/ARX/IDIARX/ABSASWeb/ASP/verificadorfirma.asp>

Metadades Classificador:Acta -





**LLOSA DE TRANSICIÓ EN POU DE REGISTRE**  
**LLOSES DE REDUCCIÓ A Ø1200**



<b>REDUCCIÓ</b>	Ø1500	Ø1600	Ø1800	Ø2000	Ø2200	Ø2500
<b>Øex</b>	Ø1800	Ø1940	Ø2150	Ø2400	Ø2540	Ø3000

Per descarregar una còpia d'aquest document consulteu la següent pàgina web

[e23f6ec92cf144b1b735e598a82c6c18001](https://www.registre.palauplegamans.cat:446/ABSIS/IDI/ARX/IDIARX/ABSASWeb/ASP/verificadorfirma.asp)

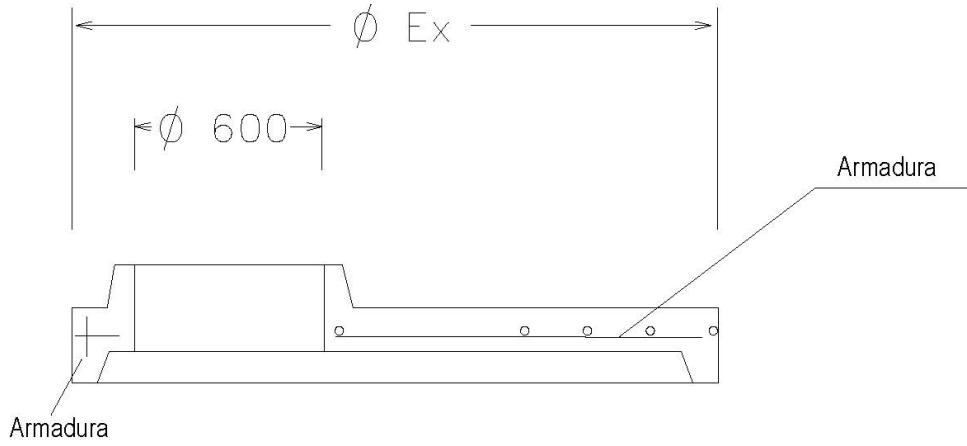
<https://www.registre.palauplegamans.cat:446/ABSIS/IDI/ARX/IDIARX/ABSASWeb/ASP/verificadorfirma.asp>

Classificador: Acta -

Metadades



**LLOSA DE TANCAMENT EN POU DE REGISTRE**  
**LLOSES DE REDUCCIÓ A Ø600**



REDUCCIÓ	Ø1200	Ø1500	Ø1600	Ø1800	Ø2000	Ø2200	Ø2500
Øex	Ø1500	Ø1800	Ø1940	Ø2150	Ø2400	Ø2540	Ø3000

**XEMENEIA Ø1200 PER A TUBS ENDOLL CAMPANA**

Per descarregar una còpia d'aquest document consulteu la següent pàgina web

[e23f6ec92cf144b1b735e598a82c6c18001](https://www.registre.palauplegamans.cat:446/ABSIS/IDI/ARX/IDIARX/ABSASWeb/ASP/verificadorfirma.asp)

<https://www.registre.palauplegamans.cat:446/ABSIS/IDI/ARX/IDIARX/ABSASWeb/ASP/verificadorfirma.asp>

Metadades  
 Classificador: Acta -

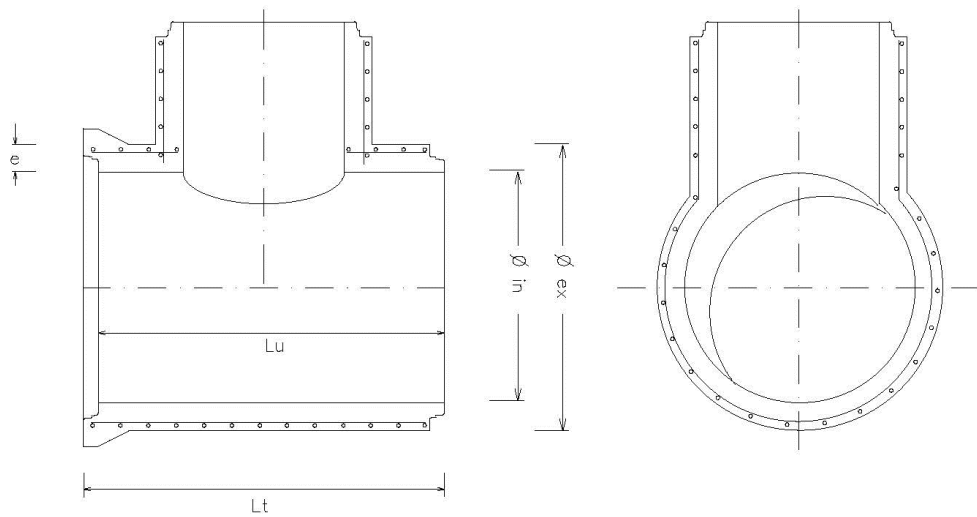


Per descarregar una còpia d'aquest document consulteu la següent pàgina web

Codi Segur de Validació e23f6ec92cf144b1b735e598a82c6c18001

Url de validació <https://www.registre.palauplegamans.cat:446/ABSIS/IDI/ARX/IDIARXABSASWeb/ASP/verificadorfirma.asp>

Metadades Classificador: Acta -



DN. TUB	Ø1200	Ø1300	Ø1400	Ø1500	Ø1600	Ø1800	Ø2000
Øin	1200	1300	1400	1500	1600	1800	2000
Øex	1450	1570	1684	1820	1940	2160	2390
Lu	2400	2400	2400	2400	2400	2400	2400
Lt	2520	2520	2520	2520	2520	2520	2520
e	125	135	142	160	170	180	195

### XEMENEIA Ø1200 PER A TUBS ENDOLL ENCADELLAT

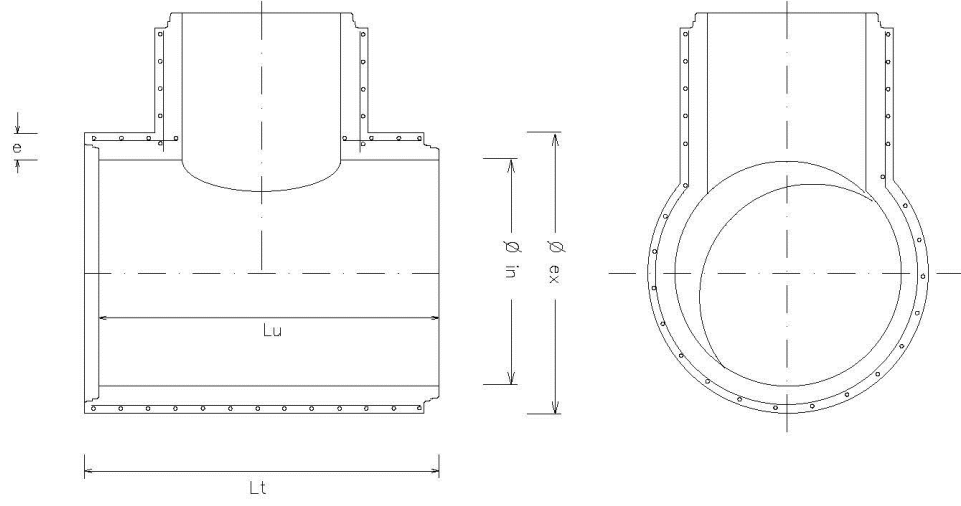


Per descarregar una còpia d'aquest document consulteu la següent pàgina web

[e23f6ec92cf144b1b735e598a82c6c18001](https://www.registre.palauplegamans.cat:446/ABSIS/DI/ARX/IDIARX/ABSASWeb/ASP/verificadorfirma.asp)

<https://www.registre.palauplegamans.cat:446/ABSIS/DI/ARX/IDIARX/ABSASWeb/ASP/verificadorfirma.asp>

Metadades  
Classificador: Acta -



DN. TUB	Ø1500	Ø1600	Ø1800	Ø2000	Ø2200	Ø2500
Øin	1500	1600	1800	2000	2200	2500
Øex	1800	1940	2150	2400	2640	3000
Lu	2500	2400	2500	2400	2200	2400
Lt	2620	2520	2620	2520	2320	2520
e	150	170	175	200	220	250

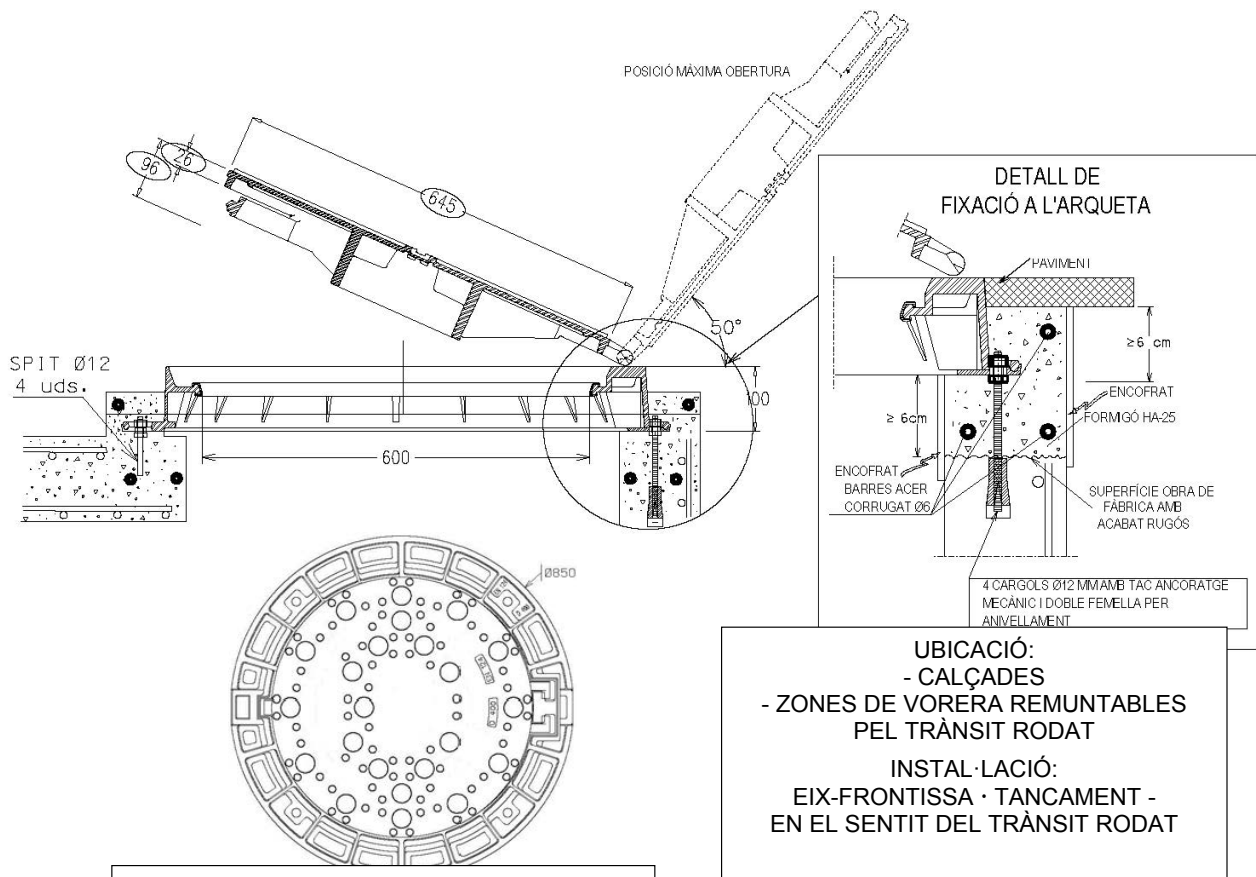
### TAPA DE REGISTRE ABATIBLE



## TAPA I MARC CIRCULARS

- COTA DE PAS: Ø600 mm.
- MATERIAL: FOSA NODULAR
- CÀRREGA: 40 Tn. (400 Kn)
- TAPA: ARTICULADA MITJANÇANT XARNERA, AMB LÍMITS DE POSICIONAMENT I EXTRAÏBLE EN POSICIÓ VERTICAL.
- DISPOSITIU DE TANCAMENT: MITJANÇANT APÈNDIX ELÀSTIC DE FOSA DÚCTIL SOLIDARI A LA TAPA.
- INSONORITZACIÓ: MITJANÇANT JUNTA ELÀSTICA EN EL MARC.
- FIXACIÓ A L'ARQUETA: MITJANÇANT 4 CARGOLS Ø12 AMB TAC D'ANCORATGE MECÀNIC I DOBLE FEMELLA PER ANIVELLAMENT, SEGONS DETALL.
- INSCRIPCIONS: ANAGRAMA SANEJAMENT.
- NORMA D'APLICACIÓ: EN-124: 1995.
- TIPUS: GRUP 4. CLASSE D400 MÍNIM.

- MARCAT



S'empraran exclusivament sobre con de pou de registre, o llosa de coberta amb boca d'accés circular (pou-con, pou-llosa, arqueta-llosa-con, arqueta-llosa).  
El Suport serà en tot el perímetre del marc (corona circular)

○ MESURES ORIENTATIVES



Per descarregar una còpia d'aquest document consulteu la següent pàgina web

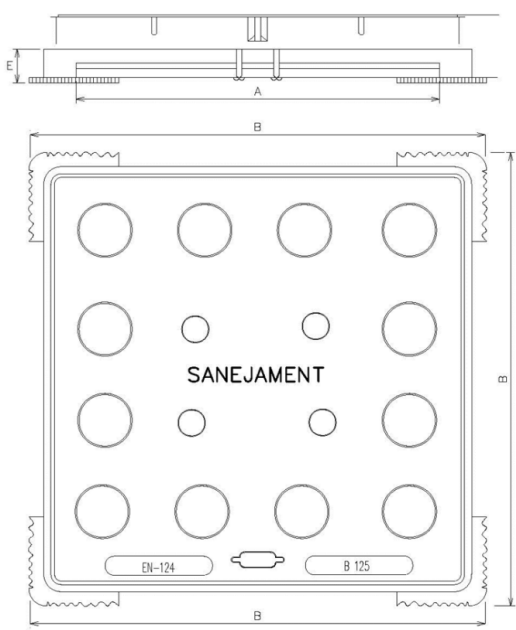
Codi de Validació e23f6ec92cf144b1b735e598a82c6c18001

URL de validació <https://www.registre.palauplegamans.cat:446/ABSIS/DI/ARX/DI/ARX/ABSASWeb/ASP/verificadorfirma.asp>

Metadades Classificador: Acta -

### TAPA DE REGISTRE HIDRÀULICA TAPA I MARC QUADRATS

- COTA DE PASSOS: 40x40, 50x50 i 60x60 cm
- MATERIAL: FOSA NODULAR
- CÀRREGA: 12.5 Tm (125 KN)
- TAPA: ARTICULADA MITJANÇANT RANURA AL MARC. AMB LÍMITS DE POSICIONAMENT I EXTRAÏBLE
- DISPOSITIU DE TANCAMENT HIDRÀULIC: INCLUSIÓ DEL PERÍMETRE DE LA COBERTA EN CAIXERA DE MARC
- FIXACIÓ A L'ARQUETA: MITJANÇANT PATILLES EN MARC
- INSCRIPCIÓ: SANEJAMENT
- NORMA D'APLICACIÓ: EN-124: 1995
- TIPUS: GRUP 2, CLASSE B125 MÍNIM
- MARCATGE: S/ EN-124 AMB EL NOM DE MARCA DE L'ENTITAT DE CERTIFICACIÓ ACREDITADA.
- REVESTIMENT SUPERFÍCIE: VERNÍS DE RESINES EPOXI EN COLOR NEGRE







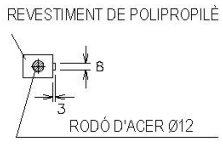
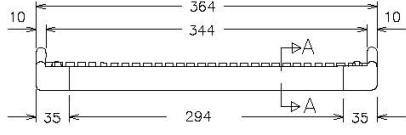
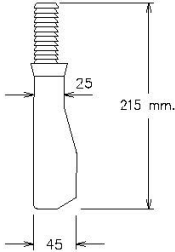
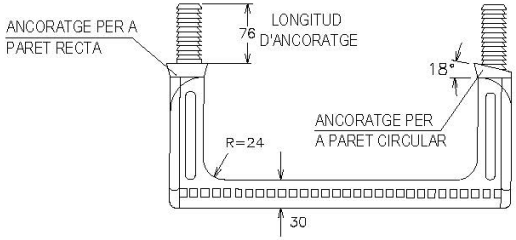
MESURES		
EXTREM MARC B x B	PAS A x A	ALÇADA DE MARC E
560x560	400x400	38
610x610	500x500	38
710x710	600x600	38
DIMENSIONS mm.		

ÚNICAMENT PODRAN SER UTILITZADES EN EL TANCAMENT D'ARQUETES O POUS DE REGISTRE, SEMPRE I QUAN LA PROFUNDITAT DE LA SOLERA NO EXCEDEIXI D'1.50 m

UBICACIÓ:  
ÚNICA I EXCLUSIVAMENT EN ZONES DE VORERA QUE NO SIGUIN REMUNTADES PEL TRÀFIC RODAT

S'INSTAL·LARAN EXCLUSIVAMENT SOBRE ALÇATS D'ARQUETES DE SECCIÓ QUADRADA 40x40, 50x50 o 60x60cm  
INTERIOR O LLOSA DE COBERTA AMB BOCA D'ACCÉS QUADRADA. (POU-LLOSA, ARQUETA 40x40, 50x50 o 60x60 cm, ARQUETA >60x60cm - LLOSA)

**PATES**  
PATE DE POLIPROPILÈ REFORÇAT AMB VARETA D'ACER





Per descarregar una còpia d'aquest document consulteu la següent pàgina web

Codi Segur de Validació e23f6ec92cf144b1b735e598a82c6c18001

URL de validació <https://www.registre.palauplegamans.cat:446/ABSIS/DI/ARX/IDIARX/ABSASWeb/ASP/verificadorfirma.asp>

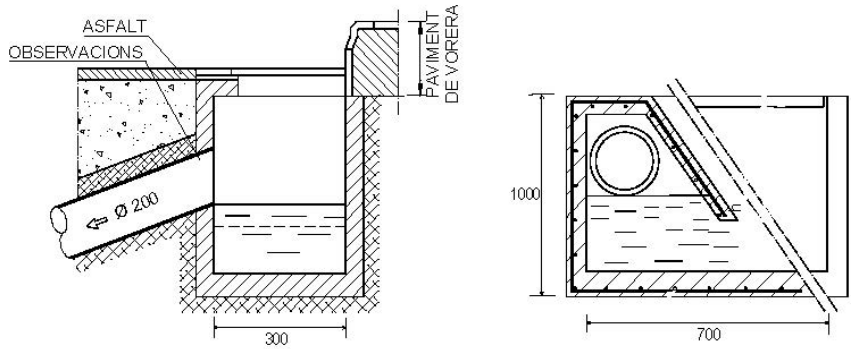
Metadades Classificador: Acta -

### MUNTATGE DEL PATE DE POLIPROPILE

- a. EXECUTAR TREPANT Ø26x80 mm
- b. INTRODUIR A PRESSIÓ ELS TACS DEL PATE AMB MARTELL, UTILITZANT UN TAC DE FUSTA INTERPOSAT.

### EMBORNAL SIFÒNIC PREFABRICAT

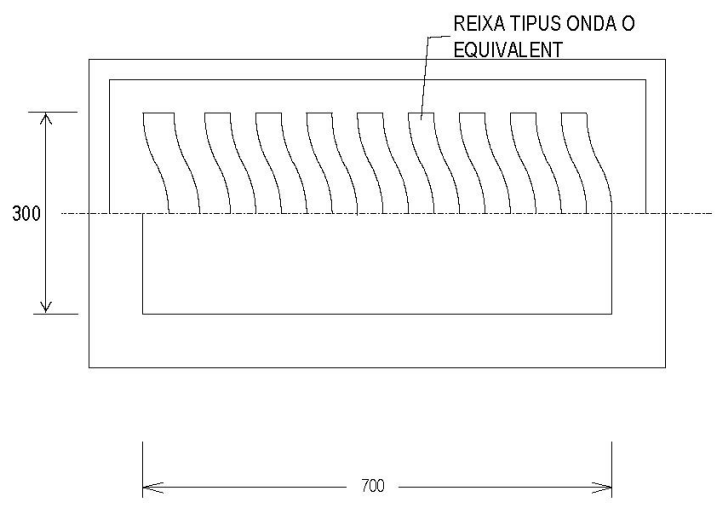
#### SECCIONS





Per descarregar una còpia d'aquest document consulteu la següent pàgina web  
Codi Segur de Validació e23f6ec92cf144b1b735e598a82c6c18001  
URL de validació <https://www.registre.palauplegamans.cat:446/ABSIS/IDI/ARX/IDIARX/ABSASWeb/ASP/verificadorfirma.asp>  
Metadades Classificador: Acta -

### PLANTA



### OBSERVACIONS:

En les unions de canonades de sanejament s/UNE-EN ISO 1452-2 amb obra de fàbrica o Formigó es procedirà de la següent manera:

- En l'extrem de la canonada que s'entrega a l'obra, s'escatarà, s'impregnarà de cola per canonada homologada i es recobrirà d'àrid silici rentat de granulometria de 1,5 a 3mm.
- Es deixarà eixugar un mínim de 10 minuts.
- S'aplicarà el morter tipus Sika Monotop 612 o equivalent directament a sobre de la part preparada de la canonada i l'arqueta prefabricada.

### ESCOMESA DE SANEJAMENT

CONNEXIÓ A POU AMB JUNTA ELÀSTICA / ESTANCA

CANONADA D'ESCOMESA: PVC COLOR TEULA s/UNE-EN ISO 1452-2  
ORIFICI: PERFORACIÓ DE PARET DE POU AMB BROCA DE GRAN DIÀMETRE  
JUNTA: ANELL ELÀSTIC LABIAT

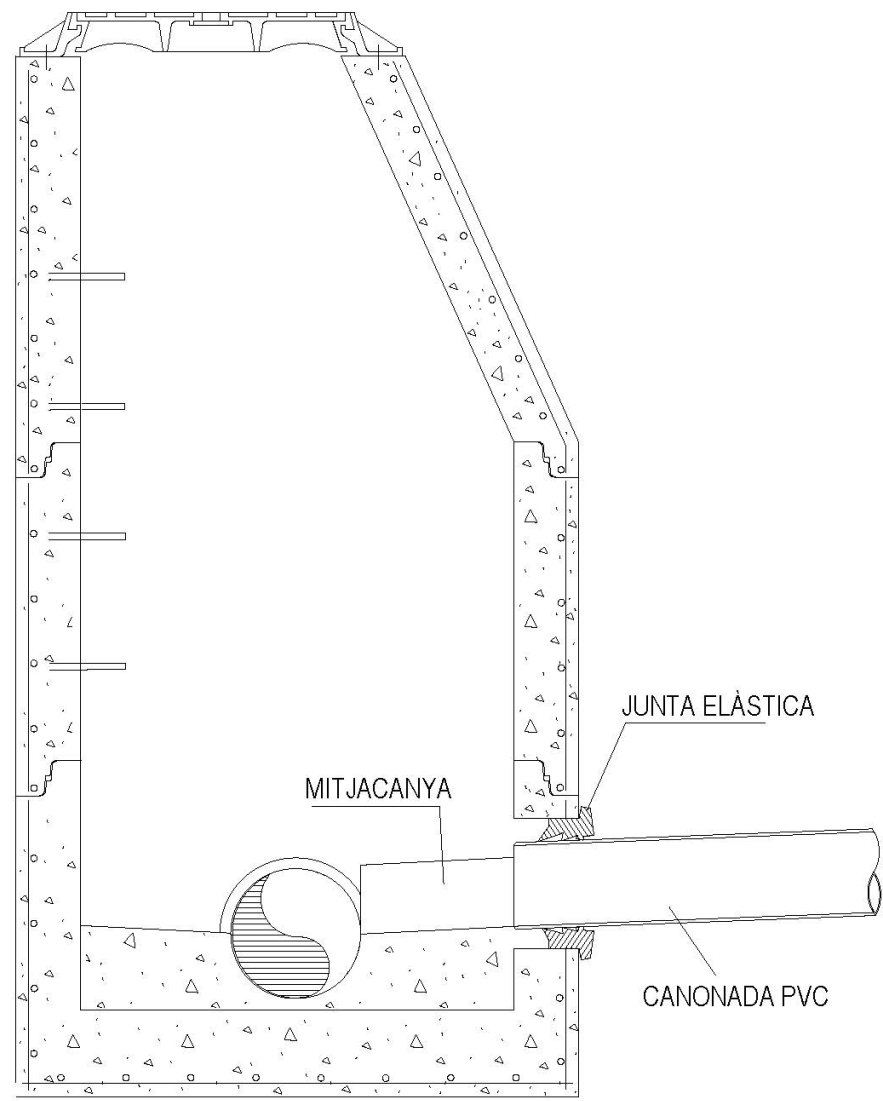


Per descarregar una còpia d'aquest document consulteu la següent pàgina web

Codi Segur de Validació e23f6ec92cf144b1b735e598a82c6c18001

Url de validació <https://www.registre.palauplegamans.cat:446/ABSIS/IDI/ARX/IDIARXABSASWeb/ASP/verificadorfirma.asp>

Metadades Classificador:Acta -



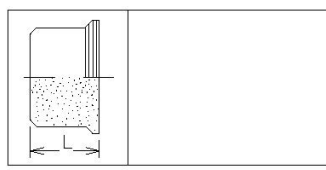
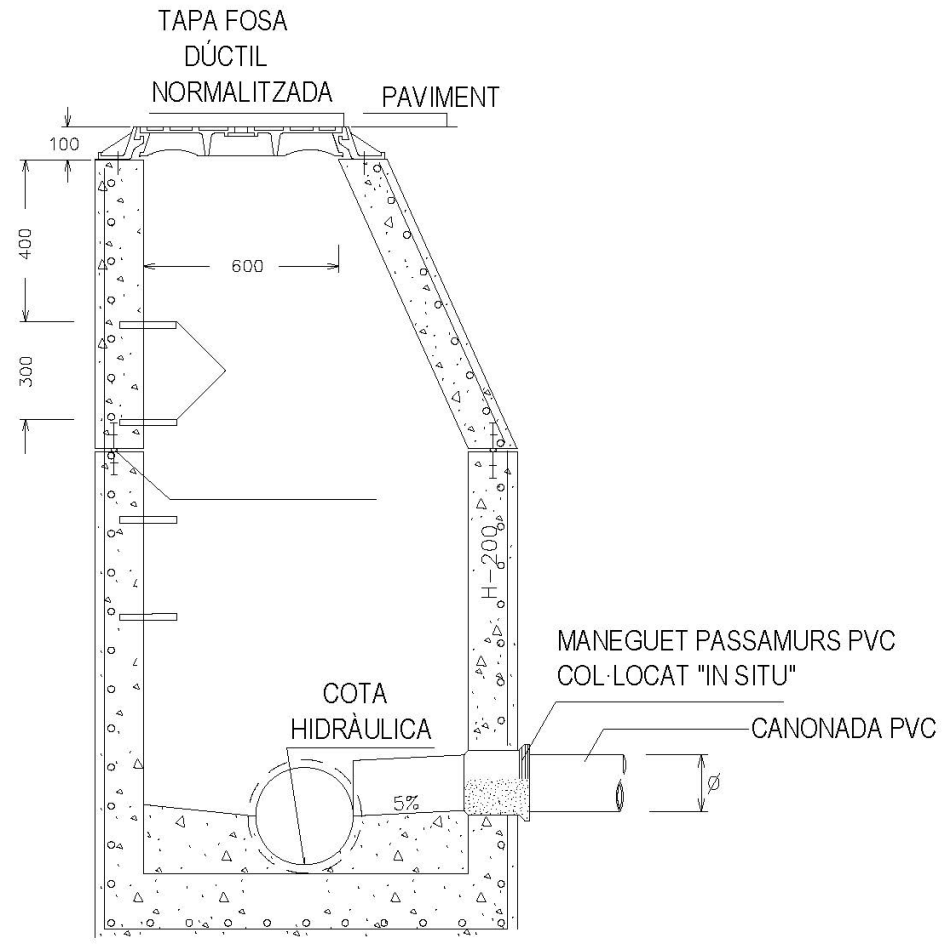
**ESCOMESA DE SANEJAMENT**  
CONNEXIÓ A POU AMB MANEGUET PASSAMURS EMBOTIT

CANONADA D'ESCOMESA: PVC COLOR TEULA s/UNE-EN ISO 1452-2



Per descarregar una còpia d'aquest document consulteu la següent pàgina web  
 e23f6ec92cf144b1b735e598a82c6c18001  
<https://www.registre.palauplegamans.cat:446/ABSIS/DI/ARX/IDIARX/ABSASWeb/ASP/verificadorfirma.asp>  
 Classificador: Acta -

MANEGUET: PVC AMB ÀRID SILICI A LA VORA EXTERIOR



Ø(mm)	L(mm)
160	173
200	183
250	178
315	200
400	230
500	187



Per descarregar una còpia d'aquest document consulteu la següent pàgina web

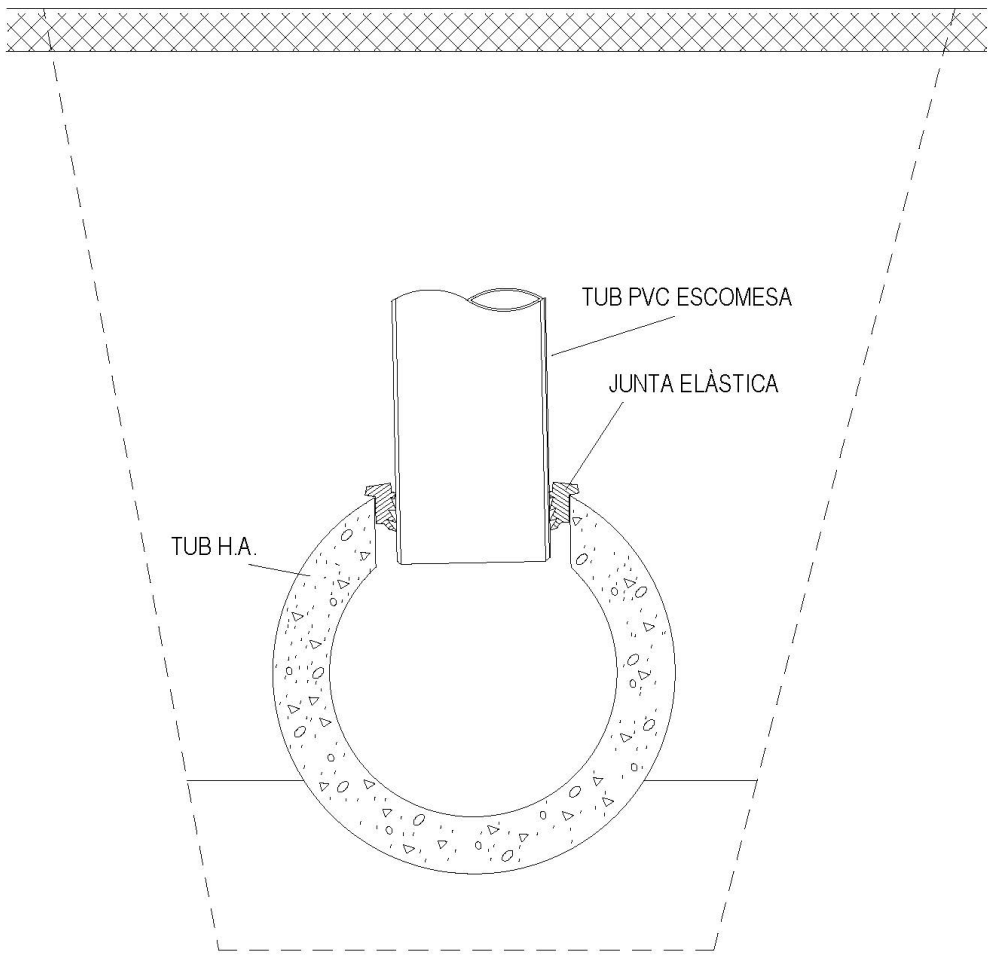
Codi Segur de Validació e23f6ec92cf144b1b735e598a82c6c18001

URL de validació <https://www.registre.palauplegamans.cat:446/ABSIS/IDI/ARX/IDIARX/ABSASWeb/ASP/verificadorfirma.asp>

Metadades Classificador: Acta -

### ESCOMESA DE SANEJAMENT CONNEXIÓ A COL·LECTOR MITJANÇANT TREPANT I JUNTA

Canonada col·lector: Formigó armat.  
Canonada escomesa: PVC color teula s/UNE-EN ISO 1452-2  
Trepant col·lector: mitjançant broca de gran diàmetre  
Junta de connexió: Elàstica





Per descarregar una còpia d'aquest document consulteu la següent pàgina web

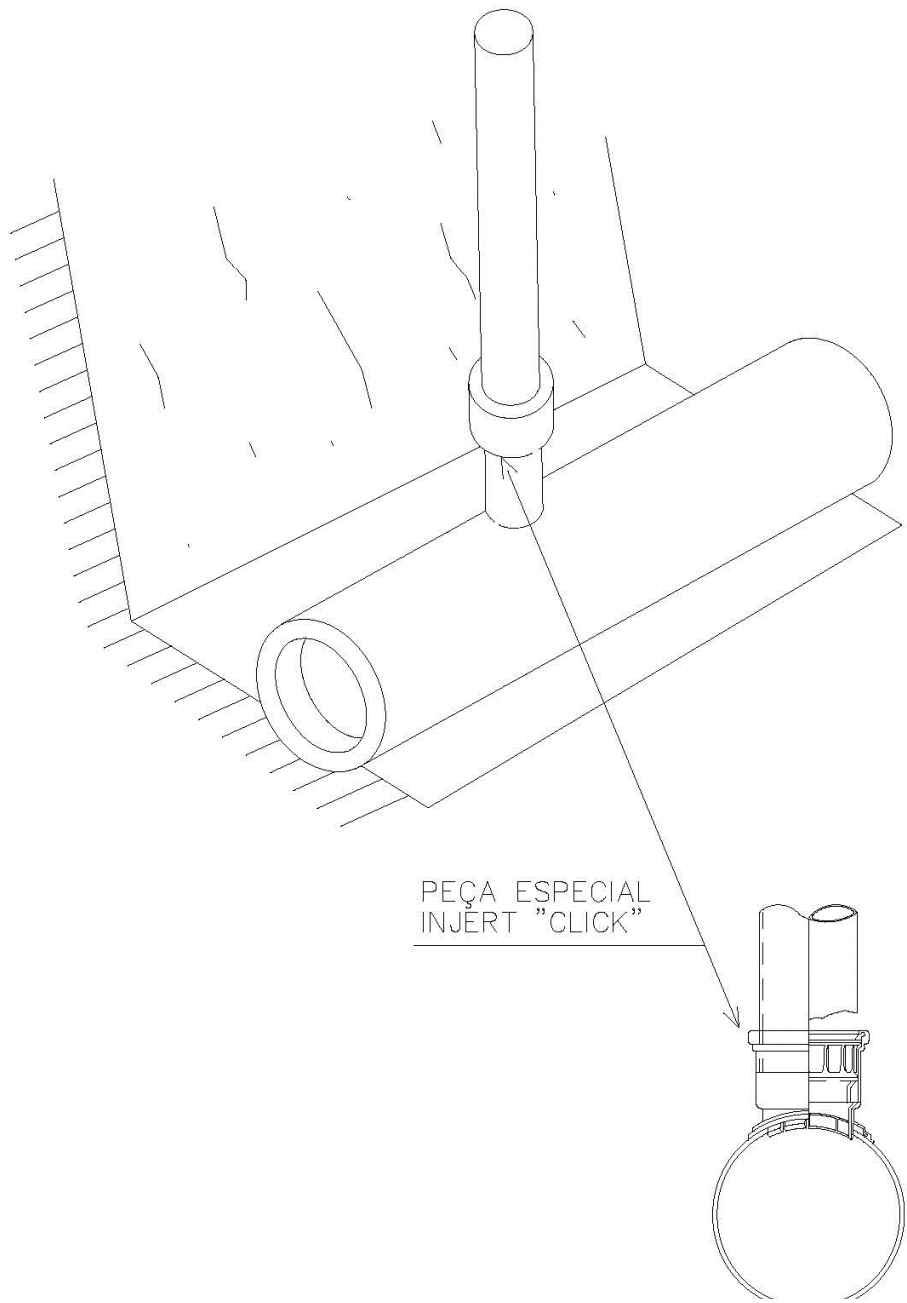
Codi Segur de Validació e23f6ec92cf144b1b735e598a82c6c18001

URL de validació <https://www.registre.palauplegamans.cat:446/ABSIS/IDI/ARX/IDIARX/ABSASWeb/ASP/verificadorfirma.asp>

Metadades Classificador: Acta -

### ESCOMESA DE SANEJAMENT CONNEXIÓ A COL·LECTOR MITJANÇANT PEÇA ESPECIAL D'UNIÓ

- Canonada col·lector: PVC color teula s/UNE-EN ISO 1452-2 de DN315 i DN400
- Canonada escomesa: PVC color teula s/UNE-EN ISO 1452-2 de DN160 i DN200
- Trepant col·lector: mitjançant broca de gran diàmetre
- Peça especial: PVC clic
- Unió a escomesa: junta elàstica





Per descarregar una còpia d'aquest document consulteu la següent pàgina web

Codi Segur de Validació e23f6ec92cf144b1b735e598a82c6c18001

URL de validació <https://www.registre.palauplegamans.cat:446/ABSIS/IDI/ARX/IDIARX/ABSASWeb/ASP/verificadorfirma.asp>

Metadades Classificador: Acta -

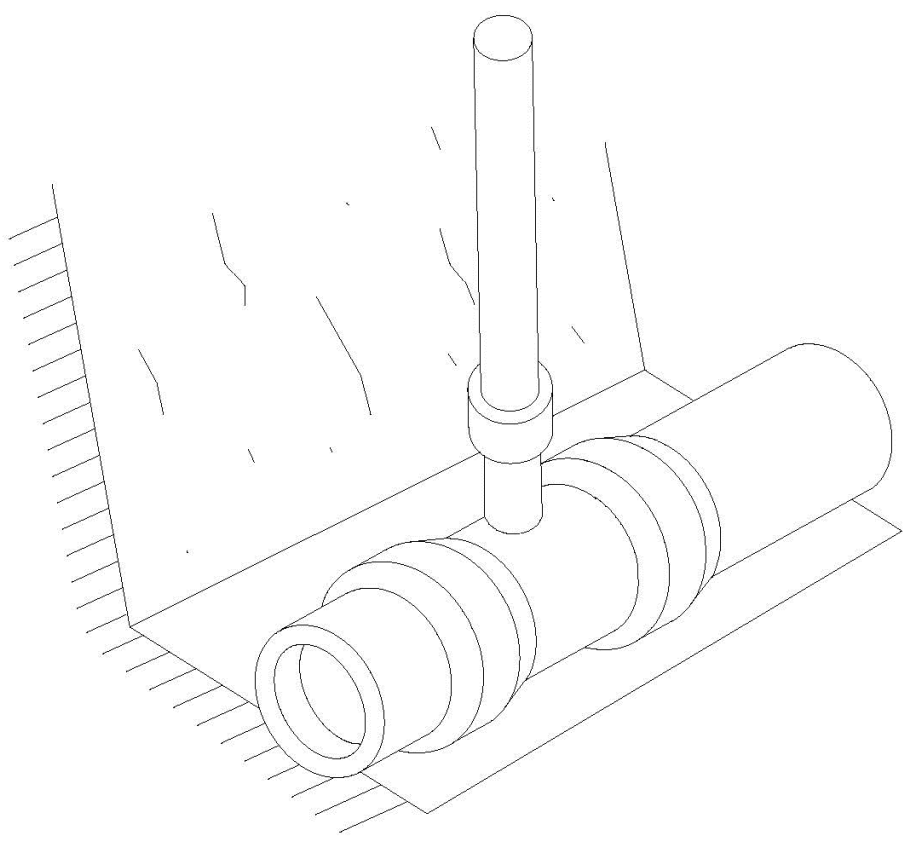
### ESCOMESA DE SANEJAMENT CONNEXIÓ A COL·LECTOR MITJANÇANT PEÇA ESPECIAL EN "T"

Canonada col·lector: PVC color teula s/UNE-EN ISO 1452-2 de DN315 i DN400

Canonada escomesa: PVC color teula s/UNE-EN ISO 1452-2 de DN200

Te d'unió: PVC

Unions: junta elàstica

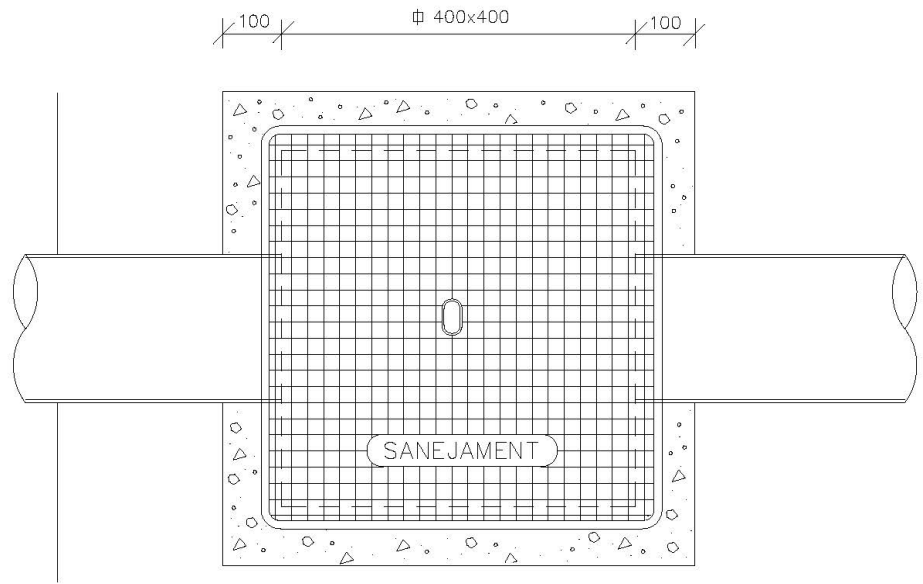
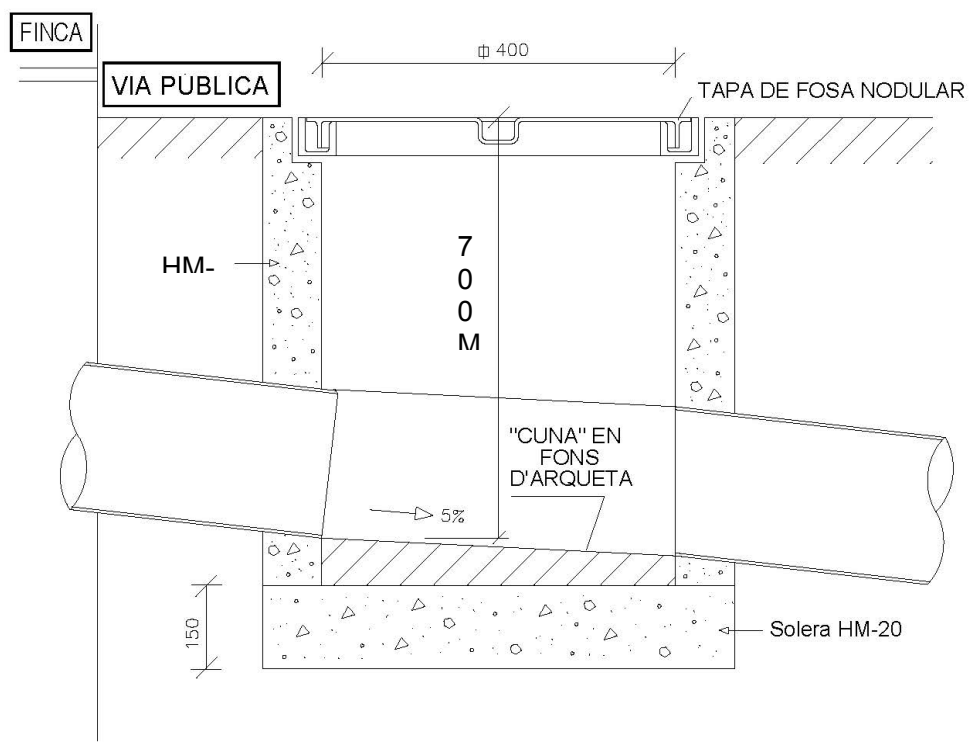






Per descarregar una còpia d'aquest document consulteu la següent pàgina web  
Codi Segur de Validació e23f6ec92cf144b1b735e598a82c6c18001  
URL de validació <https://www.registre.palauplegamans.cat:446/ABSIS/IDI/ARX/IDIARX/ABSASWeb/ASP/verificadorfirma.asp>  
Metadades Classificador: Acta -

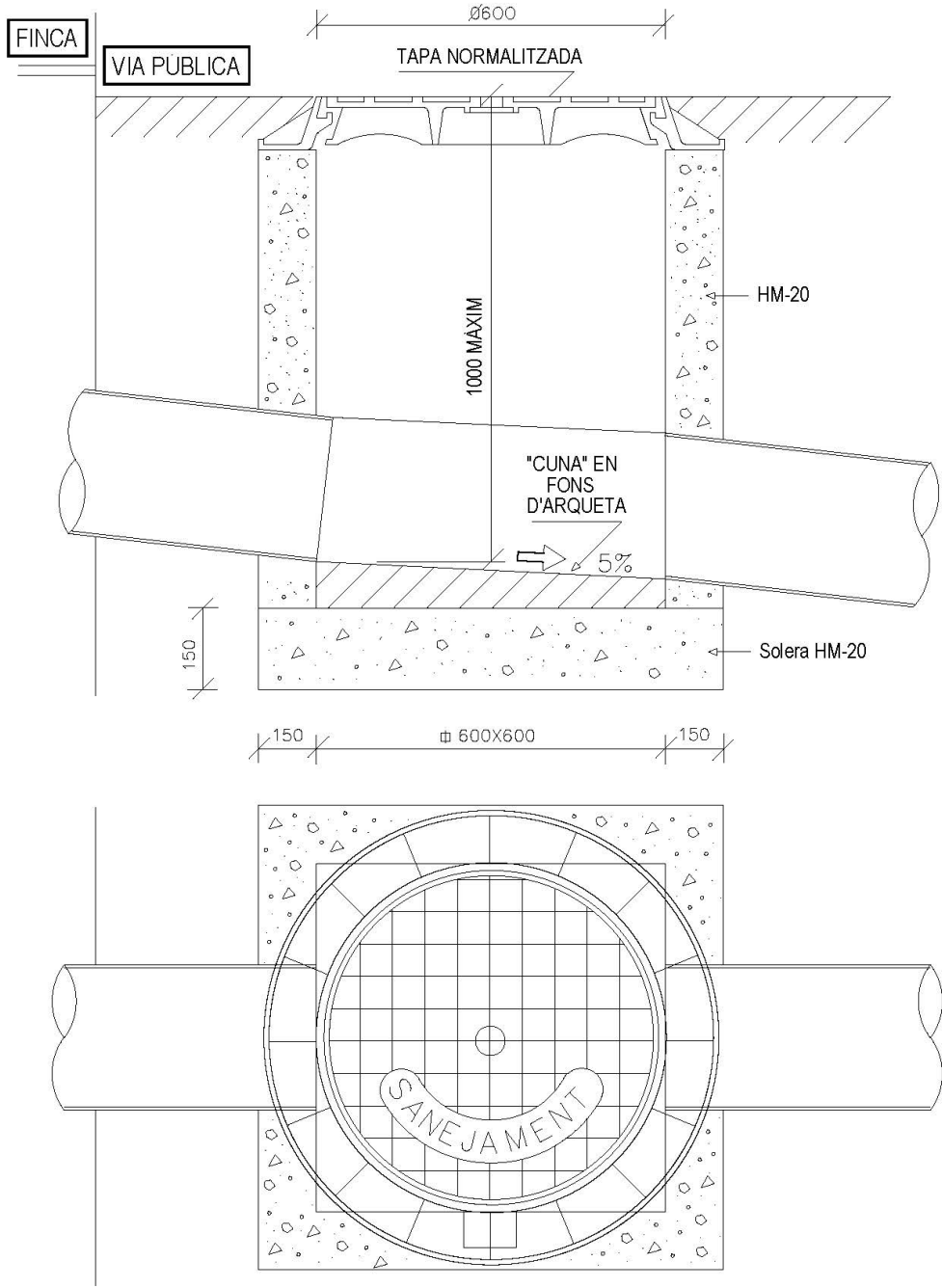
### ESCOMESA DE SANEJAMENT ARQUETA D'ARRENCADA NO SIFÓNICA PER A Ø ≤ 250m





Per descarregar una còpia d'aquest document consulteu la següent pàgina web  
Codi Segur de Validació e23f6ec92cf144b1b735e598a82c6c18001  
URL de validació <https://www.registre.palauplegamans.cat:446/ABSIS/IDI/ARX/IDIARX/ABSASWeb/ASP/verificadorfirma.asp>  
Metadades Classificador:Acta -

### ESCOMESA DE SANEJAMENT ARQUETA D'ARRENCADA NO SIFÒNICA PER A Ø > 250m





Per descarregar una còpia d'aquest document consulteu la següent pàgina web

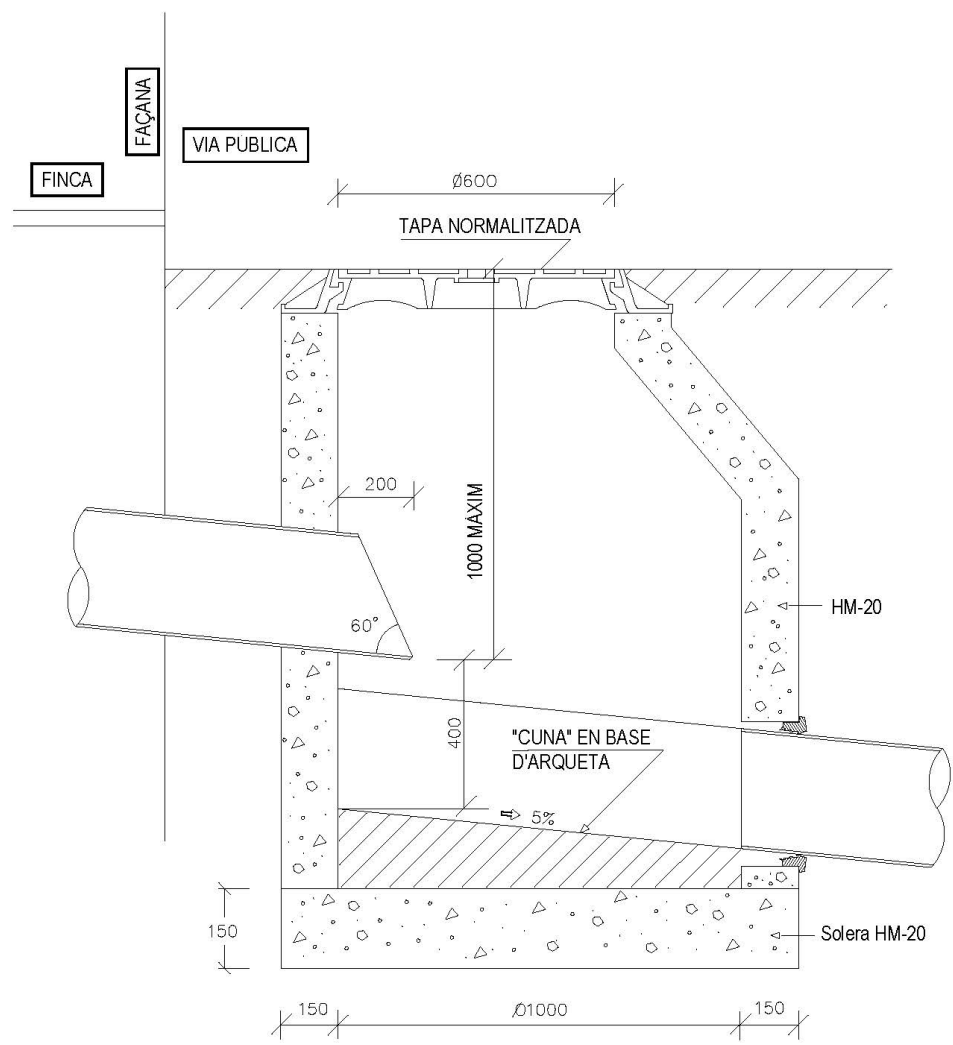
Codi Segur de Validació e23f6ec92cf144b1b735e598a82c6c18001

URL de validació <https://www.registre.palauplegamans.cat:446/ABSIS/IDI/ARX/IDIARX/ABSASWeb/ASP/verificadorfirma.asp>

Metadades Classificador: Acta -

**ESCOMESA DE SANEJAMENT  
ARQUETA DE PRESSA DE MOSTRES I AFORAMENT AMB ABOCAMENT  
LLIURE**  
D'OBLIGAT COMPLIMENT EN LES ESCOMESSES DELS ABOCAMENTS  
DE ZONES INDUSTRIALS D'ACORD AMB  
LES PRESCRIPCIONS DEL CONSORCI

**MODEL 1**





Per descarregar una còpia d'aquest document consulteu la següent pàgina web

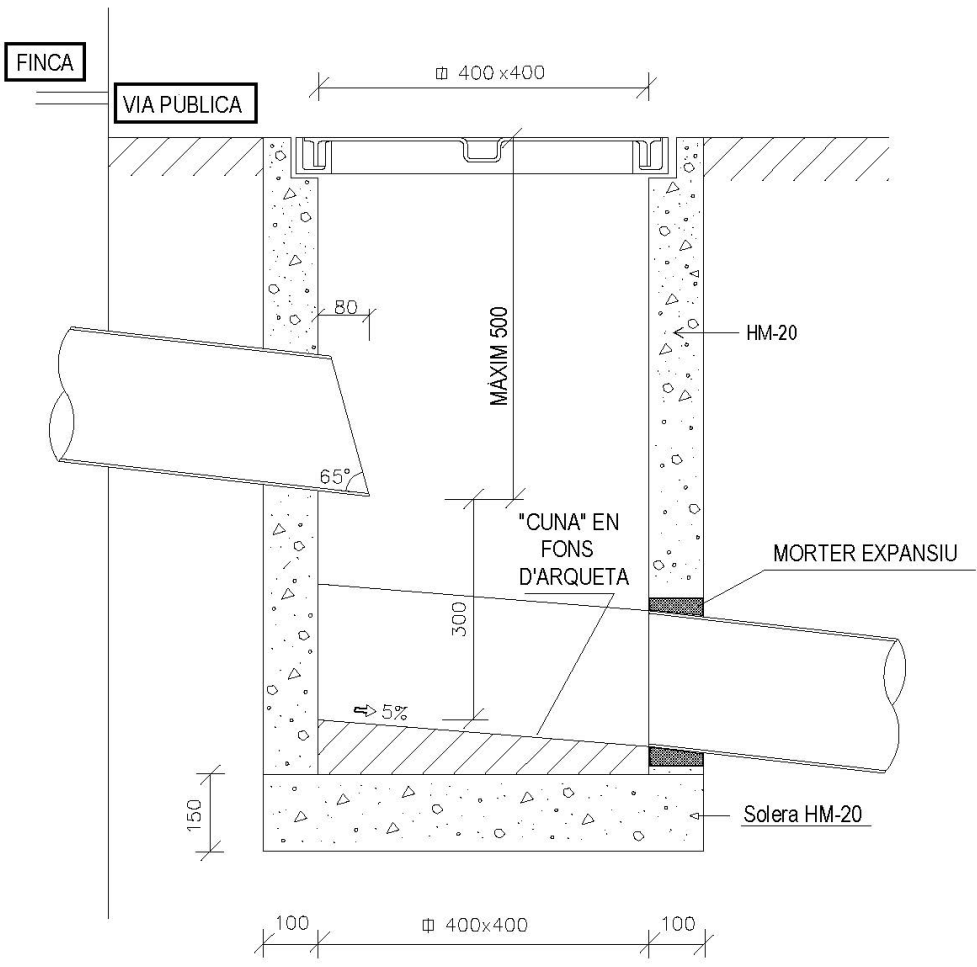
Codi Segur de Validació e23f6ec92cf144b1b735e598a82c6c18001

URL de validació <https://www.registre.palauplegamans.cat:446/ABSIS/DI/ARX/IDIARX/ABSASWeb/ASP/verificadorfirma.asp>

Metadades Classificador: Acta -

**ESCOMESA DE SANEJAMENT  
ARQUETA DE PRESSA DE MOSTRES I AFORAMENT AMB ABOCAMENT  
LLIURE**  
D'OBLIGAT COMPLIMENT EN LES ESCOMESES DELS ABOCAMENTS  
DE ZONES INDUSTRIALS D'ACORD AMB  
LES PRESCRIPCIONS DEL CONSORCI

**MODEL 2**





## COL·LECTORS. PROVES D'ESTANQUEÏTAT AMB AIGUA MITJANÇANT OBTURADORS NEUMÀTICS

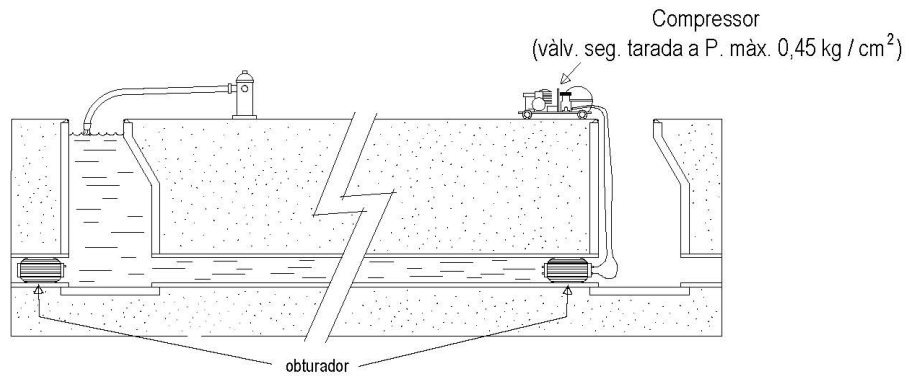
Prova: Amb aigua, segons la present Normativa.

DIÀMETRE MÀXIM A ASSAJAR = 1400 mm

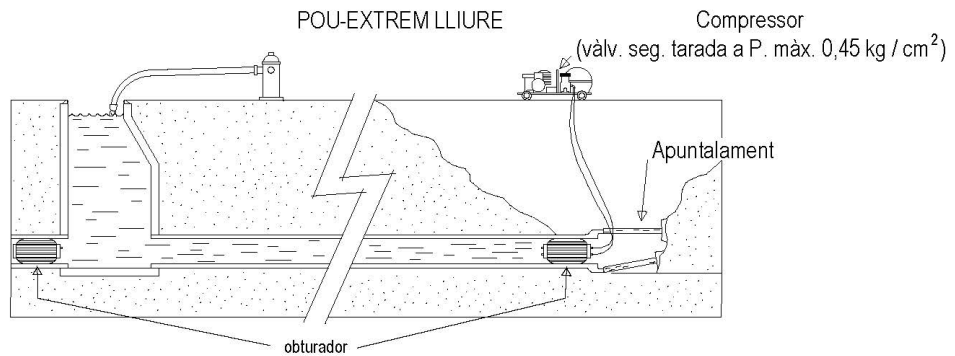
NETEJA: Tram a assajar i sobre zona de suport dels obturadors.

SEGURETAT: En el moment de l'assaig no hi haurà cap persona en els pous de registre a on s'han col·locat els obturadors.

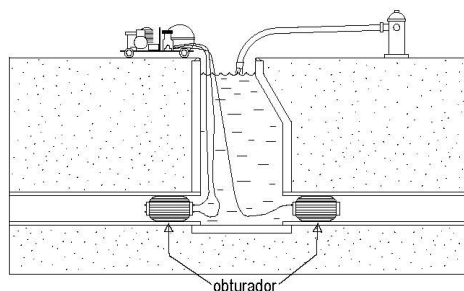
PROVA: TRAM DE CANONADA  
ENTRE POUS



PROVA: TRAM DE CANONADA  
POU-EXTRELLIURE



PROVA POU DE REGISTRE





Per descarregar una còpia d'aquest document consulteu la següent pàgina web	
Codi Segur de Validació	e23f6ec92cf144b1b735e598a82c6c18001
Url de validació	<a href="https://www.registre.palauplegamans.cat:446/ABSIS/IDI/ARX/IDIARX/ABSASWeb/ASP/verificadorfirma.asp">https://www.registre.palauplegamans.cat:446/ABSIS/IDI/ARX/IDIARX/ABSASWeb/ASP/verificadorfirma.asp</a>
Metadades	Classificador:Acta -

**BANC DE PREUS**



**BANC DE PREUS PER A ACTUACIONS(\*) DE CARÀCTER MENOR RELATIVES A LA CONSERVACIÓ, MANTENIMENT I REPARACIONS DE XARXES MUNICIPALS DE CLAVEGUERAM AMB PRESSUPOST D'EXECUCIÓ PER CONTRACTA SENSE IVA ≤50.000 €**

[Versió 20.11.13]

**Capítol 01: TREBALLS PREVIS**

NÚM.	CODI	UM	DESCRIPCIÓ	PREU
1.1.		ut	Realització de cala per a localització de serveis existents amb mitjans mecànics i manuals. Inclou: demolició de paviments, excavacions, estintolament de rasa, localització de serveis, rebliment de rasa i compactació de terres i reposició del paviment. Inclou gestió integral de residus: transport, disposició, abocament i manteniment de l'abocador. Tot inclòs.	357,00 €

(\*) A efectes d'aquest banc de preus s'entén com a actuació l'obra completa executada en una única localització.  
Aquest banc de preus és d'aplicació per a l'any 2014 i s'actualitzarà anualment segons la variació anual de l'IPC de Catalunya.  
Els preus estan expressats en Base Imposable.

**Capítol 02: DEMOLICIONS I ENDERROCS**

NÚM.	CODI	UM	DESCRIPCIÓ	PREU
2.1.		m	Tall amb serra de disc de paviment de mescles bituminoses o formigó, fins a una fondària de 20 cm.	3,51 €
2.2.		m <sup>2</sup>	Demolició de paviment de mescla bituminosa de qualsevol gruix i amplària, incloent la possible base de formigó existent amb retroexcavadora amb martell trencador i càrrega sobre camió. Inclou gestió integral de residus: transport, disposició, abocament i manteniment de l'abocador.	11,04 €
2.3.		m <sup>2</sup>	Demolició de paviment de llambordins col·locats	11,04 €



Per descarregar una còpia d'aquest document consulteu la següent pàgina web  
 Codi Segur de Validació e23f6ec92cf144b1b735e598a82c6c18001  
 URL de validació <https://www.registre.palauplegamans.cat:446/ABSIS/IDI/ARX/IDI/ARX/ABSASWeb/ASP/verificadorfirma.asp>  
 Metadades Classificador:Acta -

sobre terra, amb mitjans manuals o mecànics. Inclou la neteja del sobrant de terres que envolcalli les llambordes i càrrega sobre camió. Inclou gestió integral de residus: transport, disposició, abocament i manteniment de l'abocador.

2.4.	m <sup>2</sup>	Demolició de paviment de panot de morter de ciment col·locat sobre llit de formigó, amb mitjans manuals o mecànics i càrrega sobre camió. Inclou gestió integral de residus: transport, disposició, abocament i manteniment de l'abocador.	10,74 €
2.5.	m <sup>2</sup>	Demolició de vorera de qualsevol tipus amb base de formigó, amb mitjans manuals o mecànics i càrrega sobre camió. Inclou gestió integral de residus: transport, disposició, abocament i manteniment de l'abocador.	10,74 €
2.6.	m	Demolició de vorada amb rigola de formigó amb base de formigó, amb mitjans manuals o mecànics i càrrega sobre camió. Inclou gestió integral de residus: transport, disposició, abocament i manteniment de l'abocador.	10,21 €
2.7.	m	Demolició de canonada de clavegueram general existent, de qualsevol tipus i material de fins a 100 cm de diàmetre, amb mitjans manuals o mecànics i càrrega sobre camió. Inclou part proporcional de demolició de pous de registre, pates, bastiment, tapes, escomeses,... i conducció provisional de les aigües del tub a demolar fins al col·lector en servei. Inclou gestió integral de residus: transport, disposició, abocament i manteniment de l'abocador.	79,10 €
2.8.	ut	Demolició de pou de registre de fins a 3,5 m d'alçada i fins a 120 cm de diàmetre interior, de parets de 15 cm de maó o elements prefabricats, amb mitjans manuals o mecànics i càrrega sobre camió. Inclou gestió integral de residus: transport, disposició, abocament i manteniment de l'abocador.	220,10 €

**NÚM. CODI UM DESCRIPCIÓ PREU**





Per descarregar una còpia d'aquest document consulteu la següent pàgina web  
 e23f6ec92cf144b1b735e598a82c6c18001  
<https://www.registre.palauplegamans.cat:446/ABSIS/DI/ARX/IDIARX/ABSASWeb/ASP/verificadorfirma.asp>  
 Metadades  
 Classificador:Acta -

2.9.	ut	Demolició de caixa d'embornal existent, de qualsevol tipus i material, amb mitjans mecànics i principalment manuals, protegint la vorada i el tub d'escomesa i extracció dels sobrants manualment a la vora i la seva càrrega sobre camió. Inclou gestió integral de residus: transport, disposició, abocament i manteniment de l'abocador i transport a ferraller de la reixa i marc.	142,80 €
------	----	--	----------

**Capítol 03: MOVIMENTS DE TERRES**

NÚM.	CODI	UM	DESCRIPCIÓ	PREU
3.1.		m <sup>3</sup>	Excavació de terreny no classificat en pous i rases en àmbit urbà, amb mitjans mecànics i ajudes de treball manual. Inclou els possibles apuntaments i estrebades i l'esgotament, així com la càrrega sobre camió, contenidor o big bag.	17,80 €
3.2.		m <sup>3</sup>	Transport de terres, runa i residus de la construcció a l'abocador amb camió. Inclou gestió integral de residus: transport, disposició, abocament i manteniment de l'abocador (amidament > 12 m <sup>3</sup> )	9,90 €
3.3.		m <sup>3</sup>	Transport de terres, runa i residus de la construcció a l'abocador amb contenidor de 12 m <sup>3</sup> . Inclou gestió integral de residus: transport, disposició, abocament i manteniment de l'abocador.	9,90 €
3.4.		m <sup>3</sup>	Transport de terres, runa i residus de la construcció a l'abocador amb contenidor de 6 m <sup>3</sup> . Inclou gestió integral de residus: transport, disposició, abocament i manteniment de l'abocador.	20,20 €
3.5.		m <sup>3</sup>	Transport de terres, runa i residus de la construcció a l'abocador amb sac tipus big bag.	26,20 €



Per descarregar una còpia d'aquest document consulteu la següent pàgina web  
 Codi Segur de Validació e23f6ec92cf144b1b735e598a82c6c18001  
 Url de validació <https://www.registre.palauplegamans.cat:446/ABSIS/DI/ARX/IDIARX/ABSASWeb/ASP/verificadorfirma.asp>  
 Metadades Classificador:Acta -

Inclou gestió integral de residus: transport, disposició, abocament i manteniment de l'abocador.

3.6.	m <sup>2</sup>	Repàs i piconatge de sòl de rasa de qualsevol amplada, amb mitjans mecànics i compactació del 98% P.M.	1,30 €
3.7.	m <sup>2</sup>	Neteja i esbrossada del terreny amb mitjans mecànics i càrrega sobre camió dels productes resultants. Inclou gestió integral de residus: transport, disposició, abocament i manteniment de l'abocador.	3,60 €

**Capítol 04: XARXA DE SANEJAMENT**

NÚM.	CODI	UM	DESCRIPCIÓ	PREU
4.1.	m		Subministrament i col·locació de canonada de PVC color teula paret compacta s/UNE-EN ISO 1452-2:2010 de DN 160 mm/OD, unió mitjançant junta elàstica bilabiada, col·locat sobre solera de 10 cm i rebliment fins a 10 cm per damunt de la generatriu superior de la canonada, amb material granular tipus graveta, per a conductes d'embornal, reixes, reposicions i noves escomeses.	27,40 €
4.2.	m		Subministrament i col·locació de canonada de PVC color teula paret compacta s/UNE-EN ISO 1452-2:2010 de DN 200 mm/OD, unió mitjançant junta elàstica bilabiada, col·locat sobre solera de 10 cm i rebliment fins a 10 cm per damunt de la generatriu superior de la canonada, amb material granular tipus graveta, per a conductes d'embornal, reixes, reposicions i noves	30,90 €



Per descarregar una còpia d'aquest document consulteu la següent pàgina web  
 Codi Segur de Validació e23f6ec92cf144b1b735e598a82c6c18001  
 URL de validació <https://www.registre.palauplegamans.cat:446/ABSIS/IDI/ARX/IDIARXABSASWeb/ASP/verificadorfirma.asp>  
 Metadades Classificador:Acta -

escomeses.

NÚM.	CODI	UM	DESCRIPCIÓ	PREU
4.3.	m		Subministrament i col·locació de canonada de PVC color teula paret compacta s/UNE-EN ISO 1452-2:2010 de DN 250 mm/OD, unió mitjançant junta elàstica bilabiada, col·locat sobre solera de 10 cm i rebliment fins a 10 cm per damunt de la generatriu superior de la canonada, amb material granular tipus graveta, per a conductes d'embornal, reixes, reposicions i noves escomeses.	43,40 €
4.4.	m		Subministrament i col·locació de canonada de PVC color teula paret compacta s/UNE-EN ISO 1452-2:2010 de DN 315 mm/OD, unió mitjançant junta elàstica bilabiada, col·locat sobre solera de 10 cm i rebliment fins a 10 cm per damunt de la generatriu superior de la canonada, amb material granular tipus graveta, per a reposicions i noves xarxes de sanejament i escomeses.	53,50 €
4.5.	m		Subministrament i col·locació de canonada de PVC color teula paret compacta s/UNE-EN ISO 1452-2:2010 de DN 400 mm/OD, unió mitjançant junta elàstica bilabiada, col·locat sobre solera de 10 cm i rebliment fins a 10 cm per damunt de la generatriu superior de la canonada, amb material granular tipus graveta, per a reposicions i noves xarxes de sanejament i escomeses.	72,00 €
4.6.	m		Subministrament i col·locació de canonada de formigó armat amb ciment tipus "SR" fabricada per compressió radial de DN 400 mm/ID, classe III ASTM amb endoll de campana i junta d'estanqueïtat tipus Delta s/UNE-EN 681-1, extrem mascle fresat amb una "acanaladura" per allotjar la junta de goma i evitar el seu desmuntatge de Arenzana Prefabricados o equivalent, col·locat sobre solera de 10 cm i rebliment fins a 10 cm per damunt de la generatriu superior de la canonada, amb material granular tipus graveta.	83,00 €
4.7.	m		Subministrament i col·locació de canonada de formigó armat amb ciment tipus "SR" fabricada	103,00 €



Per descarregar una còpia d'aquest document consulteu la següent pàgina web
e23f6ec92cf144b1b735e598a82c6c18001
<a href="https://www.registre.palauplegamans.cat:446/ABSIS/IDI/ARX/IDI/ARX/ABSASWeb/ASP/verificadorfirma.asp">https://www.registre.palauplegamans.cat:446/ABSIS/IDI/ARX/IDI/ARX/ABSASWeb/ASP/verificadorfirma.asp</a>
Classificador:Acta -
Metadades

per compressió radial de DN 500 mm/ID, classe III ASTM amb endoll de campana i junta d'estanqueïtat tipus Delta s/UNE-EN 681-1, extrem mascle fresat amb una "acanaladura" per allotjar la junta de goma i evitar el seu desmuntatge de Arenzana Prefabricados o equivalent, col·locat sobre solera de 10 cm i rebliment fins a 10 cm per damunt de la generatriu superior de la canonada, amb material granular tipus graveta.

4.8.	m	Subministrament i col·locació de canonada de formigó armat amb ciment tipus "SR" fabricada per compressió radial de DN 600 mm/ID, classe III ASTM amb endoll de campana i junta d'estanqueïtat tipus Delta s/UNE-EN 681-1, extrem mascle fresat amb una "acanaladura" per allotjar la junta de goma i evitar el seu desmuntatge de Arenzana Prefabricados o equivalent, col·locat sobre solera de 10 cm i rebliment fins a 10 cm per damunt de la generatriu superior de la canonada, amb material granular tipus graveta.	151,10 €
4.9.	m	Subministrament i col·locació de canonada de formigó armat amb ciment tipus "SR" fabricada per compressió radial de DN 800 mm/ID, classe III ASTM amb endoll de campana i junta d'estanqueïtat tipus Delta s/UNE-EN 681-1, extrem mascle fresat amb una "acanaladura" per allotjar la junta de goma i evitar el seu desmuntatge de Arenzana Prefabricados o equivalent, col·locat sobre solera de 10 cm i rebliment fins a 10 cm per damunt de la generatriu superior de la canonada, amb material granular tipus graveta.	200,50 €
4.10.	m	Subministrament i col·locació de canonada de formigó armat amb ciment tipus "SR" fabricada per compressió radial de DN 1000 mm/ID, classe III ASTM amb endoll de campana i junta d'estanqueïtat tipus Delta s/UNE-EN 681-1, extrem mascle fresat amb una "acanaladura" per allotjar la junta de goma i evitar el seu desmuntatge de Arenzana Prefabricados o equivalent, col·locat sobre solera de 10 cm i rebliment fins a 10 cm per damunt de la generatriu superior de la canonada, amb material granular tipus graveta.	342,70 €



Per descarregar una còpia d'aquest document consulteu la següent pàgina web

Codi Segur de Validació e23f6ec92cf144b1b735e598a82c6c18001

Url de validació <https://www.registre.palauplegamans.cat:446/ABSIS/IDI/ARX/IDI/ARX/ABSASWeb/ASP/verificadorfirma.asp>

Metadades Classificador:Acta -

4.11.	m	Subministrament i col·locació de canonada de formigó armat amb ciment tipus "SR" fabricada per compressió radial de DN 1200 mm/ID, classe III ASTM amb endoll de campana i junta d'estanqueïtat tipus Delta s/UNE-EN 681-1, extrem mascle fresat amb una "acanaladura" per allotjar la junta de goma i evitar el seu desmuntatge de Arenzana Prefabricados o equivalent, col·locat sobre solera de 10 cm i reblliment fins a 10 cm per damunt de la generatriu superior de la canonada, amb material granular tipus graveta.	452,20 €
-------	---	--	----------

NÚM.	CODI	UM	DESCRIPCIÓ	PREU
------	------	----	------------	------

4.12.	m	Subministrament i col·locació de canonada de formigó armat amb ciment tipus "SR" fabricada per compressió radial de DN 400 mm/ID, classe III ASTM amb endoll de campana i junta d'estanqueïtat tipus Delta s/UNE-EN 681-1, extrem mascle fresat amb una "acanaladura" per allotjar la junta de goma i evitar el seu desmuntatge de Arenzana Prefabricados o equivalent, col·locat sobre una solera de 10 cm amb arronyonament de ¼ del diàmetre exterior del tub, tot en formigó HM-20 i reblliment fins a 10 cm per damunt de la generatiu superior de la canonada amb material granular tipus graveta.	97,00 €
-------	---	--	---------

4.13.	m	Subministrament i col·locació de canonada de formigó armat amb ciment tipus "SR" fabricada per compressió radial de DN 500 mm/ID, classe III ASTM amb endoll de campana i junta d'estanqueïtat tipus Delta s/UNE-EN 681-1, extrem mascle fresat amb una "acanaladura" per allotjar la junta de goma i evitar el seu desmuntatge de Arenzana Prefabricados o equivalent, col·locat sobre una solera de 10 cm amb arronyonament de ¼ del diàmetre exterior del tub, tot en formigó HM-20 i reblliment fins a 10 cm per damunt de la generatiu superior de la canonada amb material granular tipus graveta.	123,00 €
-------	---	--	----------

4.14.	m	Subministrament i col·locació de canonada de formigó armat amb ciment tipus "SR" fabricada per compressió radial de DN 600 mm/ID, classe III ASTM amb endoll de campana i junta d'estanqueïtat tipus Delta s/UNE-EN 681-1, extrem mascle fresat amb una "acanaladura" per	196,30 €
-------	---	---	----------



Per descarregar una còpia d'aquest document consulteu la següent pàgina web
e23f6ec92cf144b1b735e598a82c6c18001
<a href="https://www.registre.palauplegamans.cat:446/ABSIS/IDI/ARX/IDI/ARX/ABSASWeb/ASP/verificadorfirma.asp">https://www.registre.palauplegamans.cat:446/ABSIS/IDI/ARX/IDI/ARX/ABSASWeb/ASP/verificadorfirma.asp</a>
Classificador: Acta -
Metadades

allotjar la junta de goma i evitar el seu desmuntatge de Arenzana Prefabricados o equivalent, col·locat sobre una solera de 10 cm amb arrenyonament de ¼ del diàmetre exterior del tub, tot en formigó HM-20 i rebliment fins a 10 cm per damunt de la generatiu superior de la canonada amb material granular tipus graveta.

4.15.	m	Subministrament i col·locació de canonada de formigó armat amb ciment tipus "SR" fabricada per compressió radial de DN 800 mm/ID, classe III ASTM amb endoll de campana i junta d'estanqueïtat tipus Delta s/UNE-EN 681-1, extrem mascle fresat amb una "acanaladura" per allotjar la junta de goma i evitar el seu desmuntatge de Arenzana Prefabricados o equivalent, col·locat sobre una solera de 10 cm amb arrenyonament de ¼ del diàmetre exterior del tub, tot en formigó HM-20 i rebliment fins a 10 cm per damunt de la generatiu superior de la canonada amb material granular tipus graveta.	273,70 €
-------	---	---	----------

NÚM.	CODI	UM	DESCRIPCIÓ	PREU
4.16.	m	Subministrament i col·locació de canonada de formigó armat amb ciment tipus "SR" fabricada per compressió radial de DN 1000 mm/ID, classe III ASTM amb endoll de campana i junta d'estanqueïtat tipus Delta s/UNE-EN 681-1, extrem mascle fresat amb una "acanaladura" per allotjar la junta de goma i evitar el seu desmuntatge de Arenzana Prefabricados o equivalent, col·locat sobre una solera de 10 cm amb arrenyonament de ¼ del diàmetre exterior del tub, tot en formigó HM-20 i rebliment fins a 10 cm per damunt de la generatiu superior de la canonada amb material granular tipus graveta.	414,10 €	
4.17.	m	Subministrament i col·locació de canonada de formigó armat amb ciment tipus "SR" fabricada per compressió radial de DN 1200 mm/ID, classe III ASTM amb endoll de campana i junta d'estanqueïtat tipus Delta s/UNE-EN 681-1, extrem mascle fresat amb una "acanaladura" per	561,70 €	



Per descarregar una còpia d'aquest document consulteu la següent pàgina web

Codi Segur de Validació e23f6ec92cf144b1b735e598a82c6c18001

URL de validació <https://www.registre.palauplegamans.cat:446/ABSIS/DI/ARX/DI/ARX/ABSASWeb/ASP/verificadorfirma.asp>

Metadades Classificador:Acta -

allotjar la junta de goma i evitar el seu desmuntatge de Arenzana Prefabricados o equivalent, col·locat sobre una solera de 10 cm amb arnyonament de ¼ del diàmetre exterior del tub, tot en formigó HM-20 i rebliment fins a 10 cm per damunt de la generatiu superior de la canonada amb material granular tipus graveta.

4.18.	ut	Formació de cubeta base de formigó armat prefabricat per a pou de registre de 1200 mm de diàmetre i 1,10 m d'alçada interior, amb acabat vertical mascle per a connexionat d'anells o conus de reducció, de Arenzana Prefabricados o equivalent. Inclou capa de graveta per a anivellació, formació de mitja canya de formigó HM-25 a la base de pou, junta d'estanqueïtat elàstica entre els diferents elements i tots els treballs necessaris per a la correcta connexió de les canonades.	666,40 €	
4.19.	m	Formació de paret per a pou de registre de 1200 mm de diàmetre, amb anells prefabricats de formigó armat de Arenzana Prefabricados o equivalent. La partida inclou les juntes d'estanqueïtat entre anells i totes les connexions de tubs d'entrada.	455,00 €	
4.20.	ut	Brocal per a pou format per un con asimètric de 120x70x60 cm de formigó armat prefabricat amb junta d'estanqueïtat, col·locada sobre anell de pou de registre o cubeta base de Arenzana Prefabricados o equivalent. Totalment col·locat. Inclou suplement d'obra en formigó per a col·locació de marc i tapa de registre.	273,70 €	
4.21.	ut	Llosa de tancament en pou de registre de formigó armat prefabricat amb junta d'estanqueïtat, col·locada sobre anell de pou de registre o cubeta base de Arenzana Prefabricados o equivalent. Totalment col·locat. Inclou suplement d'obra en formigó per a col·locació de marc i tapa de registre.	333,20 €	
<b>NÚM.</b>	<b>CODI</b>	<b>UM</b>	<b>DESCRIPCIÓ</b>	<b>PREU</b>
4.22.	ut	Graó per a pou de registre de polipropilè armat, col·locat a pressió en forat de 26 mm de diàmetre. Tot inclòs.	19,00 €	



Per descarregar una còpia d'aquest document consulteu la següent pàgina web

Codi Segur de Validació e23f6ec92cf144b1b735e598a82c6c18001

Url de validació <https://www.registre.palauplegamans.cat:446/ABSIS/IDI/ARX/IDIARXABSASWeb/ASP/verificadorfirma.asp>

Metadades Classificador:Acta -

4.23.	ut	Bastiment i tapa circular en fosa dúctil per a pou de registre model GEO PKSR D400 DECOR o equivalent, pas lliure de 600 mm de diàmetre, classe D400, articulada, extraïble en posició vertical, autocentrada en el seu marc per cinc guies, provista de junta de polietilè antisoroll, antidesplaçament i antilliscant, sistema de bloqueig al marc accionant el tirador d'apertura/manipulació, alçada de 100 mm amb 4 forats per ancorar al sòl, col·locat amb morter. Totalment instal·lat i verificat.	226,10 €
4.24	ut	Subministrament, col·locació i connexionat de caixa prefabricada de formigó armat per a embornal sifònic de 70x30x100 cm sobre solera de graveta i/o formigó perfectament anivellat. Totalment instal·lat i verificat.	208,20 €
4.25.	ut	Subministrament i instal·lació de bastiment i reixa abatible per a embornal de 70x30, classe C-250, de fundació dúctil, de dimensions 740x300x40 mm, tipus ONDA de Fundición Dúctil Benito o equivalent. Totalment instal·lat i verificat.	79,70 €
4.26.	ut	Caixa per embornal amb pou de caiguda de 100x50x100 cm de secció interior, amb paret de formigó armat de 10 cm d'espessor o de formigó en massa amb parets de 20 cm o d'obra de fàbrica de totxo massís amb parets de 25 cm d'espessor, arrebossades i lliscades per dins. En tots els casos la solera serà de 20 cm de formigó HM-20. Totalment acabada i verificada.	295,10 €
4.27.	ut	Subministrament i instal·lació de marc d'acer angular L80 i reixa de quadres classe D-400, de fundació dúctil, de dimensions 980x490x70 mm tipus Tango de Fundición Dúctil Benito o equivalent. Totalment instal·lat i verificat.	163,60 €
4.28.	ut	Formació d'escomesa i connexió a la xarxa de sanejament, d'aigües residuals i/o pluvials, mitjançant canonada de PVC color teula s/UNE-EN ISO 1452-2 de DN160/OD a DN 315/OD, fins a 5 m de longitud i fins a 2 m de fondària de la xarxa de sanejament. Inclou demolició de tot tipus de paviment, cerca de serveis afectats, excavacions i apuntalament de rasa, formació d'obertura per a escomesa a pou o canonada mitjançant corona de perforació adequada al	1.1154,30 €





Per descarregar una còpia d'aquest document consulteu la següent pàgina web  
 e23f6ec92cf144b1b735e598a82c6c18001  
<https://www.registre.palauplegamans.cat:446/ABSIS/DI/ARX/IDIARX/ABSASWeb/ASP/verificadorfirma.asp>  
 Metadades  
 Classificador: Acta -

diàmetre de l'escomesa, junta elàstica per a unió pou/canonada amb escomesa, subministrament i col·locació de la canonada d'escomesa amb protecció de graveta, formació manual de connexions, unió PVC amb escomesa existent, rebliment de rasa amb material tipus tot-u compactat al 98% PM i reposició de paviment de les mateixes característiques a l'existent. La partida inclou a més la gestió integral de residus: transport, disposició, abocament i manteniment de l'abocador.

NÚM.	CODI	UM	DESCRIPCIÓ	PREU
4.29.		ut	Per cada metre lineal d'excés a partir dels 5 m de longitud i fins a 2 m de fondària considerats en el preu 4.28. Es mantenen la resta de condicions.	130,90 €
4.30.		ut	Per cada metre lineal d'excés de fondària i fins a 5 m de longitud considerats en el preu 4.28. Es mantenen la resta de condicions.	130,90 €

**Capítol 05: REBLIMENTS**

NÚM.	CODI	UM	DESCRIPCIÓ	PREU
5.1.		m <sup>3</sup>	Rebliment i piconatge de rasa, amb material tipus tot-u en tongades de gruix fins a 25 cm, utilitzant pic virant, amb compactació del 98% PM. Inclou subministrament del material.	31,90 €
5.2.		m <sup>2</sup>	Preparació de base per a asfaltat mitjançant reperfilat, repàs i piconatge d'esplanada, amb mitjans mecànics i compactació al 98% PM.	6,20 €



Per descarregar una còpia d'aquest document consulteu la següent pàgina web

Codi Segur de Validació e23f6ec92cf144b1b735e598a82c6c18001

Url de validació <https://www.registre.palauplegamans.cat:446/ABSIS/IDI/ARX/IDIARX/ABSASWeb/ASP/verificadorfirma.asp>

Metadades Classificador:Acta -

**Capítol 06: PAVIMENTACIONS**

NÚM.	CODI	UM	DESCRIPCIÓ	PREU
6.1.		m <sup>3</sup>	Base de formigó pobre HM-15 col·locat damunt d'una superfície de plàstic (per a posterior millor retirada) en coronació de rasa. La partida inclou subministrament i col·locació del plàstic, formació de base de formigó de fins a 10 cm de gruix, posterior retirada, càrrega sobre camió i gestió integral de residus: transport, disposició, abocament i manteniment de l'abocador.	131,50 €
6.2.		m <sup>2</sup>	Paviment de mescla bituminosa contínua en calent (mínim: 14 m <sup>2</sup> ) compostat de: Reg d'imprimació amb emulsió bituminosa catiònica ECI, amb dotació 1 kg/m <sup>2</sup> ; Base de mescla bituminosa en calent de composició semidensa S-20 de 6 cm d'espessor estesa i compactada al 98% de l'assaig Marshall; Reg d'adherència amb emulsió bituminosa aniònica EAR-1, amb dotació 1 kg/m <sup>2</sup> ; Paviment de mescla bituminosa contínua en calent de composició densa D-12 de 4 cm d'espessor, estesa i compactada al 98% de l'assaig Marshall. Tot inclòs.	75,00 €
6.3.		m <sup>2</sup>	Fressat de paviment d'aglomerat asfàltic existent amb un gruix promig de 4 cm. Inclou escombrat enèrgic, càrrega sobre camió dels productes resultants i gestió integral de residus: transport, disposició, abocament i manteniment de l'abocador.	11,90 €
6.4.		m <sup>3</sup>	Base de formigó HM-20, de consistència tova i grandària màxima del granulat 20 mm, abocat des de camió amb estesa i vibratge mecànic, amb acabat reglejat.	96,60 €
6.5.		m <sup>2</sup>	Reposició de paviment de vorera, amb panot hidràulic gris de 20x20x4 cm, col·locats a truc de maceta amb morter de ciment Portland (sec o humit) sobre solera de formigó HM-20 de 10 cm d'espessor i beurada de ciment Portland. Inclou neteja posterior de restes d'obra.	34,14 €
6.6.		m	Reposició de vorada recta de peces de formigó, doble capa, amb secció normalitzada de calçada C3 de 28x17 cm, de classe climàtica B, classe resistent a l'abrasió H i classe resistent a flexió T	31,02 €



Per descarregar una còpia d'aquest document consulteu la següent pàgina web

Codi Segur de Validació e23f6ec92cf144b1b735e598a82c6c18001

Url de validació <https://www.registre.palauplegamans.cat:446/ABSIS/IDI/ARX/IDIARXABSASWeb/ASP/verificadorfirma.asp>

Metadades Classificador:Acta -

(R-5 M Pa), segons UNE-EN 1340, col·locada sobre base de formigó HM-20 de 25 a 30 cm d'alçària i rejuntada amb morter M-5.

6.7.	m	Reposició de rigola de 30 cm ó 20 cm de amplària amb peces de morter de ciment de color blanc de 30x30x8 cm ó 20x20x4 cm, col·locades amb morter de ciment sobre base de formigó HM-20.	25,75 €
6.8.	m <sup>2</sup>	Paviment de llambordí de formigó de forma rectangular de 10x20x8 cm, qualitat superior, amb rebliment de juntes amb sorra fina i compactació del paviment acabat.	54,10 €

**Capítol 07: VARIS**

NÚM.	CODI	UM	DESCRIPCIÓ	PREU
7.1.		m	Tanca mòbil de 2 m d'alçària, d'acer galvanitzat, amb malla electrosoldada de 90x150 mm i de 4,5 i 3,5 mm de diàmetre, bastidor de 3,5x2 m de tub de 40 mm de diàmetre, fixat a peus prefabricats de formigó. S'inclou el muntatge i desmuntatge corresponent.	11,90 €
7.2.		m	Tanca mòbil metàl·lica de 2,5 m de llargada i 1 m d'alçada. S'inclou el muntatge i desmuntatge corresponent.	7,70 €
7.3.		Pa	Partida alçada a justificar per a la reposició de senyalització horitzontal afectada per les obres.	---
7.4.		Pa	Partida alçada a justificar per a la senyalització de seguretat de les obres d'acord amb la normativa vigent. Inclou el subministrament i col·locació de rètols informatius de realització d'obres i talls de carrers per a indicar el trànsit rodat.	---
7.5.		Pa	Partida alçada a justificar per a accessos provisionals de veïns i desviament del trànsit.	---
7.6.		Pa	Partida alçada a justificar per a afecció a serveis	---



d'altres campanyes.

7.7. Pa Partida alçada a justificar per a la Seguretat i Salut a l'obra. ---

**Capítol 08: OBRES MENORS AMB PRESSUPOST D'EXECUCIÓ PER CONTRACTA SENSE IVA ≤ 5.000 € ( La facturació mínima serà de 300,00€ IVA exclòs. Inclou mitja jornada d'oficial i peó i mitjans auxiliars).**

**Subc. 08.01. SIFONS**

NÚM.	CODI	UM	DESCRIPCIÓ	PREU
8.01.1		ut	Fer sífó mitjançant col·locació de colze de PVC de diàmetre adequat a la connexió existent.	222,40 €
8.01.2		ut	Fer sífó mitjançant execució de compartiment d'obra adequant les condicions de l'embornal existent.	295,00 €

**Subc. 08.02. EMBORNALS**

NÚM.	CODI	UM	DESCRIPCIÓ	PREU
8.02.1		ut	Demolició de caixa d'embornal existent, de qualsevol tipus i material, amb mitjans mecànics i principalment manuals, protegint la vorada i el tub d'escomesa i extracció dels sobrants manualment a la vora i la seva càrrega sobre camió. Inclou gestió integral de residus: transport, disposició, abocament i manteniment de l'abocador i transport a ferraller de la reixa i marc.	267,70 €
8.02.2		ut	Subministrament, col·locació i connexionat de caixa prefabricada de formigó armat per a embornal sífònic de 70x30x100 cm sobre solera de graveta i/o formigó perfectament anivellat. Totalment instal·lat i verificat.	233,20 €
8.02.3		ut	Subministrament i instal·lació de bastiment i	86,90 €



Per descarregar una còpia d'aquest document consulteu la següent pàgina web

Codi Segur de Validació e23f6ec92cf144b1b735e598a82c6c18001

Url de validació <https://www.registre.palauplegamans.cat:446/ABSIS/IDI/ARX/IDIARX/ABSASWeb/ASP/verificadorfirma.asp>

Metadades Classificador:Acta -

reixa abatible per a embornal nou de 70x30, classe C-250, de fundació dúctil, de dimensions 740x300x40 mm, tipus ONDA de Fundició Dúctil Benito o equivalent. Totalment instal·lat i verificat.

8.02.4	ut	Subministrament i instal·lació de bastiment i reixa abatible per a embornal existent de 70x30, classe C-250, de fundació dúctil, de dimensions 740x300x40 mm, tipus ONDA de Fundició Dúctil Benito o equivalent. Totalment instal·lat i verificat. S'inclou retirada reixa existent.	307,40 €
--------	----	--	----------

8.02.5	ut	Caixa per embornal amb pou de caiguda de 100x50x100 cm de secció interior, amb paret de formigó armat de 10 cm d'espessor o de formigó en massa amb parets de 20 cm o d'obra de fàbrica de totxo massís amb parets de 25 cm d'espessor, arrebossades i lliscades per dins. En tots els casos la solera serà de 20 cm de formigó HM-20. Totalment acabada i verificada. Inclou: excavació, gestió integral de residus, compactació de terres i reposició de paviment.	714,80 €
--------	----	--	----------

NÚM.	CODI	UM	DESCRIPCIÓ	PREU
8.02.6		ut	Subministrament i instal·lació de marc d'acer angular L80 i reixa de quadres classe D-400, de fundació dúctil, per a embornal nou, de dimensions 980x490x70 mm tipus Tango de Fundició Dúctil Benito o equivalent. Totalment instal·lat i verificat.	177,30 €

**Subc. 08.03. ESCOMESES**

NÚM.	CODI	UM	DESCRIPCIÓ	PREU
8.03.1		ut	Formació d'escomesa i connexió a la xarxa de sanejament, d'aigües residuals i/o pluvials, mitjançant canonada de PVC color teula s/UNE-EN ISO 1452-2 de DN160/OD a DN 315/OD, fins a 5 m de longitud i fins a 2 m de fondària de la xarxa de sanejament. Inclou demolició de tot tipus de paviment, cerca de serveis afectats, excavacions i apuntalament de rasa, formació d'obertura per a escomesa a pou o canonada mitjançant corona de perforació adequada al diàmetre de	2.998,80 €



Per descarregar una còpia d'aquest document consulteu la següent pàgina web  
 e23f6ec92cf144b1b735e598a82c6c18001  
<https://www.registre.palauplegamans.cat:446/ABSIS/DI/ARX/IDIARX/ABSASWeb/ASP/verificadorfirma.asp>  
 Metadades  
 Classificador: Acta -

l'escomesa, junta elàstica per a unió pou/canonada amb escomesa, subministrament i col·locació de la canonada d'escomesa amb protecció de graveta, formació manual de connexions, unió PVC amb escomesa existent, rebliment de rasa amb material tipus tot-u compactat al 98% PM i reposició de paviment de les mateixes característiques a l'existent. La partida inclou a més la gestió integral de residus: transport, disposició, abocament i manteniment de l'abocador.

8.03.2	ut	Per cada metre lineal d'excés a partir dels 5 m de longitud i fins a 2 m de fondària considerats en el preu 8.03.1. Es mantenen la resta de condicions.	333,20 €
8.03.3	ut	Per cada metre lineal d'excés de fondària i fins a 5 m de longitud considerats en el preu 8.03.1. Es mantenen la resta de condicions.	333,20 €

**Subc. 08.04. POUS DE REGISTRE**

NÚM.	CODI	UM	DESCRIPCIÓ	PREU
8.04.1		ut	Execució d'arqueta de registre prefabricada quadrada de 400x400 mm interior, amb marc i tapa sifònica de fosa dúctil de fins a 1m de fondària. Inclou: demolició de paviments, excavacions, estintolament de rasa, localització de serveis, rebliment de rasa i compactació de terres i reposició del paviment. Inclou gestió integral de residus: transport, disposició, abocament i manteniment de l'abocador. Tot inclòs.	1.036,00 €

NÚM.	CODI	UM	DESCRIPCIÓ	PREU
------	------	----	------------	------



Per descarregar una còpia d'aquest document consulteu la següent pàgina web

Codi Segur de Validació e23f6ec92cf144b1b735e598a82c6c18001

Url de validació <https://www.registre.palauplegamans.cat:446/ABSIS/IDI/ARX/IDIARXABSASWeb/ASP/verificadorfirma.asp>

Metadades Classificador:Acta -

- |        |    |  |            |
|--------|----|--|------------|
| 8.04.2 | ut | Subministrament i canvi en pou de registre existent de bastiment i tapa circular en fosa dúctil per a pou de registre model GEO PKSR D400 DECOR o equivalent, pas lliure de 600 mm de diàmetre, classe D400, articulada, extraïble en posició vertical, autocentrada en el seu marc per cinc guies, provista de junta de polietilè antisoroll, antidesplaçament i antilliscant, sistema de bloqueig al marc accionant el tirador d'apertura/manipulació, alçada de 100 mm amb 4 forats per ancorar al sòl, col·locat amb morter. Totalment instal·lat i verificat. Inclou: demolició de paviments, excavacions i reposició de paviments. Inclou gestió integral de residus: transport, disposició, abocament i manteniment de l'abocador i transport a ferraller de bastiment i tapa existent. Tot inclòs.   | 420,00 €   |
| 8.04.3 | ut | Execució de nou pou de registre de formigó armat prefabricat de 1,00 m de diàmetre i fins a 2,00 m de fondària. Incloent els següents elements: Cubeta base de formigó armat de Arenzana o equivalent, capa de graveta per a anivellar, formació de mitja canya de formigó HM-25 a la base del pou, tots els treballs necessaris per a la correcta connexió de les canonades mitjançant juntes elàstiques; Anells per a pou necessaris de formigó armat de Arenzana o equivalent; Brocal per a pou format per un con asimètric de 100x67x60 cm o llosa de tancament per a pou ambdós de formigó armat de Arenzana o equivalent, col·locats sobre anell de pou de registre o cubeta base; Suplement d'obra en formigó per a col·locació de marc i tapa de registre, juntes d'estanqueïtat elàstiques entre els diferents elements; Graons per a pou de registre de polipropilè armat necessaris i Bastiment i tapa circular de fosa dúctil per a pou de registre model GEO PKSR D400 DECOR o equivalent, pas lliure de 600 mm de diàmetre, classe D400. Inclou: demolició de paviments, excavacions, estintolament de rasa, localització de serveis, rebliment de rasa i compactació de terres i reposició del paviment. Inclou gestió integral de residus: transport, disposició, abocament i manteniment de l'abocador. Tot inclòs. | 2.995,00 € |



Per descarregar una còpia d'aquest document consulteu la següent pàgina web
e23f6ec92cf144b1b735e598a82c6c18001
<a href="https://www.registre.palauplegamans.cat:446/ABSIS/DI/ARX/IDIARX/ABSASWeb/ASP/verificadorfirma.asp">https://www.registre.palauplegamans.cat:446/ABSIS/DI/ARX/IDIARX/ABSASWeb/ASP/verificadorfirma.asp</a>
Classificador:Acta -
Metadades

**5. PRP2018/1411. MOCIÓ QUE PRESENTA EL GRUP MUNICIPAL PDECAT-DEMÒCRATES, REGISTRE D'ENTRADA NÚM.16202, INSTANT QUE ES POSI EL NOM DE 1 D'OCTUBRE DE 2017 A UN ESPAI, CARRER, PLAÇA O PARC PÚBLIC DEL NOSTRE POBLE.**

Per 8 vots en contra dels grups municipals CIUTADANS, PSC-CP, GANEMOS PALAU, per 6 vots a favor dels grups municipals CUP, ERC-AM, PDeCAT-DEMÒCRATES i el regidor no adscrit Sr. Miquel Truyols i l'abstenció d'ICV-E, no prospera la proposta presentada pel grup municipal PDECAT-DEMÒCRATES, registre d'entrada núm.16202, instant que es posi el nom de 1 d'octubre de 2017 a un espai, carrer, plaça o parc públic del nostre poble.

Per escoltar els comentaris realitzats durant el debat d'aquest punt, podeu accedir a aquests mitjançant el següent enllaç:

<http://192.168.0.93?pleno=20181129&punto=5>

**6. PRP2018/1413. MOCIÓ QUE PRESENTA EL GRUP MUNICIPAL PDECAT-DEMÒCRATES, REGISTRE D'ENTRADA NÚM.16279, A FAVOR DE L'ABSOLUCIÓ DELS PRESOS POLÍTICS.**

Per 8 vots en contra dels grups municipals CIUTADANS, PSC-CP, GANEMOS PALAU, per 7 vots a favor dels grups municipals CUP, ERC-AM, PDeCAT-DEMÒCRATES, ICV-E i el regidor no adscrit Sr. Miquel Truyols, no prospera la proposta presentada pel grup municipal PDECAT-DEMÒCRATES, registre d'entrada núm.16279, a favor de l'absolució dels presos polítics.

Per escoltar els comentaris realitzats durant el debat d'aquest punt, podeu accedir a aquests mitjançant el següent enllaç:

<http://192.168.0.93?pleno=20181129&punto=6>

**7. PRP2018/1431. MOCIÓ QUE PRESENTA EL GRUP MUNICIPAL D'ESQUERRA REPUBLICANA, REGISTRE D'ENTRADA NÚM.16596, EN FAVOR DELS VALORS REPUBLICANS I DE REPROVACIÓ DE FELIP VI.**

Per 7 vots en contra dels grups municipals CIUTADANS, PSC-CP, per 6 vots a favor dels grups municipals CUP, ERC-AM, PDeCAT-DEMÒCRATES i el regidor no adscrit Sr. Miquel Truyols i l'abstenció d'ICV-E i GANEMOS PALAU, no prospera la proposta presentada pel grup municipal d'ESQUERRA REPUBLICANA, registre d'entrada núm.16596, amb l'esmena, posterior a la Comissió Informativa, en el punt cinquè proposada pel regidor que exposa la proposta, en favor dels valors republicans i de reprovació de Felip VI.





Per descarregar una còpia d'aquest document consulteu la següent pàgina web
Codi Segur de Validació e23f6ec92cf144b1b735e598a82c6c18001
Url de validació <a href="https://www.registre.palauplegamans.cat:446/ABSIS/DI/ARX/IDIARX/ABSASWeb/ASP/verificadorfirma.asp">https://www.registre.palauplegamans.cat:446/ABSIS/DI/ARX/IDIARX/ABSASWeb/ASP/verificadorfirma.asp</a>
Metadades Classificador:Acta -

Per escoltar els comentaris realitzats durant el debat d'aquest punt, podeu accedir a aquests mitjançant el següent enllaç:

<http://192.168.0.93?pleno=20181129&punto=9>

**8. PRP2018/1432. MOCIÓ QUE PRESENTA EL GRUP MUNICIPAL D'ESQUERRA REPUBLICANA, REGISTRE D'ENTRADA NÚM.16597, DE REBUIG A LA PETICIÓ DE MÉS DE 200 ANYS DE PRESÓ PER ALS PROCESSATS PEL REFERÈNDUM DE L'1 D'OCTUBRE.**

Per 8 vots en contra dels grups municipals CIUTADANS, PSC-CP, GANEMOS PALAU, per 7 vots a favor dels grups municipals CUP, ERC-AM, PDeCAT-DEMÒCRATES, ICV-E i el regidor no adscrit Sr. Miquel Truyols, no prospera la proposta presentada pel grup municipal d'ESQUERRA REPUBLICANA, registre d'entrada 16597, de rebuig a la petició de més de 200 anys de presó per als processats pel referèndum de l'1 d'octubre.

Per escoltar els comentaris realitzats durant el debat d'aquest punt, podeu accedir a aquests mitjançant el següent enllaç:

<http://192.168.0.93?pleno=20181129&punto=6>

**9. PRP2018/1433. MOCIÓ QUE PRESENTA EL GRUP MUNICIPAL DE LA CUP, REGISTRE D'ENTRADA NÚM.16642, DE DECLARACIÓ INSTITUCIONAL DE L'AJUNTAMENT DE PALAU-SOLITÀ I PLEGAMANS.**

Per 7 vots en contra dels grups municipals CIUTADANS, PSC-CP, per 7 vots a favor dels grups municipals CUP, ERC-AM, PDeCAT-DEMÒCRATES, ICV-E i el regidor no adscrit Sr. Miquel Truyols i l'abstenció de GANEMOS PALAU, no prospera amb el vot de qualitat de l'Alcaldessa en segona votació la proposta presentada pel grup municipal de la CUP, registre d'entrada 16642, de Declaració Institucional de l'Ajuntament de Palau-solità i Plegamans.

Per escoltar els comentaris realitzats durant el debat d'aquest punt, podeu accedir a aquests mitjançant el següent enllaç:

<http://192.168.0.93?pleno=20181129&punto=9>



Per descarregar una còpia d'aquest document consulteu la següent pàgina web
<a href="https://www.registre.palauplegamans.cat:446/ABSIS/IDI/ARX/IDIARX/ABSASWeb/ASP/verificadorfirma.asp">e23f6ec92cf144b1b735e598a82c6c18001</a>
<a href="https://www.registre.palauplegamans.cat:446/ABSIS/IDI/ARX/IDIARX/ABSASWeb/ASP/verificadorfirma.asp">https://www.registre.palauplegamans.cat:446/ABSIS/IDI/ARX/IDIARX/ABSASWeb/ASP/verificadorfirma.asp</a>
Classificador: Acta -
Metadades

**10. PRP2018/1434. MOCIÓ QUE PRESENTA EL GRUP MUNICIPAL D'ICV AMB L'ADHESIÓ DELS GRUPS MUNICIPALS PSC-CP I GANEMOS PALAU EN NOM DE LA PLATAFORMA EN DEFENSA DE LA SALUT PÚBLICA DEL BAIX VALLÈS / MAREA BLANCA, REGISTRE D'ENTRADA NÚM.16655, PER LA DEFENSA I MILLORA DE L'ATENCIÓ PRIMÀRIA DE SALUT.**

Atès que l'Atenció Primària és clau per al nostre sistema sanitari públic i un element fonamental per a la cohesió social i per a la salut de la ciutadania. En els últims anys hem vist una progressiva pèrdua de qualitat i de funcions per la manca de professionals i pel deteriorament continuat a què està sotmesa. Veiem com, mica en mica, s'han tancat centres i serveis, ens donen visita per a 15 o més dies, deixem de ser atesos per la metgessa i la infermera de referència i ens canvien molt sovint de professionals. Veiem com es posen en marxa nous dispositius i, en canvi, els centres d'atenció primària estan més i més col·lapsats. Veiem com els professionals estan sobrecarregats i molts en situació de precarietat laboral. Sovint, a les visites no tenim temps per explicar-nos i se supleix l'escolta i el suport personal i social per més medicaments o proves.

Atès que hi ha evidència científica que l'Atenció Primària i Comunitària dona millors nivells de salut, menor mortalitat de la població, més qualitat als usuaris i contribueix a la sostenibilitat dels Sistemes Públics de Salut i a l'equitat social.

Atesa la convocatòria de vaga de metges i metgesses de l'atenció primària anunciada per Metges de Catalunya, convocatòria que respon al deteriorament progressiu que pateix l'Atenció Primària i els seus treballadors i treballadores des de l'any 2011, que ha arribat a una situació insostenible i que afecta la qualitat assistencial i la seguretat dels pacients.

Atès que avui, l'Atenció Primària i Comunitària està en situació crítica i no pot fer front de manera adequada a les tasques que li pertocuen dins del sistema sanitari: tasques de promoció de la salut, de prevenció, d'atenció i de rehabilitació; així com d'acompanyament i de suport a les persones malaltes en tot el procés de malaltia.

Atès que quan l'atenció primària és insuficient en pateix les conseqüències el pacient i tot el sistema, perquè arriben al nivell secundari problemes i demandes que no hi haurien d'arribar, com és el cas de moltes urgències. Actualment, als hospitals altament especialitzats el 60% de les urgències que es reben poden ser ateses i resoltes en els centres d'atenció primària, el que suposa un cost desproporcionat, ineficiència i més riscos per a la salut de la població.

Atès el Dictamen emès per la Comissió Informativa Permanent en sessió ordinària 22 de novembre de 2018.

Per unanimitat dels quinze regidors presents, s'acordà:

- 1- Declarar els serveis d'Atenció Primària i Comunitària del municipi servei bàsic i essencial per la prevenció i cura de la salut.
- 2- Vetllar pel manteniment dels serveis que es fan en els centres d'Atenció Primària, en especial per la qualitat del servei i de les condicions laborals de tots els professionals que hi treballen, i reclamar millores davant les administracions competents.



Per descarregar una còpia d'aquest document consulteu la següent pàgina web
e23f6ec92cf144b1b735e598a82c6c18001
<a href="https://www.registre.palauplegamans.cat:446/ABSIS/IDI/ARX/IDIARX/ABSASWeb/ASP/verificadorfirma.asp">https://www.registre.palauplegamans.cat:446/ABSIS/IDI/ARX/IDIARX/ABSASWeb/ASP/verificadorfirma.asp</a>
Classificador:Acta -
Metadades

- 3- Treballar conjuntament amb la ciutadania en la defensa d'un sistema sanitari públic, universal, primarista i de qualitat.
- 4- Instar la Generalitat de Catalunya, el Servei Català de la Salut, l'Institut Català de la Salut, a:
  - a- Incrementar substancialment el finançament de l'Atenció Primària de Salut en els pressupostos de la Generalitat de Catalunya per l'any 2019, passant del percentatge actual de pressupost dins del Departament de Salut fins al 20% i progressivament cap el 25%, per poder fer front a les competències, objectius, necessitats i plantilles, inversions i qualitat d'un model primarista de la sanitat
  - b- Restituir el personal que es va perdre amb les retallades dels anys 2011-2014.
  - c- Treballar per aconseguir condicions de treball dignes i sense precarietat per a totes les treballadores dels equips d'Atenció Primària.
  - d- Rebutjar la reducció d'horari de tarda de les consultes, tot facilitant horaris racionals, amb millores per a la conciliació familiar dels treballadors i treballadores. Això serà possible dotant els EAPs amb personal suficient.
  - e- Establir per decret el termini garantit per l'accés per cita prèvia a la metgessa i infermera de referència en menys de 48 hores.
  - f- Promoure l'atenció integral a la ciutadania a càrrec de professionals de la medicina i la infermeria referents per a tota mena de necessitats. Instem a aturar la creació de nous dispositius que fraccionen l'atenció segons problemes o malalties.
  - g- Fer efectiva una Atenció Primària amb capacitat d'incidir sobre tot el procés assistencial i les llistes d'espera dels serveis especialitzats, i amb bona coordinació amb tots els serveis socials i sanitaris i demanar un centre d'urgències d'atenció primària (CUAP) per la zona del Baix Vallès públic i de gestió pública.
  - h- Incloure els equips d'Atenció Primària en els reforços pressupostaris estacionals del Pla Integral d'Urgències de Catalunya.
  - i- Potenciar l'atenció comunitària i disminuir la medicalització, promovent una atenció humana i respectuosa, que fomenti la confiança i l'autonomia en la gestió de la salut de cadascú de nosaltres.
  - j- Avançar en la provisió, rendiment de comtes amb participació ciutadana ,de titularitat i gestió pública dels centres d'Atenció Primària.
- 5- Notificar l'aprovació d'aquesta moció a la Conselleria de Salut, Conselleria d'Economia, Servei Català de la Salut, Institut Català de la Salut , grups parlamentaris del Parlament , la Plataforma del Baix Vallès, i Marea Blanca de Catalunya.

Per escoltar els comentaris realitzats durant el debat d'aquest punt, podeu accedir a aquests mitjançant el següent enllaç:

<http://192.168.0.93?pleno=20181129&punto=10>



**11. PRP2018/1435. DONAR COMPTE DE LES RESOLUCIONS EMESES PER L'ALCALDIA I ACORDS DE LA JUNTA DE GOVERN LOCAL DES DE L'ULTIMA SESSIÓ PLENÀRIA.**

En compliment de l'article 33.5 del ROM i de l'article 46.2.e) de la Llei 7/1985 de Bases de Règim Local, s'adjunta relació escrita de les resolucions adoptades per l'alcaldia, complint-se tanmateix l'obligació de lliurar còpia de les actes corresponents a la Junta de Govern Local de dates 18 d'octubre, 5 i 15 de novembre de 2018 que han tingut lloc des de l'última sessió plenària:

Codi	Data resolució	Títol
2018/1507	16/11/2018	2018/4567 Registre Sanitari Inscripció d'activitat
2018/1506	16/11/2018	Reconeixement tercer trienni empleat municipal
2018/1505	16/11/2018	2018/4639 cobrament taxa 27 Cens d'animals de companyia
2018/1504	16/11/2018	2018/4640 cobrament taxa 27 Cens d'animals de companyia
2018/1503	16/11/2018	Resolució 18049812 infracció municipal
2018/1502	16/11/2018	Reconeixement quart trienni empleat municipal
2018/1501	16/11/2018	2018/3114 2018 /19 convocatòria Mesa contractació
2018/1500	16/11/2018	2018/3114 2018 /19 substitució secretari Mesa contractació APROVACIÓ FACTURES RELACIÓ CGAP 241 RESOLUCIÓ
2018/1499	16/11/2018	D'ALCALDIA
2018/1498	16/11/2018	2018/4634 2018 /936 Baixa caducitat estrangers al Padró mpal. d'Habitants
2018/1497	15/11/2018	2018/4442 Cobrament taxa 31 RSM Inscripció d'activitat al registre sanitari
2018/1496	15/11/2018	Llicència d'ocupació de la via pública per a la realització d'obres
2018/1495	15/11/2018	RELACIO 235 RESOPD113 relació despeses
2018/1494	15/11/2018	RELACIO 236 RESOPD AVOD1113 relació despeses
2018/1493	15/11/2018	Resolució 18049044 infracció trànsit
2018/1492	15/11/2018	Avançament part proporcional paga extra nadal
2018/1491	15/11/2018	Resolució modificació gestió residus
2018/1490	14/11/2018	2018/1750 2018 /610 Resolució deixant sense efectes expedient B-II per canvi de residència
2018/1489-1	13/11/2018	decret tancament expedient sancionador
2018/1489	13/11/2018	resolució requeriment esmenes inspecció
2018/1488	13/11/2018	2018/4517 2018 /26 Contractació de subministraments
2018/1487	13/11/2018	2018/4436 2018 /10 Targeta d'aparcament individual per a persones amb disminució
2018/1486	13/11/2018	REGULARITZACIÓ ICIO ANY 2018
2018/1485	13/11/2018	2018/4487 2018 /11 Expedients sancionadors d'activitats
2018/1484	13/11/2018	RELACIO 44 12 novembva relació despeses
2018/1483	13/11/2018	2018/4562 Cobrament taxa 27 Cens d'animals de companyia
2018/1482	13/11/2018	REGULARITZACIÓ ICIO ANY 2017
2018/1481	13/11/2018	2018/4564 Cobrament taxa 27 Cens d'animals de companyia
2018/1480	13/11/2018	REGULARITZACIÓ ICIO ANY 2016
2018/1479	13/11/2018	2018/4565 Cobrament taxa 27 Cens d'animals de companyia
2018/1478	13/11/2018	2018/4566 Cobrament taxa 27 Cens d'animals de companyia



Per descarregar una còpia d'aquest document consulteu la següent pàgina web

[e23f6ec92cf144b1b735e598a82c6c18001](https://www.registre.palauplegamans.cat:446/ABSIS/IDI/ARX/IDIARX/ABSASWeb/ASP/verificadorfirma.asp)

<https://www.registre.palauplegamans.cat:446/ABSIS/IDI/ARX/IDIARX/ABSASWeb/ASP/verificadorfirma.asp>

Classificador: Acta -

2018/1477	13/11/2018	2018/4568 Cobrament taxa 27 Cens d'animals de companyia Atorgant excedència voluntària per interès particular a un funcionari
2018/1476	12/11/2018	
2018/1475	12/11/2018	Resolució d'alcaldia exp. 2018/4361 2018 /31 Cessió d'instal·lacions esportives municipals
2018/1474	12/11/2018	2018/3977 Cobrament taxa 31 RSM Inscripció d'activitat al registre sanitari
2018/1473	12/11/2018	resolució rectificació error material
2018/1472	12/11/2018	2018/4470 2018 /18 Sol·licitud de canvi de titular de la concessió o títol de propietat d'un nínxol
2018/1471	12/11/2018	Resolució d'alcaldia. Baixa rebut AEM
2018/1470	12/11/2018	Resolució 1800000208 infracció de trànsit
2018/1469	12/11/2018	decret taxa Llicència d'ocupació de la via pública per a la instal·lació de terrasses, taules i cadires
2018/1468	09/11/2018	RELACIÓ CGAP 234 RESOLUCIÓ D'ALCALDIA relació despeses
2018/1467	08/11/2018	2018/4340 2018 /1 Expropiació forçosa
2018/1466	08/11/2018	2018/3675 2018 /22 substitució membre Mesa contractació
2018/1465	08/11/2018	2018/4048 2018 /24 substitució membre Mesa contractació
2018/1464	08/11/2018	Reconeixement desè trienni empleat municipal
2018/1463	08/11/2018	Reconeixement vuitè trienni empleat municipal
2018/1462	08/11/2018	Reconeixement tercer trienni empleat municipal
2018/1461	08/11/2018	Reconeixement sisè trienni empleat municipal
2018/1460	08/11/2018	2018/4456 Cobrament taxa 27 Despeses Administratives
2018/1459	08/11/2018	2018/3935 Cobrament taxa 27 Despeses Administratives
2018/1458	08/11/2018	2018/4368 2018 /40 Llicència d'ocupació de la via pública per realitzar puntualment actes, concentracions o mudances
2018/1457	08/11/2018	Resolució 18048494 infracció de trànsit
2018/1456	08/11/2018	2018/4386 2018 /8 Targeta d'aparcament individual per a persones amb disminució
2018/1455	08/11/2018	2018/4267 2018 /5 Targeta d'aparcament individual per a persones amb disminució
2018/1454	08/11/2018	2018/4388 Cobrament taxa 27 Cens d'animals de companyia
2018/1453	08/11/2018	2018/4395 cobrament taxa 27 Cens d'animals de companyia
2018/1452	06/11/2018	2018/3114 2018 /19 convocatòria Mesa contractació
2018/1451	06/11/2018	Devolució garantia contractació del servei de neteja dels edificis, locals i dependències municipals de l'Ajuntament i corresponent a l'ampliació del contracte inicial per inclusió de la neteja de 3 mòduls de la pista coberta
2018/1450	06/11/2018	RELACIÓ 43 5novembvva relació despeses
2018/1449	06/11/2018	Resolució 18046854 infracció trànsit
2018/1448	05/11/2018	resolució incoació expedient informatiu
2018/1447	05/11/2018	2018/3523 2018 /101 Neteja de solars
2018/1446	05/11/2018	2018/4356 Cobrament taxa 27 Cens d'animals de companyia
2018/1445	05/11/2018	2018/4358 Cobrament taxa 27 Cens d'animals de companyia
2018/1444	05/11/2018	2018/4360 Cobrament taxa 27 Cens d'animals de companyia
2018/1443	05/11/2018	Decret desmuntatge grua_torre
2018/1442	05/11/2018	Aprovant havers a abonar òrgans col·legiats OCTUBRE 18
2018/1441	05/11/2018	2018/4074 2018 /17 Sol·licitud de concessió de nínxol



Per descarregar una còpia d'aquest document consulteu la següent pàgina web

Codi Segur de Validació e23f6ec92cf144b1b735e598a82c6c18001

Url de validació <https://www.registre.palauplegamans.cat:446/ABSIS/IDI/ARX/IDIARX/ABSASWeb/ASP/verificadorfirma.asp>

Metadades Classificador:Acta -

2018/1440	02/11/2018	2018/3532	2018 /13 Sol·licitud de concessió de nínxol RELACIÓ CGAP 232 RESOLUCIÓ D'ALCALDIA relació
2018/1439	02/11/2018		despeses
2018/1438	02/11/2018	2018/2502	2018 /3 Responsabilitat patrimonial
2018/1437	02/11/2018	RELACIO 224 RESOPD1031	relació despeses
2018/1436	02/11/2018	2018/2751	reso arxiu Exp Sanc
2018/1435	02/11/2018	2018/4317	Despeses administratives Taxa 27 Expedients d'animals de companyia
2018/1434	02/11/2018	RELACIO 212	DESPESES DIVERSES OCTUBRE
2018/1433	02/11/2018	Resolució 18047389	infracció trànsit
2018/1432	31/10/2018	2018/3829	2018 /2 Llicència d'ocupació de la via pública per realitzar puntualment actes, concentracions o mudances
2018/1431	31/10/2018	2018/4278	2018 /7 Targeta d'aparcament individual per a persones amb disminució
2018/1430	31/10/2018	2018/4268	2018 /6 Targeta d'aparcament individual per a persones amb disminució
2018/1429	31/10/2018	RESOLUCIÓ ALCALDIA AD BARRATS	
2018/1428	31/10/2018	Desestimant reclamació patrimonial	
2018/1427	31/10/2018	2018/4308	Cobrament taxa 27 Cens d'animals de companyia
2018/1426	30/10/2018	Resolució prorroga contracte 2017-019	
2018/1425	30/10/2018	2018/2926	2018 /17 Resolució adjudicació contracte construcció pista d'skatepark
2018/1424	30/10/2018	2018/4265	2018 /4 Targeta d'aparcament individual per a persones amb disminució
2018/1423	30/10/2018	Aprovant havers a abonar personal municipal OCTUBRE 2018	
2018/1422	30/10/2018	resolució no superació període prova	
2018/1421	29/10/2018	2018/4264	2018 /3 Targeta d'aparcament individual per a persones amb disminució
2018/1420	29/10/2018	2018/2049	Arxiu de l'expedient sancionador
2018/1419	29/10/2018	BAIXA DUPLICITAT TX.OCUP.VIA PÚBLICA	
2018/1418	29/10/2018	2018/2740	2018 /7 Responsabilitat patrimonial
2018/1417	29/10/2018	2018/4169	2018 /33 Llicència d'ocupació de la via pública per realitzar puntualment actes, concentracions o mudances
2018/1416	29/10/2018	Resolució 18045316	infracció trànsit
2018/1415	29/10/2018	Resolució 18046099	infracció trànsit
2018/1414	29/10/2018	2018/2966	2018 /18 Resolució inici contractació exp. millora enllumenat
2018/1413	26/10/2018	Autoritzant pagament avançament part proporcional paga extra	
2018/1412	26/10/2018	2018/3114	2018 /19 substitució membre Mesa contractació
2018/1411	26/10/2018	Designant lletrat Consorci inspecció 8/0013968/17	
2018/1410	26/10/2018	APROVACIÓ FACTURES RELACIÓ CGAP 226 RESOLUCIÓ D'ALCALDIA	
2018/1409	25/10/2018	RELACIO 41 23octubbva	relació despeses
2018/1408	25/10/2018	resolució rectificació error material	
2018/1407	24/10/2018	2018/4021	2018 /23 aprovació expedient i plecs
2018/1406	24/10/2018	2018/4068	cobrament taxa 27 Cens d'animals de companyia
2018/1405	24/10/2018	Reconeixent nou trienni empleat municipal	
2018/1404	24/10/2018	Reconeixement nou trienni empleat municipal	
2018/1403	24/10/2018	ANUL·LADA PER HAVER PRESENTAT DOCUMENTACIÓ	



Per descarregar una còpia d'aquest document consulteu la següent pàgina web
e23f6ec92cf144b1b735e598a82c6c18001
<a href="https://www.registre.palauplegamans.cat:446/ABSIS/IDI/ARX/IDIARXABSASWeb/ASP/verificadorfirma.asp">https://www.registre.palauplegamans.cat:446/ABSIS/IDI/ARX/IDIARXABSASWeb/ASP/verificadorfirma.asp</a>
Classificador:Acta -
Metadades

2018/1402	24/10/2018	TX. OCU. VIA PÚBLICA
2018/1401	24/10/2018	2018/3177-2018/3190 Llicència de tinença i conducció d'animals potencialment perillosos
2018/1400	23/10/2018	Resolució neteja finca
2018/1399	23/10/2018	Resolució neteja finques
2018/1398	23/10/2018	2018/4072 Cobrament taxa 27 Cens d'animals de companyia
2018/1397	23/10/2018	2018/4075 2018 /30 Llicència d'ocupació de la via pública per realitzar puntualment actes, concentracions o mudances
2018/1396	23/10/2018	2018/3870 Arxiu expedient sancionador
2018/1395	23/10/2018	taxa 27 Cens d'animals de companyia
2018/1394	23/10/2018	2018/4105 Cobrament taxa 27 Cens d'animals de companyia
2018/1393	23/10/2018	2018/3655 arxiu expedient sancionador
2018/1392	23/10/2018	Resolució d'alcaldia. Baixa rebut AEM
2018/1391	23/10/2018	RELACIO 221 RESOPD1022 relació despeses
2018/1390	19/10/2018	Exp. 2018/3708 . Autorització ús espai esportiu
2018/1389	19/10/2018	2018/4055 cobrament taxa 27 despeses Administratives
2018/1388	19/10/2018	Reso devolució fiança hort
2018/1387	18/10/2018	2018/4019 Cobrament taxa 27 Cens d'animals de companyia
2018/1386	18/10/2018	2018/3979 Cobrament Taxa 27 Despeses Administratives APROVACIÓ FACTURES RELACIÓ 223 CGAP RESOLUCIÓ D'ALCALDIA
2018/1385	18/10/2018	D'ALCALDIA
2018/1384	18/10/2018	2018/4048 2018 /24 inici expedient manteniment vials
2018/1383	17/10/2018	decret requeriment legalització activitat
2018/1382	17/10/2018	2018/3963 Cobrament taxa 27 Cens d'animals de companyia 2018/3827 2018 /25 Cessió d'espais i equipaments
2018/1381	17/10/2018	educatius
2018/1380	17/10/2018	Resolució neteja finca Resolució finalització expedient B-II 201802 Padró mpal.
2018/1379	17/10/2018	d'Habitants
2018/1378	17/10/2018	2018/3929 2018 /27 Cessió d'espais culturals municipals 2018/3870 Decret Incoació Expedients sancionadors
2018/1377	17/10/2018	d'animals
2018/1376	17/10/2018	2018/628 2018 /3 Projectes d'urbanització
2018/1375	17/10/2018	2018/3569 2018 /28 relació despeses
2018/1374	17/10/2018	RELACIO 215 RESOPD1016 relació despeses
2018/1373	16/10/2018	Resolució 18043989 infracció trànsit
2018/1372	15/10/2018	Resolució 18043463 infracció trànsit
2018/1371	15/10/2018	Resolució 18042849 infracció trànsit Resolució baixa per inscripció indeguda al Padró mpal.
2018/1370	15/10/2018	d'Habitants
2018/1369	15/10/2018	2018/3655 Decret d'incoació exp sancionador
2018/1368	15/10/2018	RELACIÓ 00040 PAGAMENTS 15OCTUBBVA Resolució finalització expedient B-II 201801 Padró mpal.
2018/1367	15/10/2018	d'Habitants

Per escoltar els comentaris realitzats durant el debat d'aquest punt, podeu accedir a aquests mitjançant el següent enllaç:

<http://192.168.0.93?pleno=20181129&punto=11>



Per descarregar una còpia d'aquest document consulteu la següent pàgina web
Codi Segur de Validació e23f6ec92cf144b1b735e598a82c6c18001
Url de validació <a href="https://www.registre.palauplegamans.cat:446/ABSIS/DI/ARX/DI/ARX/ABSASWeb/ASP/verificadorfirma.asp">https://www.registre.palauplegamans.cat:446/ABSIS/DI/ARX/DI/ARX/ABSASWeb/ASP/verificadorfirma.asp</a>
Metadades Classificador: Acta -

## 12. PROPOSTES D'URGÈNCIA

No hi ha cap proposta d'urgència.

Per escoltar els comentaris realitzats durant el debat d'aquest punt, podeu accedir a aquests mitjançant el següent enllaç:

<http://192.168.0.93?pleno=20181129&punto=12>

## 13. PRECS I PREGUNTES

Per escoltar els comentaris realitzats durant el debat d'aquest punt, podeu accedir a aquests mitjançant el següent enllaç:

<http://192.168.0.93?pleno=20181129&punto=13>

I sense més assumptes que tractar, l'alcaldeessa aixeca la sessió essent les 22.28 hores, de la qual s'estén la present acta de que jo, com a Secretària, certifico.