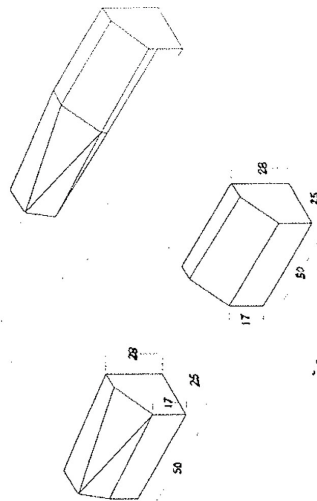
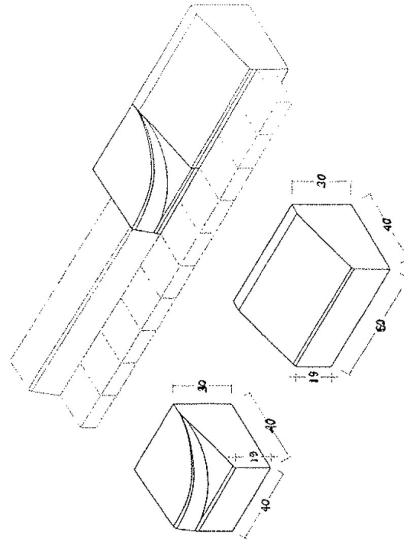




VORERES DE 110 A 140 CM D'AMPLADA TOTAL



VORERES D'AMPLADA TOTAL SUPERIOR A 140CM



### NORMES PER LA CONSTRUCCIÓ DE GUALS DE VEHICLES

- La rasant de la vorera ha de mantenir la seva planimetria, sense generar alteracions ni en sentit longitudinal ni transversal.
- La vorera ha de quedar acabada amb el mateix tipus de paviment que té actualment, col·locat sobre la solera necessària per a suportar les càrregues que, previsiblement, han de transitar pel gual.

VORERES FINS A 110 CM D'AMPLADA TOTAL

